

# 自己点検・評価報告書

平成30年3月



群馬県立県民健康科学大学

# 目次

|               |     |
|---------------|-----|
| 序 章           | 1   |
| 第1章 理念・目的     | 3   |
| 第2章 内部質保証     | 8   |
| 第3章 教育研究組織    | 26  |
| 第4章 教育課程・学習成果 | 31  |
| 第5章 学生の受け入れ   | 54  |
| 第6章 教員・教員組織   | 63  |
| 第7章 学生支援      | 74  |
| 第8章 教育研究等環境   | 81  |
| 第9章 社会連携・社会貢献 | 91  |
| 第10章 大学運営・財務  |     |
| 第1節 大学運営      | 99  |
| 第2節 財務        | 106 |
| 終 章           | 108 |

## 序 章

今日、大学は、教育、研究、そしてそれらに基づく社会貢献という、三つの使命を社会的な要請として負っている。

本学は、「豊かな人間性と専門的な知識・技術に加え、人間としての尊厳を重んじ、様々な側面から保健医療を考え、自立して判断し行動することができる保健医療専門職を養成するとともに、研究成果を地域に還元し、県民の保健・医療・福祉環境の更なる向上に寄与する。」という建学の基本理念のもとに、看護学部看護学科及び診療放射線学部診療放射線学科の2学部2学科の体制で平成17年4月に開学した。

本学設置の目的は、保健医療に関する高度な知識と技術を教授研究し、高い教養と豊かな人間性を持つ保健医療専門職者を養成するとともに、研究成果を地域に還元することにより、県民の保健、医療及び福祉サービスの向上に寄与することである。

開学以降、建学の基本理念の一層の具現化を目指し、平成21年には看護学研究科看護学専攻及び診療放射線学研究科診療放射線学専攻の2研究科2専攻からなる大学院修士課程を設置した。平成24年には、大学が所有する知的財産や研究成果等を、県民をはじめ、広く地域の医療機関等に還元することにより、県民の保健医療福祉の向上に寄与することを目的として地域連携センターを開設した。そして平成28年には大学院両研究科にそれぞれ博士後期課程を設置し、現在に至っている。

このような変遷の中、本学は、平成23年に大学評価・学位授与機構による認証評価を受審した。学校教育法第109条第1項において、大学は自ら点検及び評価を行い、その結果を公表するとあり、同条第2項に、大学は政令で定める期間ごとに、文部科学大臣の認証を受けた認証評価機関による評価を受けるものとする、と規定されている。平成16年に、大学は7年以内の周期での認証評価機関による認証評価を受けることが定められたことから、本学が認証評価を初めて受審した平成23年は、第2期認証評価の初年度に重なる。

この認証評価では、「群馬県立県民健康科学大学は、大学設置基準をはじめ関係法令に適合し、大学評価・学位授与機構が定める大学評価基準を満たしている。」との評価結果を得た。しかし、更なる向上が期待される点として、「入学者選抜の結果と入学後の成績に関する詳細な追跡調査を行っているが、その結果をいかに改善に活かすかは今後の課題である。」と1点の指摘を受けた。その後、改善策を検討し、データを積み重ね、例えば診療放射線学部においては平成28年度入学試験及び平成30年度入学試験における入試制度改革につながった。

平成23年に、大学評価・学位授与機構による認証評価を受審した時は、大学院修士課程が完成年度を経過したばかりであり、その後地域連携センター開設や大学院博士後期課程設置が行われた。平成30年度から開始される第3期認証評価における公益財団法人大学基準協会の大学基準は、大学に構築されている「内部質保証システム」が有効に機能しているのかどうか、という観点に着目している。

本報告書は、この大学基準により平成30年3月末時点における本学の教育研究活動や運営に係る理念・目的、内部質保証、教育研究組織等10項目について自己点検・評価をまとめたものである。大学開学以来、進化し続ける本学の教育、研究、社会貢献活動、大学運営等について、認証評価機関から客観的かつ率直な評価を受けることは、平成30年度に公立

## 序章

大学法人に移行する本学にとって、教育研究活動の一層の充実や、地域貢献を主体とする社会貢献の更なる展開、そして教職協働による健全な組織運営の定着による大学の価値向上に資することが期待される。

平成 30 年 3 月  
群馬県立県民健康科学大学  
学長 高田邦昭

## 第1章 理念・目的

## (1) 現状説明

点検・評価項目①：大学の理念・目的を適切に設定しているか。また、それを踏まえ、学部・研究科の目的を適切に設定しているか。

評価の視点1：学部及び研究科ごとに設定する人材育成その他の教育研究上の目的の設定とその内容

評価の視点2：大学の理念・目的と学部・研究科の目的の関連性

群馬県立県民健康科学大学は、全国平均を上回る高齢化が進む群馬県において、県民全体が生涯を通じて健康で安心した生活が送れる保健・医療・福祉サービスを提供する環境をつくるため、県民本位の保健医療分野の人材養成、並びにその学術領域の進展に貢献することを目的として、平成17年4月に開学した。看護学部看護学科及び診療放射線学部診療放射線学科の2学部2学科から構成される。

建学の基本理念として「豊かな人間性と専門的な知識・技術に加え、人間としての尊厳を重んじ、様々な側面から保健医療を考え、自立して判断し行動することができる保健医療専門職を養成するとともに、研究成果を地域に還元し、県民の保健・医療・福祉環境の更なる向上に寄与する。」を掲げる（資料1-1 <http://www.gchs.ac.jp/about-univ/outline/establishmentuniv>）。

本学の教育研究上の目的は、建学の基本理念及び学校教育法第83条に掲げられた「大学の目的」の趣旨を的確に踏まえて「群馬県立県民健康科学大学学則（平成16年群馬県規則第74号）」（以下、「学則」という。）第1条において「群馬県立県民健康科学大学は、保健医療に関する高度な知識と技術を教授研究し、高い教養と豊かな人間性を持つ保健医療専門職者を養成するとともに、研究成果を地域に還元することにより、県民の保健、医療及び福祉サービスの向上に寄与することを目的とする。」と定められている。この大学の教育研究上の目的に基づき、学則第4条において学部ごとの教育研究上の目的が定められている（資料1-2）。

例えば、看護学部の教育研究上の目的は、「群馬県の県民をはじめ、様々な地域に生活する多様な人々の生涯にわたる健康水準の維持向上に貢献する方法を学ぶことを通して、人間と環境への興味関心を深め、豊かな人間性を培うとともに、科学的根拠に裏付けられた専門的知識・技術並びに高い倫理的判断力に加え、看護専門職者としての自律的発達や看護学を探究できる基盤を身につけ、将来的には国内のみならず国際的にも普及する新たな看護実践の創造開発に携わることを目指し、社会貢献への使命感と意欲をもつ人材の育成を目的とする。」であり、本学の建学の基本理念及び教育研究上の目的を踏まえた内容に設定されている（資料1-2）。

大学院に関しては、平成21年4月に看護学研究科看護学専攻及び診療放射線学研究科診療放射線学専攻の修士課程2研究科2専攻を設置し、さらに平成28年4月には両研究科に

## 第1章 理念・目的

博士後期課程を設置するとともに既設修士課程を博士前期課程へ変更した。大学院の教育研究上の目的は、建学の基本理念及び学校教育法第99条に掲げられた「大学院の目的」の趣旨を的確に踏まえて「群馬県立県民健康科学大学大学院学則（平成21年群馬県規則第39号）」（以下、「大学院学則」という。）第1条において「群馬県立県民健康科学大学大学院は、看護学及び診療放射線学の理論及び応用の教授及び研究を通じてより高い専門性を有し、指導的役割を担う人材を育成し、もって地域社会における健康と福祉の向上並びに看護学及び診療放射線学の発展に寄与することを目的とする。」と定められている。この大学院の教育研究上の目的に基づき、大学院学則第3条において学位課程ごとの教育研究上の目的、大学院学則第4条において研究科ごとの教育研究上の目的が定められている（資料 1-3）。

例えば、診療放射線学研究科の教育研究上の目的は、「地域保健医療において診療放射線学に関する指導的立場に立ち、多様な実務の遂行を可能にする能力、実践的な研究を行う能力及び問題解決能力を有する高度医療専門職者、診療放射線学の学問的体系化と放射線画像検査学及び放射線治療検査学の新たな技術革新を積極的に推進できる研究者としての基礎的能力を持った人材並びに医療専門職者の養成に貢献できる教育者としての基礎的能力を持った人材を養成する。」であり、本学の建学の基本理念及び教育研究上の目的を踏まえた内容に設定されている。

本学の建学の基本理念、それに基づく本学の教育研究上の目的は適切に設定されている。また、本学の教育研究組織である、看護学部、診療放射線学部、看護学研究科、診療放射線学研究科の教育研究上の目的は、いずれも建学の基本理念及び大学の教育研究上の目的を踏まえたものであり、大学の理念・目的と学部・研究科の目的とは極めて関連性の深い内容になっている。したがって各学部・研究科の目的は適切に設定されていると言える。

**点検・評価項目②：大学の理念・目的及び学部・研究科の目的を学則又はこれに準ずる規則等に適切に明示し、教職員及び学生に周知し、社会に対して公表しているか。**

評価の視点1：学部及び研究科ごとに設定する人材育成その他の教育研究上の目的の適切な明示

評価の視点2：教職員、学生、社会に対する刊行物、ウェブサイト等による大学の理念・目的、学部・研究科の目的等の周知及び公表

各学部の人材育成像を定めるため、まず本学の建学の基本理念から主要概念を導き、演繹的に教育理念、教育目的を明確にした上で、本学の卒業生に期待する特性（以下、「卒業生の特性」という。）の6項目（表1-1）を策定した（資料 1-4）。さらに「卒業生の特性」に基づき、各学部では人材育成像を設定し、これを教育目標として定め、学生便覧に明示している（資料 1-4）。各学部の教育目標を達成するための3つのポリシーは大学ウェブサイト等で明示している（資料 1-5 <http://www.gchs.ac.jp/about-univ/outline/admissionpolicy>）。

表 1-1 卒業生の特性（学生便覧）

|   |  |
|---|--|
| 1 | わが国、特に群馬県における保健医療チームの一員として、科学的根拠に基づく専門的知識・技術を駆使し、責務を全うするための基礎的能力を持つ。 |
| 2 | 対象の人間としての尊厳を維持しながら、科学的根拠に基づく実践を実現するための基礎的能力を持つ。                      |
| 3 | 人間の生涯とその生活に対する普遍性と多様性に強い関心と深い理解を示す。                                  |
| 4 | 群馬県民をはじめ様々な地域に生活する人々の健康維持・促進に対する強い使命感を持つ。                            |
| 5 | 人種、民族、年齢、性別等の異なるあらゆる対象の福祉に貢献する専門職としての責務を自覚し、高い倫理性を備える。               |
| 6 | 科学及び学術の価値を確信し、EBP（Evidence Based Practice）に意義を見出す。                   |

大学院に関しては、平成28年4月の博士後期課程設置の際、各研究科の博士後期課程における人材育成像を、看護学研究科については「①保健医療機関における看護管理者（幹部）の養成、②看護教育学の専門的知識・技術（教育力）を兼ね備えた大学教員の養成、③看護実践に役立つ知識の算出・適用と現場の研究を推進する研究者の養成」、診療放射線学研究科については「①診療放射線学の研究を展開できる臨床研究者の養成、②高度な教育指導力を備えた大学教員の養成、③チーム医療を積極的に推進できる放射線技術部門のリーダーの養成」と具体的に定めた。これらの人材育成像を明記した大学院設置認可申請書類は大学ウェブサイトで公表している（資料 1-6 <http://www.gchs.ac.jp/about-univ/outline/%E5%A4%A7%E5%AD%A6%E9%99%A2%E7%AD%89%E8%A8%AD%E7%BD%AE%E3%81%AB%E9%96%A2%E3%81%99%E3%82%8B%E6%83%85%E5%A0%B1-2>）。博士後期課程の設置に伴う既設修士課程の博士前期課程への変更により、大学院学則第3条において博士前期課程と後期課程について教育研究上の目的をそれぞれ定めた。博士前期課程と後期課程の人材育成像をそれぞれ明確にした上で大学院パンフレット等に明示している（資料 1-7 <http://www.gchs.ac.jp/about-univ/outline/requestinfo>）。各研究科、各学位課程の教育目標を達成するための3つのポリシーは大学ウェブサイト等で明示している（資料 1-5 <http://www.gchs.ac.jp/about-univ/outline/admissionpolicy>）。

建学の基本理念は、全教職員、学生に配布する学生便覧の冒頭部に明記し、周知している。本学の教育研究上の目的、各学部の教育研究上の目的、大学院の教育研究上の目的、各研究科の教育研究上の目的は、それぞれ学則第1条、学則第4条、大学院学則第1条、大学院学則第4条に定めており、設置者である群馬県がインターネット上で公開している「群馬県法規集」に掲載されている（資料 1-8 <http://www.pref.gunma.jp/07/a3510001.html>）。また、大学案内や本学ウェブサイト等にその内容を掲載し、広く社会に公表している（資料 1-9 <http://www.gchs.ac.jp/about-univ>）。

点検・評価項目③：大学の理念・目的、各学部・研究科における目的等を実現していくため、大学として将来を見据えた中・長期の計画その他の諸施策を設定しているか。

評価の視点1：将来を見据えた中・長期の計画その他の諸施策の設定

本学は、設置者である群馬県によって平成30年度から公立大学法人へ移行することが決定しているが、平成29年度中は群馬県の一機関として直営方式をとる公立大学である。したがって大学の設置及び管理に関し必要な事項は、県条例である群馬県立県民健康科学大学条例（平成16年群馬県条例64号）に定められており、また、中・長期的な計画については、県全体の計画（第15次群馬県総合計画（H28～31年度）及び第2期群馬県教育振興基本計画（H26～30））の中に、県の施策の一翼を担うかたちで位置付けられている（資料1-10、1-11 <http://www.pref.gunma.jp/07/b0110184.html#generalplan>、1-12 <http://www.pref.gunma.jp/03/x0100260.html>）。そして、大学の理念・目的、各学部・研究科における目的を実現していくため、学則第11条で定める大学運営会議（学長が議長を務める）が大学運営の中心を担い、大学の将来を見据えた各種重要事項について審議する（資料1-2）。また、学則第10条で定める評議会（学長が議長を務める）が大学の管理運営における最高意思決定機関であり、外部評議員からの意見を踏まえながら、重要事項について審議・決定する（資料1-2）。評議員には、知事が任命する者として副知事も含まれ、学長のリーダーシップのもと、大学の理念・目的、各学部・研究科における目的を実現するために群馬県と緊密な連携をとりながら大学の管理運営を行っている。

平成30年度からの公立大学法人への移行に際しては、大学運営会議が中心となり、大学の現状及び将来を見据えた上で、平成30年度以降の中期計画、平成30年度の年度計画を策定している。

## （2）長所・特色

- ・大学の建学の基本理念に基づいて大学の教育研究上の目的は適切に設定されており、大学開学時から学則に明記されている（資料1-1 <http://www.gchs.ac.jp/about-univ/outline/establishmentuniv>、資料1-2）。
- ・看護学部、診療放射線学部、看護学研究科、診療放射線学研究科の教育研究上の目的は、大学の建学の基本理念、大学の教育研究上の目的に基づいて適切に設定されており、その関連性は極めて強い。また、これらは学則に明記されている（資料1-2、資料1-3）。
- ・看護学部、診療放射線学部、看護学研究科博士前期課程・後期課程、診療放射線学研究科博士前期課程・後期課程のそれぞれについて人材育成像が明示されており、ウェブサイト等で社会に公表している（資料1-4、資料1-6 <http://www.gchs.ac.jp/about-univ/outline/%E5%A4%A7%E5%AD%A6%E9%99%A2%E7%AD%89%E8%A8%AD%E7%BD%AE%E3%81%AB%E9%96%A2%E3%81%99%E3%82%8B%E6%83%85%E5%A0%B1-2>、1-7 <http://www.gchs.ac.jp/about-univ/outline/requestinfo>）。



### (3) 問題点

- ・本学は、群馬県の一機関として直営方式をとる公立大学であるため、制度的に大学が県から独立に中・長期計画を策定することはない。このため大学の将来のあるべき姿を、教職員間で共有することは難しい。しかし、平成30年度からは公立大学法人に移行するため、設定された中期目標に基づき大学としての中期計画及び年度計画を策定することになるため、大学の将来のあるべき姿を教職員間で十分に共有可能となる（資料1-13 <http://www.pref.gunma.jp/03/a0700262.html>）。

### (4) 全体のまとめ

本学の教育研究上の目的は、開学時の建学の基本理念に基づいて設定され、学則第1条で明確に示されている。学部、研究科、学位課程ごとの教育研究上の目的は、本学の建学の基本理念及び教育研究上の目的に基づいて適切に設定されていることからその関連性は強く、それらは学則及び大学院学則で明確に示されている。各学部・研究科の人材育成像は教育研究上の目的に基づいて設定され、大学のウェブサイト等、様々な媒体を通じて広く社会に公表されている。

本学は、平成29年度中は群馬県直営の公立大学であり、制度的に大学側が独自に中・長期計画を策定することはない。しかし、学長が議長を務める大学運営会議及び評議会において、大学の将来を見据えた上で大学の理念・目的を実現するための重要事項を審議・決定し、群馬県と緊密な関係を保ちながら大学を管理運営している事実がある。

以上、本学は建学の基本理念に基づき、各学部・研究科の人材育成の目的を適切に設定し公表するとともに、それを実現するために、大学の将来を見据えた上で、大学を管理運営していることから、大学基準が求める内容を充足していると言える。

## 第2章 内部質保証

### (1) 現状説明

点検・評価項目①：内部質保証のための全学的な方針及び手続を明示しているか。

評価の視点1：下記の要件を備えた内部質保証のための全学的な方針及び手続の設定とその明示

- ・内部質保証に関する大学の基本的な考え方
- ・内部質保証の推進に責任を負う全学的な組織の権限と役割、当該組織と内部質保証に関わる学部・研究科その他の組織との役割分担
- ・教育の企画・設計、運用、検証及び改善・向上の指針

本学の建学の基本理念に基づく設置の目的を達成するため、全学的な「大学の基本方針」を策定している（資料2-1）。「大学の基本方針」は全7項目から構成され、その第1項目として「内部質保証のための基本方針」を定め（表2-1）、この基本方針に基づき、恒常的・継続的に教育研究活動の状況を把握し、さらなる向上に取り組むべく、内部質保証システムを構築している。

「内部質保証のための基本方針」には、「基本的な考え方」、「内部質保証の推進に責任を負う組織及び役割」、「教育の企画・設計、運用、検証及び改善・向上の指針」、「内部質保証システムの有効性の確保」、「内部質保証の客観性の確保」、「PDCA サイクルの周知と理解」を明示している。

表2-1 内部質保証のための基本方針

本学は、建学の基本理念及び設置の目的の実現に向けて、恒常的・継続的に教育の質の保証及び向上に取り組むべく、以下のとおり、内部質保証の方針を定める。

#### 1. 基本的な考え方

内部質保証とは、大学自らが継続して大学の諸活動の点検・評価をおこない、それを改革・改善へとつなげていくことによって質の向上をはかり、教育や学習等が適切な水準にあることを自らの責任で保証・説明していくことである。本学は、建学の基本理念及び設置の目的、各学部・研究科の目的並びに各種方針を実現するために内部質保証システムを構築し、それを十全に機能させて恒常的・継続的に大学教育の質の改善・向上に取り組む。

#### 2. 内部質保証の推進に責任を負う組織及び役割

本学の内部質保証の推進に責任を負う組織は、大学運営会議である。大学運営会議は、各学部・研究科、委員会等におけるPDCA サイクルを適切かつ有効に機能させ、大学教育の質の保証及び向上を恒常的・継続的に推進する。各学部・研究科、委員会等の組織は、大学運営会議の方針を受け、教育活動の実施、改善・向上に取り組む。

自己点検・評価報告書における評価結果に基づき、学長が「大学の基本方針」を策定する。大学の基本方針に基づき、推進の責任組織である大学運営会議が具体的な方針を決定する。各学部・研究科、全学委員会、地域連携センターは、大学の基本方針及び大学運営会議の方針を踏まえ、各組織における「年度計画」を立案し、予算システムを連動させる等の措置を講じた上で、これを実施する。実施結果は、各組織で検証を受けた後に、大学運営会議にフィードバックされ、総合的な検証を受ける。大学運営会議は、当初の方針を改善・向上させ、各組織に指示する。

### 3. 教育の企画・設計、運用、検証及び改善・向上の指針

全学の教育に関する企画・設計は、教務学生委員会が中心となり行う。教務学生委員会は、大学運営会議の方針を受け、各学部・研究科の状況を踏まえて全学の教育に関する企画・設計案を作成し、大学運営会議に諮る。大学運営会議で承認を受けた計画は、教授会・研究科委員会で報告された上で、各組織・教員により実施される。教務学生委員会は、各種指標・アンケート調査等を通じて実施結果及び関連する教育情報の適切な把握と分析を行い、大学運営会議に報告する。大学運営会議は、報告内容等を踏まえ、方針の適切性・有効性を総合的に検証し、改善・向上に関する方針を取りまとめた上で、教務学生委員会に具体的な改善案の作成を指示する。改善案は、大学運営会議の承認のもとで実施される。

教育に関する自己点検・評価は、各学部・研究科による自己点検・評価を教務学生委員会が検証し、全学的な教育活動評価として取りまとめる。自己評価委員会は、教育に関する当該評価を含め、大学としての自己点検・評価報告書を作成し、大学運営会議及び評議会の議を経て学内外に公表する。

### 4. 内部質保証システムの有効性の確保

各種方針・計画の達成状況は、自己評価委員会が評価する。未達成の目標がある場合、その原因が実施内容の適切性の欠如等の個別的な事由によるものではなく、内部質保証システムに起因すると判断された場合は、システムの改変をも含めて検証することで、内部質保証システムの有効性と信頼性を確保する。検証結果は、大学運営会議及び評議会に諮るとともに、自己点検・評価報告書を通じて学内外に公表する。

### 5. 内部質保証の客観性の確保

内部質保証の質を改善・向上させるため、自己点検・評価活動は、学外有識者を含む評議会及び第三者による評価を受ける。

### 6. PDCA サイクルの周知と理解

大学の方針、年度方針、実施状況及び評価結果に関する情報は、教授会、研究科委員会、地域連携センター運営会議、事務局会議等で報告し、教職員及び関係者全員に周知する。さらに各種媒体を用いて教職員間の情報共有と課題認識を深める。SD・FD活動等により、PDCA サイクルや根拠に基づく大学運営に関する情報提供を行い、質の改善・向上に対する教職員の高い取り組み意識を形成・持続させる。

点検・評価項目②：内部質保証の推進に責任を負う全学的な体制を整備しているか。

評価の視点1：内部質保証の推進に責任を負う全学的な組織の整備  
 評価の視点2：内部質保証の推進に責任を負う全学的な組織のメンバー構成

本学の大学運営に係る必要事項は、学則第11条で規定される大学運営会議によって審議される（資料1-2）。また、群馬県立県民健康科学大学委員会規程において、全学に関わる事項を審議するための委員会として、自己評価委員会、教務学生委員会、入試広報委員会、学術国際委員会、倫理委員会の設置が規定されるとともに、各委員会の審議事項が明文化されている（資料2-2）。

本学の教育研究に係る内部質保証の推進に責任を負う組織は大学運営会議である（図2-1、図2-2）。

各学部・研究科、各委員会等の組織は、大学運営会議の方針を受け、教育研究活動の実施、改善・向上に取り組む。これらの活動は、自己評価委員会により評価され、その結果を受けて、大学運営会議は当初の方針を改善・向上させ、各組織に指示する。

図2-1 群馬県立県民健康科学大学における内部質保証システム

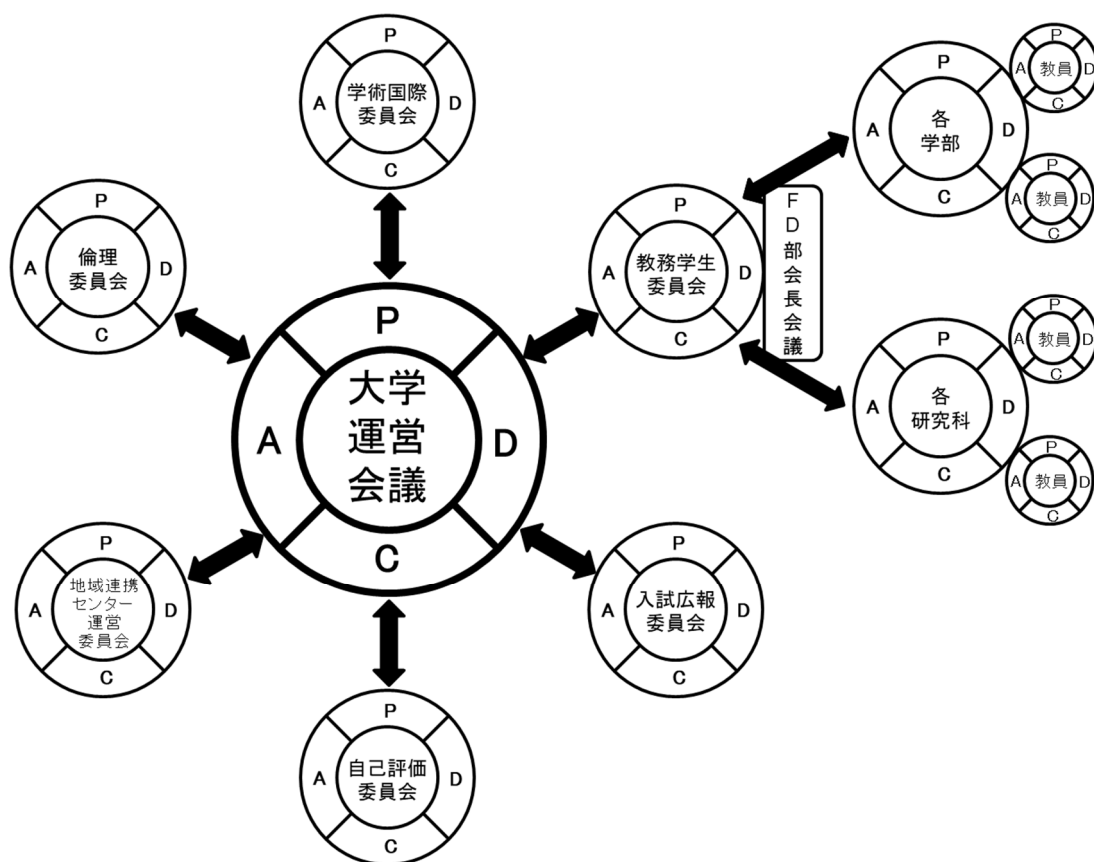
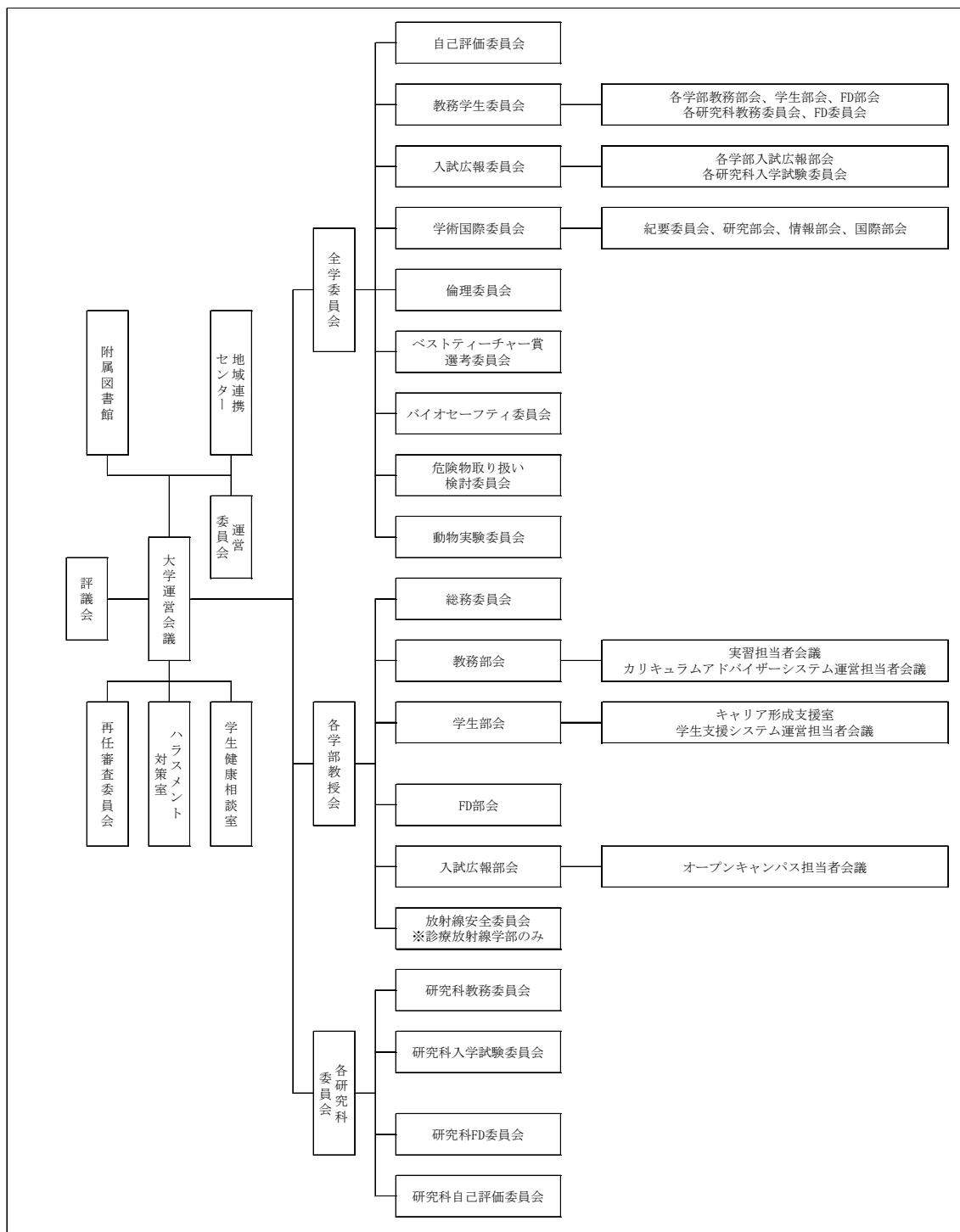


図 2-2 群馬県立県民健康科学大学委員会等組織図



・ 大学運営会議

大学運営会議は、学長を議長とし、看護学部長（研究科長兼任）、診療放射線学部長（研究科長兼任）、附属図書館長、地域連携センター長、看護学部評議員2名、診療放射線学部

## 第2章 内部質保証

評議員2名、及び事務局長によって組織される（資料 1-2）。なお、平成28年度の委員会組織再編を受けて、両学部評議員は、教務学生委員長、入試広報委員長、学術国際委員長、倫理委員長を兼任することで、大学運営会議メンバーが常設の全学委員会組織の責任者となる体制が作られた。

大学運営会議は、各学部・研究科、委員会等におけるPDCAサイクルを適切かつ有効に機能させ、大学教育の質の保証及び向上を恒常的・継続的に推進する。

### ・自己評価委員会

自己評価委員会は、学長を委員長とし、看護学部長（研究科長兼任）、診療放射線学部長（研究科長兼任）、附属図書館長、地域連携センター長、学生健康相談室長、教務学生委員長、入試広報委員長、学術国際委員長、倫理委員長、看護学部教務部会長、同学生部会長、同FD部会長、同入試広報部会長、看護学研究科教務委員長、同研究科入試委員長、同研究科FD委員長、診療放射線学部教務部会長、同学生部会長、同FD部会長、同入試広報部会長、放射線安全委員長、診療放射線学研究科教務委員長、同研究科入試委員長、同研究科FD委員長、及び事務局長によって組織される（資料 2-2）。

自己評価委員会は、他の常設の全学委員会（教務学生委員会、入試広報委員会、学術国際委員会、倫理委員会）及び地域連携センター運営委員会が年度終了後に行う自己点検・評価を受け、全学の自己点検・評価を行う（資料 2-2）。あわせて自己点検・評価報告書を作成し、大学運営会議及び評議員会の議を経て公表する。

### ・常設の全学委員会及び地域連携センター運営委員会における自己点検・評価

常設の全学委員会組織として、自己評価委員会の他、教務学生委員会、入試広報委員会、学術国際委員会、倫理委員会を置く（資料 2-2）。また、地域連携センターには事業を実施するための組織として地域連携センター運営委員会を置く（資料 2-3、2-4）。各委員会は、大学運営会議が定める方針に則り、学部・研究科とともに改善への取り組みの主体となり、かつ年度終了後に自己点検・評価を行う。

全学の教育に関する企画・設計を行うのは教務学生委員会である。

教務学生委員会は、全学運営会議のメンバーである評議員を委員長とし、看護学部教務部会長、同学生部会長、同FD部会長、看護学研究科教務委員長、同研究科FD委員長、診療放射線学部教務部会長、同学生部会長、同FD部会長、診療放射線学研究科教務委員長、同研究科FD委員長、及び教養教育科目担当教員によって組織される（資料 2-2）。

教務学生委員会は、大学運営会議の方針を受け、各学部・研究科の状況を踏まえて全学の教育に関する企画・設計案を作成し、大学運営会議に諮り、承認を受けた計画については、学部教授会及び研究科委員会（大学院教授会としての位置づけのため、以下、「研究科委員会（大学院教授会）」と記載する。）で報告した上で、各組織・教員により実施される。

### ・各学部教授会・研究科委員会（大学院教授会）等における自己点検・評価

各学部教授会、研究科委員会（大学院教授会）には、それぞれ学部委員会（総務委員会、教務部会、学生部会、FD部会、入試広報部会等）及び研究科専門委員会（研究科教務委員会、研究科入学試験委員会、研究科FD委員会、研究科自己評価委員会）を置く（資料 2-5、

2-6、2-7、2-8)。

各学部・研究科における内部質保証の推進はFD部会（研究科は、FD委員会）が中心となり行う。FD部会は教務学生委員会の下部組織であることから、各学部・研究科の教育活動に対して全学的視点から教務学生委員会が点検・評価する体制が整えられている。

各組織は、大学運営会議が定める方針に則り、改善の取り組みを実施し、かつ年度終了時に自己点検・評価を行う。学部教授会は、助教以上を構成員とし、助手をオブザーバーとして、学部全教員が参加する形で開催される。学部教授会は、学部教育の内部質保証に関して運用の責任を持つ。研究科委員会（大学院教授会）は、教授を構成員とし、大学院教育の内部質保証に責任を負う。

以上、内部質保証の推進に責任を負う大学運営会議による全学的なPDCAサイクルと、各委員会及び各学部・研究科レベルでのPDCAサイクルとは有機的に結びついていることから、全学的な内部質保証システムは構築されている。

### 点検・評価項目③：方針及び手続に基づき、内部質保証システムは有効に機能しているか。

評価の視点1：学位授与方針、教育課程の編成・実施方針及び学生の受入れ方針の策定のための全学としての基本的な考え方の設定

評価の視点2：内部質保証の推進に責任を負う全学的な組織による学部・研究科その他の組織における教育のPDCAサイクルを機能させる取り組み

評価の視点3：行政機関、認証評価機関等からの指摘事項に対する適切な対応

評価の視点4：点検・評価における客観性、妥当性の確保

#### ①方針策定のための大学の基本的な考え方

本学の建学の基本理念及び設置の目的に基づき、大学運営上の必要事項を審議する大学運営会議が、全学的な視点から、学位授与方針（ディプロマ・ポリシー）、教育課程の編成・実施方針（カリキュラム・ポリシー）、学生の受入れ方針（アドミッション・ポリシー）の策定のための大学の基本方針を「方針策定のための基本的な考え方」として策定している（表2-2、資料2-1）。この基本方針に基づき、各学部・研究科の3つのポリシーは策定されている。

表2-2 方針策定のための基本的な考え方

本学は、「豊かな人間性と専門的な知識・技術に加え、人間としての尊厳を重んじ、様々な側面から保健医療を考え、自立して判断し行動することができる保健医療専門職を養成するとともに、研究成果を地域に還元し、県民の保健・医療・福祉環境の更なる向上に寄与する」という建学の基本理念のもと、「保健医療に関する高度な知識と技術を教授研究し、高い教養と豊かな人間性を持つ保健医療専門職者を養成するとともに、研究成果を地域に還元することにより、県民の保健、医療及び福祉サービスの向上に寄与する」（学

部) ならびに「看護学及び診療放射線学の理論及び応用の教授及び研究を通じてより高い専門性を有し、指導的役割を担う人材を育成し、もって地域社会における健康と福祉の向上並びに看護学及び診療放射線学の発展に寄与する」(大学院) ことを目的として設置された2学部2研究科からなる医療系大学である。本学は、教育・研究・地域貢献活動を通じて地域及び国際社会に貢献できる人材の育成を行う。

本学は、この建学の基本理念及び設置の目的をもとに、教育理念、教育目的を定めている。学修により、卒業・修了時において学生が身につけるべき学力、資質・能力等の達成度の観点から、学位プログラム(学部、研究科)単位で、学位授与方針、教育課程の編成・実施方針及び学生の受け入れ方針を定め公開する。あわせて全学的視点からポリシー策定の方針を定める。

1. 学位授与方針(ディプロマ・ポリシー)

卒業・修了に際し、当該課程における学位を授与する要件として学生が身につけるべき学力、資質・能力の目標を示す。

2. 教育課程の編成・実施方針(カリキュラム・ポリシー)

ディプロマ・ポリシーに示した学力、資質・能力を学生が効果的に修得できるような教育課程の編成・実施方針、及び学修成果の評価方針を示す。

3. 学生の受入れ方針(アドミッション・ポリシー)

教育課程を通して、本学の卒業生・修了生となり得る資質・能力を有する学生を入学者として得るため、本学が求める学生像、入学にあたり求める学力、入学者選抜等の方針を示す。

②内部質保証の推進に責任を負う全学的な組織による各学部・研究科における教育のPDCAサイクルを機能させる取り組み

教育に関するPDCAサイクルの運用プロセスは、各学部・研究科のディプロマ・ポリシー、カリキュラム・ポリシー、アドミッション・ポリシーを基礎とし、日常的に教育改善を図り、学生に質の高い教育を提供するために実施するものである。

内部質保証の推進に責任を負う大学運営会議は、教務・学生・FD活動を統括する教務学生委員長、FD部会長らもそのメンバーであり、原則月1回開催することで、教育活動における課題発生時に遅滞なく対応できる体制を取っている。

大学運営会議は、授業設計(Plan)、授業の実施(Do)、達成度の検証(Check)、到達目標の再設定(Act)のサイクルの実施を各委員会及び各学部・研究科に指示し、かつ定められた目標に対する到達度の評価を行う。未達の場合は、その程度と理由を分析し、次なる改善・向上に向けて改善策を策定し、実施する。この一連のプロセスを不断に実行することで、より高い次元を目指すらせん運動としての実効性を担保する。



各教員は、カリキュラム・ポリシーに基づき、授業の目標を設定し、学生の自己学修を含めた授業の設計を行う。

本学における学部カリキュラムは、対象の人間としての尊厳を維持しながら、科学的根拠に基づいた実践を提供するために必要な基礎的能力の修得を支える「教養教育科目」、保健医療専門職としての専門性発揮への準備を整えるための「専門基礎科目」、各学部独自の専門的知識・技術の修得を目指す「専門科目」、保健医療専門職として2学部共通で必要となる知識・技術・態度の修得を目指す「保健医療専門職共通専門科目」から構成される（資料1-4）。

カリキュラム・ポリシーに則りこれらの学科目が、学年進行に伴い系統的に学修できるよう教育プログラムを編成し、開学以来継続的に展開している。教員は、授業設計に際し、カリキュラム・ツリーに示された科目間の順序性・体系性を考慮し、授業科目の目的・到達目標を明確にした上で、シラバスを作成する。授業は主に各専門領域の責任者である教授・准教授が科目責任者となることで授業内容のレベルを維持している。

各セメスター開始時の履修登録の際には、学生グループごとに配置されているカリキュラム・アドバイザーが学生の関心、理解度、未履修単位科目等に応じた履修上の助言を行っている。加えてグループ担任・学年担任を配置し、日常的な情報交換を行うことで、学生の問題発生時の迅速な対応を可能にしている。

各授業科目の成績評価は、課題の達成度を、主として試験、レポートにより評価する。成績評価結果は、各学部教務部会で確認され、単位認定は教授会において最終的に承認される。成績評価に関して、GPAを用いた学修成果の数値化と基準化を行っている。

各セメスター終了時には「学生による授業評価」が実施され、集計結果、自由記載のコメントに対して教員が回答する仕組みになっている（資料2-9）。また、平成28年度には、優れた授業を実践する教員に対して、学生の投票結果を参考にベストティーチャー賞を授与する規程を整備した。これは模範となる授業内容・方法を他の教員にフィードバックするためである（資料2-10）。

このように組織的な教学マネジメント・システム（PDCA サイクル）を実践し、活用することで教育課程の質保証を行っている。教学マネジメント・システムを有効に機能させるためには、「顔の見える教育」を物理的に可能とする「良好なST比」（本学は、教員定員数ベースで6.3）を維持すると同時に、FD、SDを通して適切な情報提供とフィードバックが行われ、教職員個々が自らの能力と資質を継続的に向上させ、次なる改善策につなげる高い意識を維持するシステムの構築が必要となる。PDCAの各段階における具体的な実施項目を表2-3に示す。

表2-3 PDCAの各段階における具体的な実施項目

|   |
|---|
| <p>1. 授業設計 (Plan)</p> <p>(1) 教職員研修 (主に9月・3月)</p> <p>(2) シラバス作成、教材準備</p> <p>(3) カリキュラム・アドバイザー制度、学年及びグループ担任制度の運用計画</p> <p>(4) 学部教授会・研究科委員会 (大学院教授会) の年度計画</p> <p>(5) 教務学生委員会の年度計画</p> |
|---|

- (6) FD 研修会の年度計画
- (7) 臨床・臨地実習指導者会議
- (8) 国家試験対策計画の立案
- (9) IT を用いた教育支援システム (manaba)・Office365 システムのセットアップ

## 2. 授業の実施 (Do)

### (1) 通常の活動

- ・講義・演習と試験
- ・manaba を用いた自己学修の促進
- ・実験及び実習
- ・臨床・臨地実習

### (2) 授業外活動

- ・FD 研修会の実施
- ・カリキュラム・アドバイザー、担任制度の運用 (個別指導の実施)
- ・定期的な学部教務部会・大学院教務委員会、全学教務学生委員会の開催
- ・教授会・研究科委員会 (大学院教授会) の開催

### (3) 課外活動

- ・国家試験対策 (模擬テストや補習授業の実施など)
- ・第1種放射線取扱主任者試験対策

## 3. 達成度の検証 (Check)

### (1) 授業目標に対する自己評価

- (2) 定期テスト、レポート等による学生の達成度評価
- (3) 学生による授業評価アンケート結果に対する教員の振り返りと自己評価
- (4) 臨床・臨地実習施設からのアンケートによる評価
- (5) 学生からの実習報告・アンケートによる評価
- (6) 各種フィールドワーク、実験実習等の報告会による評価
- (7) 国家試験対策模擬テストの結果分析
- (8) 個人指導結果報告による評価
- (9) FD 研修会後のアンケートによる評価
- (10) 研究セミナーに対するアンケートによる評価
- (11) 国際交流セミナーに対するアンケートによる評価
- (12) ベストティーチャー賞による教員評価
- (13) 卒業生アンケートによる教育・学習環境評価
- (14) 授業公開による評価
- (15) 各教員の成績分布評価の分析とフィードバック
- (16) 入試後追跡調査による学生の成績分析

## 4. 到達目標の修正・再設定 (Act)

- (1) 自己点検・評価結果に基づく改善・向上

- ・授業目標・達成度レベルの検討
- ・授業内容の検討
- ・成績評価基準・方法の検討
- ・自己学修への取り組み改善の検討
- (2) 授業アンケート結果に基づく改善・向上
- (3) FD活動に基づく(1)の各項目についての検討と改善・向上
- (4) 学部におけるカリキュラムの改善・向上
- (5) 国家試験対策方法の改善・向上
- (6) 教育・生活習慣に関する学生サポート方法の改善・向上
- (7) manaba システムの運用方法の改善・向上

### ③行政機関、認証評価機関からの指摘事項に対する対応

本学は、行政機関、認証評価機関等から指摘または勧告を受けた場合は、その内容を真摯に受け止め、速やかに改善を行っている。

これまで受けた、大学に対する指摘事項及び勧告などへの対応は、以下のとおりである。

#### ・認証評価機関からの指摘事項に対する対応

平成23年度に大学評価・学位授与機構の大学評価を受けた際の大学機関別認証評価の評価結果は(表2-4)に示すとおりである。また、同時に行われた選択的評価事項に係る評価の評価結果は(表2-5)のとおりである。

大学機関別認証評価の評価結果において、更なる向上が期待される点として、「入学者選抜の結果と入学後の成績に関する詳細な追跡調査を行っているが、その結果をいかに改善に活かすかは今後の課題である。」と指摘を受けた項目に関しては、その後データを積み重ね、分析方法等を改善することで、診療放射線学部においては、入試制度改革(平成28年度入試及び平成30年度入試制度の変更)につなげた(資料2-11、2-12 <http://www.gchs.ac.jp/cms/wp-content/uploads/2015/06/2d9d49327e9a89af6997d881fa5862e8.pdf>)。

表2-4 大学評価・学位授与機構による大学機関別認証評価の評価結果(平成23年度)

#### I 認証評価結果

群馬県立県民健康科学大学は、大学設置基準をはじめ関係法令に適合し、大学評価・学位授与機構が定める大学評価基準を満たしている。

主な優れた点として、次のことが挙げられる。

- 各学部、各研究科のアドミッション・ポリシー(求める学生像)が明確に定められている。
- 大学院における両研究科の共通科目は、幅広い医療実践的知識の獲得及び医療課題への理解に効果を上げている。
- 大学院のシラバスが充実しており、積極的に活用されている。
- 学士課程における保健医療専門職共通専門科目、特に「保健医療チーム連携論Ⅱ(実

|  |
|--|
| <p>習)」は教育効果が上がっており、学生の満足度も高い。</p> <p>○ 看護学部では、領域ごとに授業終了後にアフターセッションを行っており、授業の改善につなげている。</p> <p>上記のほか、更なる向上が期待される点として、次のことが挙げられる。</p> <p>○ 入学者選抜の結果と入学後の成績に関する詳細な追跡調査を行っているが、その結果をいかに改善に活かすかは今後の課題である。</p> |
|--|

表 2-5 大学評価・学位授与機構による大学機関別認証評価における選択的評価事項に係る評価の評価結果（平成 23 年度）

|   |
|---|
| <p>I 選択的評価事項に係る評価結果</p> <p>群馬県立県民健康科学大学は、「選択的評価事項 B 正規課程の学生以外に対する教育サービスの状況」において、目的の達成状況が良好である。</p> <p>当該選択的評価事項 B における主な優れた点として、次のことが挙げられる。</p> <p>○ 東日本大震災に伴って発生した福島第一原子力発電所の原子力災害について、正しい放射線・放射能に対する知識を身に付けたいという地域住民の要望にこたえ、「放射線・放射能とは何だろうか？」と題して緊急公開講座を県内 2 か所で開催している。</p> <p>○ 公開講座について、十分な参加者が確保され、参加者の満足度も高い。</p> |
|---|

・ 文部科学省からの指摘事項に対する対応

平成 28 年 4 月に開設された群馬県立県民健康科学大学大学院博士後期課程の留意事項等に対する履行状況等に関しては、指摘された 3 点について、いずれも適切に対応できている（資料 2-13 <http://www.gchs.ac.jp/cms/wp-content/uploads/2016/05/b6715ba0fa655def35df220d5febbef1.pdf>）。

本学が機関別認証評価を受けたのは過去 1 回のみである（平成 23 年度）。その後、自己点検・評価報告書に関して、学外者による点検は受けてこなかった。平成 30 年度に予定している大学基準協会による機関別認証評価の受審を機会に、平成 29 年度版の自己点検・評価報告書については、学外者からの意見を求めた。

以上、本学の内部質保証システムは、大学の方針に基づく具体的な手続の実施によって、有効に機能していると自己評価をしているが、自己点検・評価の客観性、妥当性の確保のため、平成 30 年度以降も継続して学外者から意見を求めることを計画している。これにより、現在構築されている、全学的な方針及び手続に基づく内部質保証システムが有効に機能し続けているかどうかの継続的な評価が可能となる。

点検・評価項目④：教育研究活動、自己点検・評価結果、財務、その他の諸活動の状況等を適切に公表し、社会に対する説明責任を果たしているか。

評価の視点1：教育研究活動、自己点検・評価結果、財務、その他の諸活動の状況等の公表

評価の視点2：公表する情報の正確性、信頼性

評価の視点3：公表する情報の適切な更新

①大学情報の公表

本学では、大学開設時から自己点検・評価を実施している。

平成23年度に大学評価・学位授与機構の大学評価を受けた際の大学機関別認証評価の結果は、「群馬県立県民健康科学大学は、大学設置基準をはじめ関係法令に適合し、大学評価・学位授与機構が定める大学評価基準を満たしている。」（認定期間：平成24年4月1日から平成31年3月31日まで）であった。その内容は、「平成23年度自己点検・評価報告書」にまとめ、本学ウェブサイト上で公表している（資料2-14 <http://www.gchs.ac.jp/about-univ/outline/inspection>）。なお、「自己点検・評価報告書」の内容及び本学に対する大学評価・学位授与機構の評価結果は同機構のウェブサイト上でも公表されている（資料2-15 [http://www.niad.ac.jp/n\\_hyouka/daigaku/hyouka/h\\_23/](http://www.niad.ac.jp/n_hyouka/daigaku/hyouka/h_23/)）。

翌平成24年度に関しても、自己点検・評価の取組を含めた教育・研究の現状等の大学全般の状況に関して「平成24年度自己点検・評価報告書」として取りまとめ、大学ウェブサイト上に掲示し、社会に広く公表することに努めている（資料2-14 <http://www.gchs.ac.jp/about-univ/outline/inspection>）。

本学ではウェブサイト上に「教育情報の公表」ページを設けており、学校教育法施行規則第172条の2に則り、下記項目内容を公開している（資料2-16 <http://www.gchs.ac.jp/about-univ/outline/kyouikujouhouhoukouhyou>）。

- ・大学の設置の目的
- ・教育研究上の基本組織
- ・教員情報
- ・入学定員、卒業後の進路状況
- ・授業に関すること
- ・学修の評価、卒業認定基準等（大学）
- ・学修の評価、修了認定基準等（大学院）
- ・教育研究環境
- ・授業料、入学料その他の費用
- ・学生支援

また、大学設置等に関する情報として、大学の概要、設置の趣旨と必要性、設置に係る設置計画履行状況報告書を掲載し、大学院等設置に関する情報として、大学院の概要、博士課

## 第2章 内部質保証

程認可関係書類（認可申請書類、課程変更に係る設置計画履行状況報告書）、を掲載している（資料 1-1 <http://www.gchs.ac.jp/about-univ/outline/establishmentuniv>、1-6<http://www.gchs.ac.jp/about-univ/outline/%E5%A4%A7%E5%AD%A6%E9%99%A2%E7%AD%89%E8%A8%AD%E7%BD%AE%E3%81%AB%E9%96%A2%E3%81%99%E3%82%8B%E6%83%85%E5%A0%B1-2>）。

さらに大学案内、学部案内、大学院案内、研究教育、公開講座・地域貢献、入試情報、学生生活、就職情報、附置機関ごとの関連情報も大学ウェブサイト上に公表し、国際交流の状況、附属図書館の状況、地域貢献活動（地域連携センター事業、公開講座、公開授業、出前講座、まちなかキャンパスなど）についても項目立てて掲載している。特に地域連携推進事業は医療系人材の育成を行っている本学の役割をよく表し、本学と群馬県健康福祉部や他大学との連携、ボランティア活動等により、県民の保健医療福祉に寄与する地域に根ざした取り組みについて、県内外に広く周知している。また、医療系国家資格である看護師免許、保健師免許、診療放射線技師免許の国家試験の合格率に関しても、詳細に公表している（資料 2-16 <http://www.gchs.ac.jp/about-univ/outline/kyouikujouhoukouhyou>）。

受験生に対しては、群馬県内公立四大学合同説明会、オープンキャンパス、学園祭における個別相談会、高等学校教諭を対象とした大学説明会、本学教員による県内外の高等学校訪問など、機会あるごとに本学の建学の基本理念・設置の目的及び教育研究活動等に関する情報公開を積極的に行っている。

なお、情報公開の請求への対応については、本学は県の機関であることから、入学試験の成績等に係る受験生からの開示請求をはじめとした全ての請求において、群馬県情報公開条例や群馬県個人情報保護条例に基づく所定の手続きによって適切に対応している（資料 2-17、2-18）。情報公開請求への対応は、電話と電子メールで問い合わせが可能であり、ウェブサイト上で周知している。

### ②公表する情報の正確性、信頼性

本学で公表しているすべての情報は、関係する委員会等の承諾を得た上で公表しているため、情報の正確性、信頼性は高い。

また、本学は、現在群馬県の一機関であることから、県の監査システムにより、各種書類の正確性、信頼性の検証がされてきた。県職員による事務監査の後、委員監査として、県議会議員代表者 1 名と弁護士 1 名による監査を毎年度受けている（資料 2-19 <http://www.pref.gunma.jp/07/v0110001.html>）。

財務状況の公表について、本学は県の直営大学であることから本学単独の財務関連情報は存在しないが、群馬県の情報は、財政・県債 IR (Investor Relations) 情報として、群馬県ウェブサイトにおいて公開されている（資料 2-20 [http://www.pref.gunma.jp/cate\\_list/ct00000273.html](http://www.pref.gunma.jp/cate_list/ct00000273.html)）。ただし、本学は平成 30 年度からの公立大学法人化が決定しており、従来と異なる監査が実施される見込みである。法人化により新規に任命される監事には、大学の業務・活動や会計に通じた者等、その職責を果たすに相応しい人物の就任が期待される。

## ③公表する情報の更新

大学に関する情報は随時更新している。公表する主な情報とその更新頻度を次に列挙する。

## 1. 教育情報の公表

原則、年1回の更新とするが、重要な変更が生じたときは都度更新している。

- ・履修ガイド（大学、研究科）
- ・カリキュラム・アドバイザー制度
- ・カリキュラム、シラバス
- ・学年暦
- ・時間割
- ・学位論文

## 2. ウェブサイト上の教員情報の更新

サーバ上の教員データベースに教員自身がアクセスし、教育研究活動データを随時更新できる環境を整備している。このデータベースは大学ウェブサイトの教員情報に反映されるとともに、各種広報資料として利用されている。

あわせて、各教員が所属する教育研究分野の概要についても、随時更新している。

## 3. 入試情報の公表

学部入試情報に関して、以下の項目を随時更新している。

- ・アドミッション・ポリシー
- ・入学者選抜方法の概要
- ・オープンキャンパス
- ・大学の見学
- ・入試結果
- ・過去の入試問題
- ・参考資料
- ・聴講生・科目等履修生・研究生

大学院入試情報に関して、以下の項目を随時更新している。

- ・アドミッション・ポリシー
- ・入学者選抜方法の概要
- ・看護学研究科大学院説明会
- ・聴講生・科目等履修生・研究生
- ・参考資料
- ・入試結果
- ・過去の入試問題【博士前期（修士）課程】
- ・過去の入試問題【博士後期課程】

## 4. 自己点検・評価情報の作成と公表

自己点検・評価に関する情報は、随時ウェブサイト上に公表している。

### 5. 研究状況の公表

- ・本学教員の研究の成果
- ・本学教員の競争的資金獲得状況
- ・公正な研究活動の推進と公的研究費の適正管理
- ・研究活動上の不正行為への対応について
- ・公的研究費の適正な取扱いについて
- ・研究倫理・コンプライアンス教育
- ・倫理審査
- ・本学教員の共同研究
- ・紀要

なお、紀要、その他の大学で作成された研究・教育に関する資料は、AKAGI 群馬県地域共同リポジトリによって電子媒体として公開している（資料 2-21 <https://gair.media.gunma-u.ac.jp/dspace/>）。

以上、本学では教育研究活動、自己点検・評価結果、その他大学の諸活動の状況を、大学ウェブサイト等を利用して適切かつ積極的に公表している。それらの情報の正確性、信頼性は担保されており、社会に対する説明責任を十分に果たしている。

**点検・評価項目⑤：内部質保証システムの適切性について定期的に点検・評価を行っているか。また、その結果をもとに改善・向上に向けた取り組みを行っているか。**

評価の視点 1：全学的な PDCA サイクルの適切性、有効性

評価の視点 2：適切な根拠に基づく内部質保証システムの点検・評価

評価の視点 3：点検・評価結果に基づく改善・向上

#### ①全学的な PDCA サイクル

- ・全学レベルの自己点検・評価活動

全学レベルの自己点検・評価活動は、各委員会の自己点検・評価を自己評価委員会が検証し、これを受けて大学運営会議が実施責任を負う体制を構築して実施している。大学運営会議が定めた方針に則り、各委員会が年度ごとに具体的な計画の策定と実施を行う。ただし、必要に応じて年度途中でも新規立案もしくは修正を行う。各委員会は、年度末に自己点検・評価活動を行う（資料 2-22）。

大学運営会議は、原則毎月開催されており、教育活動における課題発生時に迅速かつ柔軟な対応ができる体制を取っている。大学運営会議とは別にサミット（学長、両学部長（研究科長兼任）、附属図書館長、地域連携センター長、事務局幹部で構成されるインフォーマルな大学幹部会議）が原則毎月開催されており、自由な雰囲気のもと様々な課題、新しい取り組み、アイデア、調整や報告等について、時間を限定せずに十分な検討を行っている。内部



質保証システムの適切性について疑義があれば、まずサミットで話し合わせ、これを受けてサミットメンバーが含まれる大学運営会議でフォーマルに審議され、改善・向上の方針を示すことになる。

#### ・委員会レベル及び各学部・研究科レベルの自己点検・評価活動

委員会レベルの自己点検・評価活動として、毎年、委員会ごとに事業計画・執行・評価シートを作成している。このシートを用いて、年度当初に委員会の運営方針・目標、活動計画を設定し、年度末にそれぞれの項目に対する評価を行っている。また、評価結果をもとに次年度の課題を検討し、さらなる改善・向上に向けて取り組んでいる（資料 2-23、2-24）。委員会及びその下部組織の部会が教職員向けの研修会を開催した場合には毎回アンケートを実施し、研修内容や、今後の活用・発展等について意見を収集し、次回の研修会の企画時に活用している。

また、FD活動の意思決定を迅速に行うため、教務学生委員会のFD担当委員の提案により、両学部・研究科の、FD部会、研究科FD委員会の代表者計4名により構成されるFD部会長・FD委員長連絡会議（以下、「FD部会長会議」という。）を教務学生委員会の下部組織として平成28年度に創設し、授業評価結果の評価や研修計画等の審議を行っている。このFD活動が各学部・研究科レベルの教育活動に関するPDCAサイクルを機能させている。

#### ・個人（教員）レベルの自己点検・評価活動

個人（教員）レベルの自己点検・評価活動として、授業科目ごとに、学生による授業評価アンケート調査及びこれを受けた教員による授業評価報告を継続して行っており、その内容を基に授業改善を図っている（資料 2-9）。また、教員を対象とした教育実態調査を行い、その結果をもとに、改善・向上に向けた取り組みを行っている。教員に関して任期制を採用しており、職位ごとに定められた期間内（教授10年、准教授7年、講師5年、助教及び助手4年）にその期間全体の教育活動、研究活動、大学運営への貢献、社会への貢献、の4つの事項に関して活動状況記入表を用いて業績審査を行い、再任の可否を決定する（資料 2-25、2-26）。また、平成28年度から地方公務員法改正に伴う人事評価制度が教職員に導入された。教員については、従来から教育、研究、地域貢献、大学運営に関する教員業績評価報告書を年度ごとに提出し、評価を受けてきたが、法改正を受けて新たに「能力評価」が加わった。各自の年度初めの目標設定と年度末の目標の達成状況を踏まえた自己評価を行い、これを受けて学部長及び学長が年度末に各教員の評価を実施している。本制度は、目標管理制度としての特徴を持ち、PDCAサイクルに則り評価結果を翌年度の課題改善につなげるプロセスで個人の自己点検・評価活動を組織的に実施することを目指している。

以上のように自己点検・評価については、各種データ等に基づいて、自己評価委員会、大学運営会議による全学レベルを中心に、委員会レベル、学部・研究科レベル、個人（教員）レベルで組織的・機能的に取り組み、着実に改善の成果をあげている。

#### ②適切な根拠に基づく内部質保証システムの点検・評価及び改善・向上

本学では、内部質保証システムを機能させるための基礎資料として、事務局が大学基礎

## 第2章 内部質保証

データを作成するとともに、全学委員会及び地域連携センター運営委員会が毎年活動報告書を作成・報告している（資料 2-23、2-24）。また、必要に応じて教務学生委員会、入試広報委員会等が各種アンケート結果や在学生及び卒業生の追跡資料等の学内情報を分析し、インスティテューショナル・リサーチ（IR）のための情報として大学運営会議及び教授会に提供している。自己評価委員会及び大学運営会議は、提出された客観的データに基づき内部質保証システムの有効性を検証し、方針決定を行っている。

自己点検・評価の結果、改善すべき課題が確認された場合、大学運営会議において改善・向上のための議論をし、方針を決定する。課題内容について、担当する委員会でさらに具体的に検討し、その結果を大学運営会議に改善策として提案し、検証を受けるというプロセスを経て改善活動を行っている。このシステムを有効に機能させた結果、カリキュラム改正、成績評価制度の修正、入学者選抜方法の変更など、これまで実施してきた様々な見直しにつながった。

以上、全学的な内部質保証システムは特段の問題もなく適切に機能していると評価できる。しかし、平成 29 年度は、平成 28 年度の組織再編により内部質保証システムが再構築され、動き出した 2 年目であり、システムを定期的に点検・評価する仕組みの検証はこれからである。

平成 29 年度は自己点検・評価報告書の学外者による点検・評価を実施したが、さらに平成 30 年度からの公立大学法人への移行は、県に設置される法人評価委員会により、毎年、定期的に内部質保証システムの点検・評価も行われることになる。したがってその結果をもとに内部質保証システムの改善・向上に向けた取り組みにつながることを期待できる。

### （2）長所・特色

- ・平成 28 年度に委員会組織再編を実行したことによって、大学運営会議の構成員は、学長、両学部長（研究科長兼任）、附属図書館長、地域連携センター長に加え、全学委員会の委員長がすべてが入ることとなった。これにより全学的な内部質保証の実施機関である大学運営会議が、教育活動の状況を常に把握し、学長のリーダーシップのもと、その意思決定が直ちに全学に周知・実行される仕組みが整えられ、PDCA サイクルがより有効に機能する体制が構築された。
- ・教務学生委員会の下に両学部 FD 部会長・両研究科 FD 委員長で構成される FD 部会長会議を設置して定期的に会議を開催し、両学部・研究科の諸問題及び活動を共有する体制を構築している。これにより内部質保証の推進に責任を負う大学運営会議による全学的な PDCA サイクルと、各学部・研究科の PDCA サイクルとが有機的に結びついた、全学的な内部質保証システムが完成した。PDCA サイクルは有効に機能していると自己評価している。内部質保証システムの適切性について定期的な点検・評価は始まったばかりであるが、平成 30 年度からの公立大学法人への移行は、法人評価委員会による内部質保証システムの点検・評価も行われることから、その結果をもとにさらにシステムの改善・向上につなげることが期待できる。

### (3) 問題点

・自己点検・評価活動は、全学レベル、委員会レベル、各学部・研究科レベル、個人（教員）レベルにおいて毎年度実施されてきたが、報告書作成の間隔が空いてしまっていた。しかし、平成28年度の委員会組織再編によって全学的な内部質保証システムが再構築され、それが有効に機能し始め、平成29年度からは報告書をまとめる体制が整っている。

### (4) 全体のまとめ

本学は、建学の基本理念及び設置の目的を達成するために、全学的な「大学の基本方針」を策定し、その中で「内部質保証のための基本方針」を定めている。

本学において、内部質保証の推進に責任を負う組織は大学運営会議である。大学運営会議は、方針の策定のみならず、各学部・研究科、各委員会といった教育活動実施組織からのフィードバックを常に受け、方針の有効性の検証と改善・向上を常に行い、必要に応じて改善・向上のための新たな方針・計画を作成し、各実施組織に対して指示を出している。SD・FD活動を通してPDCAサイクルや根拠に基づく大学運営に関する情報提供を行い、教職員の意識向上の形成・持続を図っている。

各学部・研究科、各委員会・部会における自己点検・評価は、担当する全学委員会で評価を受けた後に、自己評価委員会で総括的に評価され、大学運営会議に報告される。課題が見つかった場合は、大学運営会議で必要な対応を行っている。今後、自己点検・評価報告書を定期的に作成するとともに、これからも継続して多面的な外部評価を取り入れることで点検・評価活動の客観性、妥当性を確保していく。

全学的な「大学の基本方針」では、「方針策定のための基本的な考え方」を定め、各学部・研究科では、この基本方針に基づき、3つのポリシーを策定し、教育活動を展開している。看護師、保健師、診療放射線技師の国家試験合格率は、開学以来常に全国平均を上回っており、就職状況や就職後の勤務先からの評価も良好である。これらは、ディプロマ・ポリシーに基づく卒業・修了認定が適切に行われていることの一環である。

公開講座、各種研修会、オープンキャンパス等も毎年充実が図られており、また、本学ウェブサイトでは、「大学の基本方針」をはじめ、多くの大学情報を積極的に公表している。これら大学全体の活動が年を追うごとに高まっていることは、学長をリーダーとする大学運営会議の運営が適切で、委員会レベル、学部・研究科レベル、そして個人レベルを含め、全学的な内部質保証システムが有効に機能していることの表れである。

以上、本学は建学の基本理念及び設置の目的を達成するために、内部質保証システムを構築し、教育の質の保証及び向上に取り組んでいることから、大学基準が求める内容を充足していると言える。

## 第3章 教育研究組織

### (1) 現状説明

点検・評価項目①：大学の理念・目的に照らして、学部・研究科、附置研究所、センターその他の組織の設置状況は適切であるか。

|  |
|--|
| 評価の視点1：大学の理念・目的と学部構成及び研究科構成との適合性<br>評価の視点2：学部構成及び研究科構成と学問の動向、社会的要請への配慮<br>評価の視点3：大学の理念・目的と附置機関の適合性 |
|--|

#### ①大学の理念・目的と学部及び研究科構成との適合性

大学の建学の基本理念及び設置の目的に基づいて、平成17年4月の大学開学時に看護学部看護学科及び診療放射線学部診療放射線学科の、2学部2学科からなる教育研究組織を編成・設置した（資料1-1 <http://www.gchs.ac.jp/about-univ/outline/establishmentuniv>、1-2）。診療放射線学部については日本初の学部組織としての診療放射線技師養成課程の設置である。

群馬県は昭和27年に群馬県立看護学院、昭和33年に群馬県立診療エックス線技師養成所を設立し、以降、これらが改組されて群馬県立福祉大学校、群馬県立医療短期大学となり、看護師、保健師、診療放射線技師を養成する学科が設置されてきた。そして、この群馬県立医療短期大学を改組する形で本学、両学部が設置されたものである。

両学部とも「保健師助産師看護師学校養成所指定規則（昭和二十六年八月十日文部省・厚生省令第一号）」及び「診療放射線技師学校養成所指定規則（昭和二十六年十二月十一日文部省・厚生省令第四号）」の基準に基づく教育組織を有し、これに適合する教育課程を編成して専門教育を行っている。

大学が完成年度を経過後の平成21年4月には、看護学研究科看護学専攻及び診療放射線学研究科診療放射線学専攻の2研究科2専攻からなる大学院修士課程を設置した。

看護学研究科には実践看護学領域と看護教育学領域の2領域が置かれ、実践看護学領域は看護実践に資する研究能力を備えた研究者の育成を、看護教育学領域は基礎教育学、卒後教育・継続教育を展開するための教育能力を備えた看護学教員の育成を目指している。

診療放射線学研究科は放射線画像検査学分野及び放射線治療学分野の2分野で構成される。これら分野の課程修了により高度医療専門職者としての知識基盤を身につけた指導者として、医療現場における高い専門性を維持し、その展開が期待できる（資料1-6 <http://www.gchs.ac.jp/about-univ/outline/%E5%A4%A7%E5%AD%A6%E9%99%A2%E7%AD%89%E8%A8%AD%E7%BD%AE%E3%81%AB%E9%96%A2%E3%81%99%E3%82%8B%E6%83%85%E5%A0%B1-2>）。

平成28年4月には両研究科ともに博士後期課程を設置し、既設の修士課程を博士前期課程に変更した。

看護学研究科看護学専攻博士後期課程には機能発展看護学領域が置かれ、自立的に研究を行い、看護実践に役立つ専門性の高い知識を産出し、学術的基盤に基づく管理・教育・研究の視点をもって看護の機能を発展させることに貢献するとともに、その成果を他の看護職者に普及できる人材の育成を目指している。

診療放射線学研究科診療放射線学専攻博士後期課程は博士前期課程と同じく、放射線画像検査学分野及び放射線治療学分野の2分野で構成される。診療放射線学に資する高度な研究能力を有し、研究成果を、群馬県をはじめ全国各地域の放射線診療に創造性をもって展開できる、臨床研究者、大学教員、放射線技術部門のリーダーの育成を目指している（資料 1-6 <http://www.gchs.ac.jp/about-univ/outline/%E5%A4%A7%E5%AD%A6%E9%99%A2%E7%AD%89%E8%A8%AD%E7%BD%AE%E3%81%AB%E9%96%A2%E3%81%99%E3%82%8B%E6%83%85%E5%A0%B1-2>）。

本学の学部及び研究科構成は、大学設置時に定められた大学の建学の基本理念及び教育研究上の目的に適合しているが、それは学問の動向、社会的要請へ配慮したものとなっている。

平成17年4月の大学開学時は、本学の前身校を含め、それまで全国的に3年課程が主流であった看護師、診療放射線技師の養成課程を、保健医療福祉分野の業務の高度化・専門化・複雑化の進行に伴って増大する知識・技術へ対応することが目的であった。その後、看護学分野、診療放射線学分野の全国的な4年制大学化の流れの中で、より専門性の高い知識・技術を有する高度医療専門職業人を養成する必要性から平成21年4月に大学院修士課程を開設したものである。続いて平成28年4月には大学院博士後期課程を開設した。大学院博士後期課程は、平成29年度現在完成年度を迎えていないが、看護学分野においては群馬県では国立大学法人群馬大学に次ぎ2大学目、診療放射線学分野では群馬県初の博士後期課程の設置である。これらは保健医療福祉分野の高度化に伴う高いレベルの保健医療専門職の必要性、医療現場での臨床実践に役立つ研究の推進といった社会的要請に対して、当該分野の医療専門職リーダーの養成、教育者の養成、研究者の養成といった人材養成の面から本学が応えたものである。

さらに平成30年度には看護学研究科博士前期課程に、従来の特別研究履修コース（リサーチコース）に加え、課題研究履修コース（キャリア開発コース）を新設する（資料 1-7 <http://www.gchs.ac.jp/about-univ/outline/requestinfo>）。これは科学的根拠に基づく実践（Evidence-Based Practice）の実現を目的とし、より質の高い看護を提供するための研究ができる人材及び系統立てた看護・教育を実践できる人材の育成を目指したものであり、医療現場の要請に応えた実践的な看護人材を育成するものである。一方、診療放射線学研究科博士前期課程においても、群馬大学大学院医学系研究科との大学院連携プログラムとして放射線生命医科学コースを置くほか、平成29年度には重粒子線特別コースの設置、並びに平成29年度大学教育再生戦略推進費「多様な新ニーズに対応するがん専門医療人材（がんプロフェッショナル）養成プラン」（代表：筑波大学）に採択され、放射線治療を担う医療人の養成を行っている。さらに群馬県内病院長の意見、平成29年10月に発表された第3期がん対策推進基本計画（資料 3-1 <http://www.mhlw.go.jp/stf/houdou/0000181704.html>）等、社会の動向を踏まえ、がん診療に特化した新たな高度医療専門職業人養成コースの設置を検討している。

本学は、群馬県における保健医療専門職養成教育機関のリーダーとして、学問の動向、社会的要請に配慮し、教育研究組織の充実を積極的に図っている。

②大学の理念・目的と附置機関の適合性

本学では大学の附置機関として、附属図書館及び地域連携センターを設置している（11ページ図 2-2 参照）。

附属図書館は学則第5条に設置が定められている（資料 1-2）。図書館は大学設置基準で設置が義務付けられている附置機関ではあるが、単に外形的基準を満たしているだけでなく、大学の建学の基本理念及び設置の目的に基づき、看護学並びに診療放射線学に関する学問分野の図書、学術雑誌、視聴覚資料その他資料を収集、整理、提供している。また、豊かな人間性を持つ保健医療専門職者を養成するという設置の目的に基づき、多くの一般書も収集し提供している。多様かつ豊富な蔵書を背景に、地域の医療従事者を中心に、学外の利用者数が多い、地域に開かれた大学附属図書館である（資料 3-2 [https://www.library.pref.gunma.jp/?action=common\\_download\\_main&upload\\_id=9579](https://www.library.pref.gunma.jp/?action=common_download_main&upload_id=9579)、表 3-1、3-2）。

表 3-1 図書館利用状況 (単位：人、冊)

|       | 25年度   | 26年度   | 27年度   | 28年度   |
|-------|--------|--------|--------|--------|
| 入館者   | 51,146 | 47,770 | 47,227 | 46,228 |
| 貸出人数  | 7,824  | 7,741  | 7,403  | 7,240  |
| 総貸出冊数 | 15,058 | 15,231 | 14,543 | 14,317 |

※ 館内閲覧等のための視聴覚資料貸出数は含めない

表 3-2 学外者図書館利用状況 (単位：人、冊)

|        | 25年度  | 26年度  | 27年度  | 28年度  |
|--------|-------|-------|-------|-------|
| 学外登録者  | 176   | 208   | 189   | 183   |
| 学外入館者  | 1,814 | 2,121 | 2,125 | 2,033 |
| 学外貸出人数 | 999   | 1,277 | 1,271 | 1,416 |
| 学外貸出冊数 | 2,133 | 2,750 | 2,818 | 3,331 |

地域連携センターは学則第4条の3に設置が定められており、平成24年4月に開設された（資料 1-2）。県立の保健医療系大学として、大学が所有する知的財産や研究成果等を、県民をはじめ、広く教育機関、医療機関、医療従事者、行政等に対し還元することにより、県民の保健医療福祉の向上に寄与することを目的としている（資料 2-3）。地域連携センター開設以前も、本学では建学の基本理念及び設置の目的に明記される「研究成果の地域への還元」のために、地域貢献活動に積極的に取り組んできたが、教育・研究に加え、社会貢献が大学の第3の役割と位置付けられた状況を踏まえ、より一層の地域社会への貢献を目標に地域連携センターを開設し運営している。平成29年度は「看護学教員養成課程」の運営等、主要9事業をはじめ、ボランティア活動の活性化等も含め様々な取り組みを展開している（資料 3-3 <http://www.gchs.ac.jp/cooperation/repot>）。

以上、本学における、保健医療専門職養成課程である看護学部及び診療放射線学部の2学部の設置、両学部それぞれを基盤とする大学院2研究科の博士前期課程、さらに博士後期課程という学部・研究科構成、また本学の附置機関である附属図書館及び地域連携センターの設置は、いずれも本学の建学の基本理念及び設置の目的に照らして適切なものである。

**点検・評価項目②：教育研究組織の適切性について定期的に点検・評価を行っているか。**  
**また、その結果をもとに改善・向上に向けた取り組みを行っているか。**

評価の視点1：適切な根拠に基づく点検・評価  
 評価の視点2：点検・評価結果に基づく改善・向上

学部・研究科の教育研究組織の適切性に関しては、学部については各学部教授会で、研究科については各研究科委員会（大学院教授会）で、適宜、検討を行っている（資料 1-2、1-3、3-4、3-5、3-6、3-7）。学問の動向、社会の動向、地域の要請に関する情報を多角的に収集し、それらを踏まえつつ、本学における入学志願者数の状況分析、卒業生・修了生の動向調査、意見収集などを実施し、それらの資料に基づいた点検・評価が学部教授会、あるいは研究科委員会（大学院教授会）で実施される。

学部教授会や研究科委員会（大学院教授会）レベルでの点検・評価結果に基づき、教育研究組織の変更を検討することが必要と判断された場合は、全学的な内部質保証の推進に責任を負う大学運営会議の審議を経た上で、評議会において外部評議員らの意見を参考にし、大学としての最終決定がなされる。

教育研究組織の適切性については随時点検・評価を行い、その結果をもとに改善・向上に向けた取り組みを行っている。直近の事例として、平成28年度の大学院博士後期課程の設置、平成30年度の看護学研究科博士前期課程キャリア開発コースの新設があげられる。

## （2）長所・特色

- ・本学における看護学部と診療放射線学部の学部構成、この2学部を基礎とする看護学研究科と診療放射線学研究科の研究科構成、看護学及び診療放射線学の2学問分野それぞれにおける学士課程、博士前期課程、博士後期課程からなる学位課程構成は、大学の建学の基本理念及び設置の目的に適合しており、本学の理念及び目的の実現に資する教育研究組織の編成といえる。2学問分野についての教育課程は完成したが、今後も教育内容や入学定員の最適化など、学問の動向、社会的要請を踏まえ、検討を進めていく。
- ・診療放射線学を冠する学部の設置はわが国初の先駆性のあるものである。学士課程のみならず博士後期課程まで設置しており、完成年度経過後は当該学問分野の発展に資することが期待される。
- ・本学の教育研究組織は学問の動向、社会的要請に応じて改善・向上し続けており、群馬県では数少ない博士後期課程を設置する大学になっている。地域の保健医療専門職の教育ニーズにも応え、県内の医療機関に優れた人材を輩出することで地域医療を支えている。これは本学の建学の基本理念及び設置の目的の実現に資するものである（資料 1-6 <http://www.gchs.ac.jp/about-univ/outline/%E5%A4%A7%E5%AD%A6%E9%99%A2%E>

7%AD%89%E8%A8%AD%E7%BD%AE%E3%81%AB%E9%96%A2%E3%81%99%E3%82%8B%E6%83%85%E5%A0%B1-2)。

- ・附属図書館は専門書の充実に加え、豊かな人間性を持つ保健医療専門職を養成するために多くの一般書も収集、整理、提供している。群馬県内の大学図書館としては学外利用者数が最大数を誇る地域に開かれた大学図書館である。附属図書館は本学の建学の基本理念及び設置の目的に適合した運営を行っている（資料 3-2 [https://www.library.pref.gunma.jp/?action=common\\_download\\_main&upload\\_id=9579](https://www.library.pref.gunma.jp/?action=common_download_main&upload_id=9579)、表 3-1、3-2）。
- ・地域連携センターは、本学の建学の基本理念及び設置の目的に明記される「研究成果の地域への還元」のために平成 17 年 4 月開学以来取り組んできた地域貢献活動を、さらに充実・発展させるべく平成 24 年 4 月に設置されたものである。年々事業数が拡大していることから、今後、ますます本学の理念及び目的の実現に資することが期待される（資料 3-3 <http://www.gchs.ac.jp/cooperation/repot>）。

#### (3) 問題点

- ・教育研究組織の改善・向上は、情報を多角的に収集した上で実施しているが、群馬県直営の公立大学であり中・長期計画等を策定していないことから、表面上は計画的に実施しているようには見えにくい。しかし実際には、小規模な大学であることが逆に功を奏し、学部教授会や研究科委員会（大学院教授会）において教職員の情報共有が十分に図られ、スピード感をもって意思決定がなされ、結果的に学問の動向や社会的な要請に対して柔軟に対応した教育研究組織の改善・向上を実現している。平成 30 年度から公立大学法人へ移行することに伴い、中期目標に基づき中期計画を策定している。これらを通して従前以上に計画的かつ戦略的な教育研究組織の改善・向上につながることを期待できる。

#### (4) 全体のまとめ

本学における保健医療専門職を養成する看護学部と診療放射線学部の 2 学部、それらの学問分野についてより高度な知識と技術を教授研究する看護学研究科と診療放射線学研究科の 2 研究科、これらを基盤とする学士課程、博士前期課程、博士後期課程から編成される学部・研究科の学位課程構成は、本学の建学の基本理念及び設置の目的と適合したものである。さらに専門分野だけでなく豊かな人間性を育むため教養分野の資料も豊富に揃える附属図書館、研究成果の地域への還元を精力的に行う地域連携センターといった大学の附置機関を含め、本学の教育研究組織全体の編成及び管理運営が、大学の建学の基本理念及び設置の目的と適合している。

本学の教育研究組織は、学問の動向、社会的要請を踏まえつつ、日々、改善・向上し続けている。本学は地方小規模公立大学ながら、大学院博士後期課程を設置するなど、教育研究組織の点で、群馬県においては保健医療専門職養成教育機関のリーダー格の存在として位置付けられている。

以上、本学は、建学の基本理念及び設置の目的を実現するために、教育研究組織を適切に整備していることから、大学基準が求める内容を充足していると言える。



## 第4章 教育課程・学習成果

### (1) 現状説明

点検・評価項目①：授与する学位ごとに、学位授与方針を定め、公表しているか。

評価の視点1：課程修了にあたって、学生が修得することが求められる知識、技能、態度等、当該学位にふさわしい学習成果を明示した学位授与方針の適切な設定及び公表

学士課程に関して、本学の建学の基本理念は「豊かな人間性と専門的な知識・技術に加え、人間としての尊厳を重んじ、様々な側面から保健医療を考え、自立して判断し行動することができる保健医療専門職を養成するとともに、研究成果を地域に還元し、県民の保健・医療・福祉環境の更なる向上に寄与する」であり、設置の目的は、「保健医療に関する高度な知識と技術を教授研究し、高い教養と豊かな人間性を持つ保健医療専門職者を養成するとともに、研究成果を地域に還元することにより、県民の保健、医療及び福祉サービスの向上に寄与すること」である（資料 1-1 <http://www.gchs.ac.jp/about-univ/outline/establishmentuniv、1-2>）。

これらの理念・目的を受けて、大学としての教育理念・教育目的及び卒業生の特性が設定され、さらに各学部の目的、教育目的及び教育目標が定められている（資料 1-1 <http://www.gchs.ac.jp/about-univ/outline/establishmentuniv、1-2>）。

大学院博士課程に関して、本大学院の目的は、「看護学及び診療放射線学の理論及び応用の教授及び研究を通じてより高い専門性を有し、指導的役割を担う人材を育成し、もって地域社会における健康と福祉の向上並びに看護学及び診療放射線学の発展に寄与すること」である（資料 1-3）。また、学位課程の目的は、「博士前期課程は、広い視野に立って精深な学識を授け、専攻分野における研究能力又は高度の専門性を要する職業等に必要な高度の能力を養う」、「博士後期課程は、専攻分野について研究者として自立して研究活動を行い、又はその他の高度に専門的な業務に従事するために必要な高度の研究能力及びその基礎となる豊かな学識を養うものとする」である（資料 1-3）。これらを受けて、大学院学則第4条2及び設置の趣旨において各研究科の目的、理念が設定されている（資料 1-3、1-6 <http://www.gchs.ac.jp/about-univ/outline/%E5%A4%A7%E5%AD%A6%E9%99%A2%E7%AD%89%E8%A8%AD%E7%BD%AE%E3%81%AB%E9%96%A2%E3%81%99%E3%82%8B%E6%83%85%E5%A0%B1-2>）。

学位授与方針は、これらの理念・目的等を受けて、学士課程においては学部別、大学院においては研究科・学位課程別に定められている。

例えば、看護学部（学士課程）に関して、その目的は、「群馬県の県民をはじめ、様々な地域に生活する多様な人々の生涯にわたる健康水準の維持向上に貢献する方法を学ぶことを通して、人間と環境への興味関心を深め、豊かな人間性を培うとともに、科学的根拠に裏付けられた専門的知識・技術並びに高い倫理的判断力に加え、看護専門職者としての自律的発達や看護学を探究できる基盤を身につけ、将来的には国内のみならず国際的にも普及す

る新たな看護実践の創造開発に携わることを目指す、社会貢献への使命感と意欲をもつ人材の育成」(学則第4条の二の1)である(資料1-2)。

この目的に則って、教育目的として「本学の存在する群馬県の県民をはじめ、様々な地域に生活する多様な人々の生涯にわたる健康水準の維持、向上に貢献する方法を学ぶ。この過程を通して豊かな人間性を培い、変動する社会の中で個々の役割を担いながら、自然と共生し独自の文化を育み生活する人間に対する理解と関心を深める。また、科学的根拠に裏付けられた専門的知識・技術並びに高い倫理的判断力を身につけ、常に対象の人間としての尊厳を維持しながら、より質の高い看護を提供する保健医療専門職としての基盤を築く(設置の趣旨p13)」が定められ、かつ教育目標が設定されている(資料1-1 <http://www.gchs.ac.jp/about-univ/outline/establishmentuniv>)。

看護学部の学位授与方針は、上記目的・目標を受けて設定されている(表4-1、資料1-5 <http://www.gchs.ac.jp/about-univ/outline/admissionpolicy>)。

表4-1 看護学部(学士課程)の学位授与方針

|  |
|--|
| <ol style="list-style-type: none"><li>1. 群馬県内をはじめ、様々な地域における保健医療チームの一員として専門性を発揮し、責務を全うするため、以下の基礎的能力を身につける。<ol style="list-style-type: none"><li>(1) 対象の個別性に応じて看護技術を提供する能力</li><li>(2) あらゆる職種において発揮可能な初歩的管理能力</li><li>(3) 対象の様々な健康状態に精通し、常にその維持増進を図る能力</li><li>(4) あらゆる職域において心理・教育的支援を提供する能力</li><li>(5) 対象の健康状態の正常・異常を査定する能力</li></ol></li><li>2. 対象の人間として尊厳を維持しながら、科学的根拠に基づく看護を展開するための基礎的能力を持つ。</li><li>3. 人間の生涯とその生活及び健康状態における普遍性と多様性に強い関心と深い理解を示す。</li><li>4. 群馬県民をはじめ様々な地域に生活する人の健康維持・促進に対する強い使命感と高い倫理性を持つ。</li><li>5. 人種、民族、年齢、性別等の異なるあらゆる対象の福祉に貢献する看護職者としての責務を自覚し、行動する。</li><li>6. 科学及び学術の価値を確信し、研究成果を活用した看護に意義を見いだす。</li><li>7. 看護職者として自律的に発達し、将来的には、看護実践に採用可能な研究成果を産出し、看護における技術革新を促進するとともに、わが国の最高水準を満たし、群馬県のみならず国際的にも普及する新たな看護実践の創造開発に携わることができる能力を持つ。</li></ol> |
|--|

また、例えば、大学院診療放射線学研究科に関して、その目的は、「地域保健医療において診療放射線学に関する指導的立場に立ち、多様な実務の遂行を可能にする能力、実践的な研究を行う能力及び問題解決能力を有する高度医療専門職者、診療放射線学の学問的体系化と放射線画像検査学及び放射線治療検査学の新たな技術革新を積極的に推進できる研究者としての基礎的能力を持った人材並びに医療専門職者の養成に貢献できる教育者として

の基礎的能力を持った人材を養成する」(大学院学則第4条2の二) ことである(資料 1-3)。この目的を受けて、博士前期課程の理念及び養成する人材像が定められている(資料 1-6 <http://www.gchs.ac.jp/about-univ/outline/%E5%A4%A7%E5%AD%A6%E9%99%A2%E7%AD%89%E8%A8%AD%E7%BD%AE%E3%81%AB%E9%96%A2%E3%81%99%E3%82%8B%E6%83%85%E5%A0%B1-2>)。

診療放射線学研究科博士前期課程の学位授与方針は、上記目的、理念及び養成する人材像を受けて設定されている(表 4-2、資料 1-5 <http://www.gchs.ac.jp/about-univ/outline/admissionpolicy>)。

表 4-2 診療放射線学研究科博士前期課程の学位授与方針

- |   |
|---|
| <ol style="list-style-type: none"> <li>1. 診療放射線学に関する高度な知識を修得し、専門分野の研究動向を把握していること</li> <li>2. 研究遂行に必要な幅広い知識、手法・技術を身につけ、論理的思考に基づき主体的に実施できること</li> <li>3. 医療専門職としての倫理観やコミュニケーション能力を身につけていること</li> <li>4. 研究チームの一員として、協働して研究課題を立案し、解決できること</li> <li>5. 科学的根拠に基づいた研究を実施し、国内外に成果を発信できること</li> </ol> |
|---|

学位授与方針は、学士課程及び大学院博士課程において修得すべき資質・能力を示したものであり、同時に学生にとっては、卒業・修了に向けての学修成果の目標となる(資料 1-5 <http://www.gchs.ac.jp/about-univ/outline/admissionpolicy>)。

大学の建学の基本理念及び設置の目的、学部の設置目的・教育目的・教育目標、研究科の目的及び学位の種類、並びに学位授与方針は、学生便覧・シラバスに記載するとともに大学ウェブサイトに掲載し、学生・教職員への周知及び社会への公表を行っている。(資料 1-5 <http://www.gchs.ac.jp/about-univ/outline/admissionpolicy>、1-14 <http://www.gchs.ac.jp/about-univ/outline/philosophy>)。また、各修了要件についても学生便覧・シラバス及び大学ウェブサイトで公表している(資料 1-4、1-15、1-16、4-1、4-2)。

**点検・評価項目②：授与する学位ごとに、教育課程の編成・実施方針を定め、公表しているか。**

- |   |
|---|
| <p>評価の視点1：下記内容を備えた教育課程の編成・実施方針の設定及び公表</p> <ul style="list-style-type: none"> <li>・教育課程の体系、教育内容</li> <li>・教育課程を構成する授業科目区分、授業形態等</li> </ul> <p>評価の視点2：教育課程の編成・実施方針と学位授与方針との適切な連関性</p> |
|---|

学士課程に関して、学則に定められた大学の目的及び各学部の目的、設置の趣旨に明記された基本理念・教育理念・教育目的・卒業生の特性及び各学部の教育理念・教育目標を受け、学位授与方針との適切な連関性を踏まえ、授与する学位ごとに教育課程の編成・実施方針を定めている。

学士課程の授業科目は、教養教育科目と専門教育科目から構成されている。専門教育科目

は、専門基礎科目、専門科目、保健医療専門職共通専門科目の3学科目群から構成されている。設置の趣旨では、「対象の人間としての尊厳を維持しながら、科学的根拠に基づいた実践を提供するために必要な基礎的能力の修得を支える『教養教育科目』を置く。同時に、保健医療専門職としての専門性発揮への準備を整えるための『専門基礎科目』、各学部独自の専門的知識・技術の修得を目指す『専門科目』、保健医療専門職として2学部共通して必要となる知識・技術・態度の修得を目指す『保健医療専門職共通専門科目』を置く」とその編成方針が示されている（資料 1-1 <http://www.gchs.ac.jp/about-univ/outline/establishmentuniv>）。

教養教育科目は、「文化と生活」、「個人と社会」、「人間とコミュニケーション」、「環境と科学」の4科目群に多くの選択科目を配置することで幅広い分野の学修を可能にし、豊かな人間性と主体性をもった学びを保障している。設置の趣旨では、「2学部から構成される本学の特徴を活かし、保健医療専門職の特性獲得に向け共通して必要となる内容を共有し、なおかつ各学部の専門性・独自性に基づき展開できる統合カリキュラムを編成した」と記載されている（資料 1-1 <http://www.gchs.ac.jp/about-univ/outline/establishmentuniv>）。

専門科目について、臨床経験豊富な教員を多数配置し、臨床実習を重視した教育を行うことで、科学的根拠に裏打ちされた実践力が育成できるよう配慮している。また、2学部合同科目を多く設定し、教員及び履修者の多様性を確保することで学生の視野を広める工夫を行っている。良好なST比を生かし、全学年を通して少人数教育の機会を多く設定し、学修効果を高めるとともに人間関係形成力の育成を行っている。

教育課程の編成・実施方針は、これら教育課程の体系、内容、授業科目区分、授業形態等を踏まえ、授与する学位ごとに設定している。

例えば、看護学部では、教育課程として「次世代指向型カリキュラム」を採用している。これは、大学の教育理念を受けて設定された学部の教育目標を達成するための学習内容を、看護教育学の知識に基づき構造化した教育課程であり、学生が将来にわたり成長し、社会の変化に対応できる能力の育成を目指すものである（資料 1-4）。

看護学部の教育課程の編成・実施方針は、学部の目的・教育目的・教育目標を達成するために設定されている（表 4-3、資料 1-4、1-5 <http://www.gchs.ac.jp/about-univ/outline/admissionpolicy>、4-1）。

表 4-3 看護学部（学士課程）の教育課程の編成・実施方針

|  |
|--|
| <ol style="list-style-type: none"><li>1. 専門職業人としての高度な知識技術を修得する前段階として、人間としてより豊かに成長・発達する基盤を獲得することを重視する科目として、教養育科目4学群、34科目を配置する。</li><li>2. 看護学視点から人間の健康と環境及び生涯発達を理解するための基盤並びに看護専門職者として対象と相互行為を展開する基盤を育成するための科目として、専門基礎科目3学科目群を配置する。</li><li>3. 看護職者の実践を支える専門的知識・技術を学ぶ科目として、これまで体系化されてきた看護学の専門領域を4領域に統合再編成し、専門科目4学科目群を配置する。</li><li>4. 看護学部、診療放射線学部の各専門性を超え保健医療専門職として求められる知識・技術・態度を学ぶための科目として、保健医療専門職共通専門科目を配置する。</li></ol> |
|--|

大学院博士課程に関して、大学院学則に定められた大学院の目的、各学位課程の目的及び各研究科の目的、設置の趣旨に明記された各学位課程の理念、教育目的、教育目標もしくは養成する人材像を受け、学位授与方針との適切な連関性を踏まえ、授与する学位ごとに教育課程の編成・実施方針を定めている。

例えば、診療放射線学研究科博士前期課程の教育課程の編成・実施方針は、その目的、理念及び養成する人材像を受けて設定されている（表 4-4、資料 1-5 <http://www.gchs.ac.jp/about-univ/outline/admissionpolicy、1-16>）。

表 4-4 診療放射線学研究科博士前期課程の教育課程の編成・実施方針

診療放射線学研究科には放射線画像検査学分野及び放射線治療学分野の2分野を編成し、各々の分野に対応する「専門科目」、並びに両者に共通する「共通科目」を置く。  
本研究科で開講する授業科目はすべて演習科目とする。また、本研究科学生の学修目的に応じた幅広い科目履修を可能にするため、必修科目である診療放射線学特別研究を除いたすべての授業科目を選択科目とし、修了単位として認める。

学士課程及び大学院博士課程の教育課程の編成・実施方針、授業科目区分、シラバス、科目の必修・選択の別、単位数、卒業に必要な単位数は、学生便覧・シラバスに記載し、大学ウェブサイトに掲載することで、学生への周知及び広く社会へ公表している。

**点検・評価項目③：教育課程の編成・実施方針に基づき、各学位課程にふさわしい授業科目を開設し、教育課程を体系的に編成しているか。**

評価の視点1：各学部・研究科において適切に教育課程を編成するための措置  
評価の視点2：学生の社会的及び職業的自立を図るために必要な能力を育成する教育の適切な実施

①各学部・研究科において適切に教育課程を編成するための措置

・教育課程の編成・実施方針と教育課程の整合性

学士課程では、保健医療の社会状況に応じて変化する看護職者及び診療放射線技師へのニーズを踏まえ、かつ入学する学生の資質を考慮し、教育課程の編成・実施方針に則った適切な授業科目を配置し、教育課程を体系的に編成している。また、教育課程に関連する外的・内的状況変化を受けて教育課程を見直すときは、教務部会及び教授会において教育課程の編成・実施方針との整合性を確認している。

例えば、診療放射線学部では、教務部会が中心となり、教育課程の編成・実施方針と教育課程の整合性、及び教育目標及び学位授与の方針との整合性や適切性について随時確認を行っている。教育課程の見直しは、教務部会で十分検討が行われた後に、教授会で学部教員全員による審議を受けたのちに文部科学省に申請を行う。なお、保健医療分野のように卒業時に国家試験受験資格を得られる教育課程では、一定期間ごとに実施される指定規則の改正に合わせて、その変更を行うことが多い。

## 第4章 教育課程・学習成果

大学院博士課程においても、研究科の目的を実現するために策定された教育課程の編成・実施方針に基づき、授業科目を配置し、教育課程を体系的に編成している。

### ・教育課程の編成にあたっての授業科目の順次性及び体系性への配慮

授業科目間の順次性については、基本的には教養教育科目、専門基礎科目、専門科目、保健医療専門職共通専門科目を楔形に配置し、学年進行とともに、より深い専門的知識・技術の学びに移行するカリキュラムを設定している。同一専門分野に複数の科目が配置されている場合は、一般的な基礎知識・技術から開始し、より臨床に近く、かつ個別性に配慮が必要な科目へと順序性を踏まえて科目配置を行っている。

例えば、診療放射線学部における専門分野である診療画像技術学分野では、①検査機器に関する知識の学修（講義）、②臨床における画像検査の知識（講義）、③PC等を用いたデータ処理演習（演習）、④実機を用いた機器管理実験（実験）、⑤臨床実習（実習）、という順序で専門分野内の学修は進められる。また、最終的には、各専門分野の関係性・相補性に関して学修を行い、総合的な理解へとつなげる。

教育課程の体系性については、主として学部ごとに構築・実施しているが、体系性を実質化するための構成要件は複数存在する。「修得が期待されている知識・能力の体系化」は、学位授与方針で明示している（資料1-5 <http://www.gchs.ac.jp/about-univ/outline/admissionpolicy>）。「カリキュラムの達成目標の明示」は、学部の教育目標及び大学院の教育目標もしくは養成する人材像で明示している（資料1-4、1-15、1-16）。「カリキュラムの達成目標の評価」については、卒業予定者アンケートや卒業生アンケートによる評価を試験的に実施している（資料4-3、4-4）。「履修モデルの提示」は、学士課程では卒業時に国家試験受験資格を得るために必修科目が多いことから行っていないが、大学院博士課程では複数モデルを設定し、学生便覧に明示している（資料1-15、1-16）。ただし、「授業科目の体系化の明示（コード化・ナンバリング）」については科目番号を付しているものの、順序性を示すナンバリングまでには至っていない（資料1-15、1-16、4-1、4-2）。「学修内容の順次性、科目間の関連性の明示」については、科目配置において、関連のある科目間のつながりを学生が容易に把握・理解できるように授業科目間及び学位授与方針に至る関連性を、系統図（カリキュラム・ツリー）を用いて図式化している。カリキュラム・ツリーにより、各授業科目の学修が、最終的にどのような資質・能力に発展していくのか、学位授与方針に記された到達目標への道筋を明確に把握できる（資料1-5 <http://www.gchs.ac.jp/about-univ/outline/admissionpolicy>）。

教育課程の順序性と体系性に関して、看護学部及び看護学研究科の取り組みについて例示する。

看護学部では、年1回、学部教務部会が、全教員対象の教育活動実態調査を実施し、それぞれから学修内容の順次性、体系性に関する意見を集約し、それに基づき、順序性と体系性の適切性に新たな配慮が必要か否かを検討している（資料4-5）。

大学院看護学研究科では、開設時から既に、カリキュラム編成の知識に基づき、看護学研究科の教育理念・教育目的を踏まえた教育課程を編成し、平成29年度もこれを踏襲してい

る。また、ディプロマ・ポリシーとカリキュラム・ポリシーを連動させたカリキュラム・ツリーを構築し、ディプロマ・ポリシーとカリキュラム・ポリシーに基づいて系統的に教育課程を編成している。この教育課程は、「大学院学則」及び「大学院履修方法及び学修の評価に関する規程」により、授業科目、配当年次、単位数及び履修方法等を明示するとともに、その詳細を学生便覧・シラバスに示している（資料 1-3、1-15、4-6）。また、教育目標に掲げた人材像と教育課程を構成する授業科目の対比表を作成し、看護学研究科の教育課程の系統性を確認している（資料 1-15）。

#### ・単位制度の趣旨に沿った単位の設定

単位数の基準は「大学設置基準」第 21 条に示されている。本学もその基準に準拠し、学則第 30 条に「各授業科目の単位数は、1 単位の授業科目を 45 時間の学修を必要とする内容をもって構成することを標準とし、次の各号に定める基準により計算するものとする。

一 講義及び演習については、15 時間の授業をもって 1 単位とする。ただし、別に定める授業科目については、30 時間の授業をもって 1 単位とする。

二 実験、実習及び実技については、30 時間の授業をもって 1 単位とする。ただし、別に定める授業科目については、45 時間の授業をもって 1 単位とする。」と定めている（資料 1-2）。

学生が自主的に行う学修を前提として単位数が計算されるという単位制度の趣旨は、「学生便覧」に明記し、さらに年度初めの 4 月に実施する全学教務オリエンテーションで学生に説明している（資料 1-4、1-15、1-16）。また、入学後初めての専門科目である 1 年前期セメスターに開講する、看護学部の「看護学概論」や診療放射線学部の「アカデミック・スキルズ」において口頭で説明し、合わせて事前学修が授業の活性化や深い理解につながるという効果も周知している。

#### ・各学位課程にふさわしい教育内容の設定

##### <学士課程>

学士課程においては、初年次教育科目の設定や高大接続への配慮が、最近、特に重要になってきている。

初年次教育の重要性は、10 年以上前から中央教育審議会等で議論されている。初年次教育は、主に大学新入生を対象にした教育プログラムで、高校からの円滑な移行をはかり、学修及び人格的な成長の実現に向けて大学での学修と生活を成功させることを目的としている。プログラムの内容は、①大学生活への適応（大学生活、学修、対人関係、時間管理、アルバイト等）、②大学で必要な学修技術の獲得（単位制度、履修登録、IT システムの利用、論文・資料の読み方、レポートの書き方、プレゼンテーションの方法、図書館利用、文献調査、批判的思考）、③大学への適応、④自己分析、⑤キャリアプランへの導入、⑥学修目標・学修動機の獲得、⑦専門領域への導入、と様々であるが、特に多様な入学者が自ら学修計画を立て、主体的な学びを実践できるようにすることが求められている。高等学校から大学初年次への適応に関して、学修面での「適応－不適応」の分化は 1 年次の 4 月段階から始まっており、その分化は長期間継続するという報告からもその必要性が理解される。

例えば、診療放射線学部では、平成 25 年度のカリキュラムの一部改正で入学後初めての

専門科目である「診療放射線学概論」の授業内容の一部として、初年次教育の内容を盛り込んだ。さらに平成29年度のカリキュラム改正で初年次教育科目として「アカデミック・スキルズ」を独立して新設し、主として、上記①、②、③、④、⑥の面から、大学への適応を促進する働きかけを行っている（資料4-2）。グループワークを通して、意見を集約し、発表し、他者の考えを聴きながら自らを振り返るといふ、授業方法を採用している。また「アカデミック・スキルズ」と並行して開講されることになる「診療放射線学概論」では、診療放射線技師という職業の内容に焦点化した授業を実施することで、上記⑤、⑦の面から、早期の段階でのキャリア形成支援を行っている。

高大接続への配慮に関しては、入学予定者に対して入学前に課題等は課していないものの、入学後の学修の理解を促進するために、授業科目配置の工夫や各授業科目の導入部で高等学校での教科内容の復習から始めることや、教養教育科目・専門基礎科目担当の教員による個別指導を実施している。

例えば、高等学校時の理数系科目の履修状況によらず専門基礎、専門科目へ円滑に入っていけるように、教養教育科目として「自然科学と生活（生物学、化学）」、「自然現象の基盤（数学、物理学）」といった授業科目を配置している（資料4-1、4-2）。カリキュラム・アドバイザーは高等学校での個々の履修状況に応じて、未履修科目の履修を促すなどのアドバイスを行っている（資料4-7）。理科に関しては、発展科目の物理、化学、生物のうち高等学校では2科目のみ履修してきた学生が一般的である。入学試験科目も看護学部が理科1科目、診療放射線学部が理科2科目となっている。特に診療放射線学部では、入学後に理科が3科目とも必要になることから、専門基礎科目の導入部は、高等学校で当該科目を履修していないことを前提に授業内容が設定されるとともに、オフィスアワー等を利用して教員が必要に応じてグループもしくは個別に補習を行うなど柔軟に対応している。これまで、高等学校での未履修の結果としての大学での学修不適応は特段問題になっていないことから、これらの対応方針が機能していると言える。

### <大学院博士課程>

大学院博士課程においては、コースワークとリサーチワークを適切に組み合わせた教育への配慮が、最近、特に重要になってきている。

カリキュラム構成は、博士前期課程及び後期課程ともに講義・演習科目が主となるコースワークを、初年次を中心に配置し、順次リサーチワークに学生のエフォートを移行するカリキュラムを採用している。大学院教育を体系的・組織的に実施するカリキュラムにより、成績評価を厳格にして質を保つことを前提とした上で、課程修了者に対して原則として学位を与える方針を取っている。

独創的な研究を行うためには、学問的な多様性が鍵となる。大学院博士課程では、複数分野における学部レベル程度以上の理解が主研究分野の研究の伸展に大きな役割を果たすという考えを採用している。博士前期課程は、学士課程の学修を発展させる意義と博士後期課程の準備段階としての意義の2つの側面を持つ。前者は、学部で行ってきた研究を発展させ、かつ成果としてまとめる位置づけとなり、後者は、コースワークを通して将来複数分野を教育できる能力を修得すること、研究者として、他分野の知識を学ぶことで専門領域への



フィードバック及びオリジナリティのある研究へと発展させる基礎作りとしての位置づけとなる。

大学院博士課程におけるコースワーク及びリサーチワークの取り組みについて例示する。

例えば、看護学研究科においては、実践看護学領域・看護教育学領域の2つの領域の共通科目、各々の領域が独自に展開する専門科目を設置し、特別研究を通して学修成果を統合する体系的な教育プログラムを展開している。また、保健医療専門職者としての普遍的能力の育成に関する科目を設置し、診療放射線学研究科の学生にも提供している。さらに、コースワークとリサーチワークのバランスについて、学生に履修計画の立案を求め、研究指導教員が、学生個々の修学予定期間や研究の進捗状況に応じて履修指導・研究指導を行っている(資料1-15)。

また、平成30年4月、博士前期課程に新たにキャリア開発コースを開設する(資料1-7 <http://www.gchs.ac.jp/about-univ/outline/requestinfo>)。このキャリア開発コースは、看護学研究科博士前期課程の教育理念及び教育目標に基づき、専門的な能力を身につけた実践者育成を目指す。平成30年度は、教育的役割を担う看護職者のキャリア・ディベロップメントに向け、教育活動及び組織運営活動を実践できる能力の修得を目的とした看護教育学領域のコースも開設する。このコースの教育内容は、厚生労働省が規定する「専任教員養成講習会ガイドライン」の教育内容を包含しており、「専任教員養成講習会」として厚生労働省の認可を受ける予定である。さらに、平成31年度は、管理的役割を担う看護職者のキャリア・ディベロップメントに向け、他職種と連携しながら看護部門の管理の質を向上できる能力の修得を目的とした実践看護学領域のコースを開設する予定である。平成30年度、31年度に開設予定の各種キャリアに関連するコースは、群馬県の看護基礎教育機関や病院に勤務する看護職者の要望にも応えるべく開講する現存の教育課程の発展型である。博士後期課程に連動する既存の研究者育成を目的としたコースをリサーチコースと命名し、提供する教育内容の専門性と育成を目指す人材像をより明瞭にした。

一方、診療放射線学研究科では、コースワークに関しては、平成29年度から博士前期課程に授業科目「研究方法論と基礎統計学」を新設した。研究を行いたいが、その具体的な方法論を身につけていない社会人大学院生を対象に、課題設定、実験方法論、統計解析の基礎と応用、倫理観等の幅広い基礎的能力や俯瞰的なものの見方を教授している。

また、博士後期課程では、選択必修科目として「診療放射線学教育学特論」及び「保健医療組織管理学特論」を置き、いずれかを履修することを修了要件にしている(資料1-16)。

「診療放射線学教育学特論」は高等教育機関の教育者を対象としたものであり、診療放射線学分野では全国で初めて開講された教育学に特化した授業科目である。一方、「保健医療組織管理学特論」は、チーム医療における各種医療専門職の役割を理解するとともに、保健医療機関内外の専門職組織、事務組織等について相互関係を理解し、組織運営に必要なマネジメント論、リーダーシップ論、病院経営論について学修する機会を与えている。この科目は、将来、病院等の組織管理者になっていく中堅の社会人学生を対象に管理運営の基礎を学修する機会を提供する内容であり、看護学研究科博士後期課程との共通科目になっている。診療放射線学研究科博士後期課程の人材育成像として「①診療放射線学の研究を展開できる臨床研究者の養成、②高度な教育指導力を備えた大学教員の養成、③チーム医療を積極的に推進できる放射線技術部門のリーダーの養成」と具体的に定めているが(資料

1-6 <http://www.gchs.ac.jp/about-univ/outline/%E5%A4%A7%E5%AD%A6%E9%99%A2%E7%AD%89%E8%A8%AD%E7%BD%AE%E3%81%AB%E9%96%A2%E3%81%99%E3%82%8B%E6%83%85%E5%A0%B1-2>）、選択必修2科目は上記②、③の面から設定しているものである。

リサーチワークに関しては、診療放射線学研究科では半年に1回中間報告会を行い、文献調査とテーマ設定、課題解決方法とそれに向けた準備状況等の研究進捗状況を包括的に審査している。これにより、特定の年次に研究活動が集中しないようなエフォート配分となっている（資料 1-16）。また、社会人大学院生等の就学上の工夫として、学習支援システム（manaba）を有効に活用し、対面指導以外でも随時指導教員と必要なコミュニケーションが取れるような環境を整えている。

博士前期課程において群馬大学医学系研究科との大学院連携協定を結んでおり、相互に科目履修を認めることで、放射線生命医科学分野における高度な人材育成を行っている。

なお、両研究科の大学院生は審査を経て TA（ティーチング・アシスタント）となる機会があり、学部教育補助業務を通してコースワークを深める経験が得られる（資料 1-16）。

#### ②学生の社会的及び職業的自立を図るための教育

両学部とも、参加観察を主とする導入実習から、臨床実習（看護学部は、2～4年次、診療放射線学部は4年次前期）、「保健医療チーム連携論Ⅱ」の実習（両学部とも4年次7月）と、十分な臨地実習の機会を設けている。隣地実習は、医療スタッフとしてのトレーニングとしてだけでなく、社会人としてのマナー・態度も身につけることが求められており、社会的及び職業的自立を図るために必要な能力を育成する教育を適切に実施している（資料 4-1、4-2）。

以上、本学では、教育課程の編成・実施方針に基づき、各学位課程にふさわしい授業科目を開設し、教育課程を体系的に編成した上で、教育内容・方法の充実に努めている。

#### 点検・評価項目④：学生の学習を活性化し、効果的に教育を行うための様々な措置を講じているか。

評価の視点1：各学部・研究科において授業内外の学生の学習を活性化し効果的に教育を行うための措置

本学では、各学部・研究科において授業内外の学生の学習を活性化し効果的に教育を行うために様々な措置を講じている。

#### ①単位の実質化を図るための措置

単位の实質化を図ることを目的として、複数の制度を設け、これらを組み合わせることにより実効性を上げている。各制度等の状況は以下のとおりである。

#### ・キャップ制

学士課程では、両学部共通で1年間に登録できる履修科目の上限を55単位と定め（他大学との単位互換による単位数を含む）、学生便覧に明記している（資料 1-4）。

ただし、中教審答申「学士課程教育の構築に向けて」（2008）（以下、「学士課程答申」という。）でも指摘されているように、キャップ制の有無だけでなく、上限単位数が適切に設定されているかを検討する必要がある。この検討を行った結果、上限自体が高く設定されていると判断されたため、平成30年度入学者から、上限単位数を年間49単位までとし、成績優秀者として認定された学生については54単位まで認めることとした（資料 4-7）。

大学院博士課程においてもキャップ制を設定しており、博士前期課程では24単位、後期課程では8単位と定め、学生便覧・シラバスに明記している（資料 1-15、1-16）。

#### ・GPA 制度

学部及び研究科ではGPAを用いて修学に関する指導を行っている。

学士課程では、GPAの状況は履修登録指導に活用するとともに、卒業時の学生表彰、卒業研究の研究室配属、退学勧告、奨学金貸与者の選考等の基準としても用いている（資料 4-7）。

#### ・カリキュラム・アドバイザー制度

本学では、学生個々に対する組織的な履修指導体制として、カリキュラム・アドバイザー制度を導入している。学生約9～10名を1グループとし、カリキュラム・アドバイザーとして専任教員1名が配置されている。カリキュラム・アドバイザーは担当する学生に対し4年間の学修の流れを見据えた中で学修内容を確認し、履修計画の改善を指導するとともに、 Semester GPA と累積 GPA に基づき、履修計画のサポートや効果的な学修活動を支援している。（資料 1-4）

学生は Semester 開始時の履修登録の前に、カリキュラム・アドバイザーを必ず訪問し、必修・選択を含めた履修科目、単位数、今後の履修計画、GPAの状況等を伝え、履修登録確認を得るシステムにしている（資料 4-7）。

#### ・履修要件の厳格化

一部の授業科目では、単位修得状況に応じた履修登録制限を実施している。

例えば、診療放射線学部では、平成29年度から必修科目単位修得状況を臨床実習科目（診療画像技術学実習、核医学検査技術学実習、放射線治療技術学実習）の履修要件として用いている（資料 1-4）。学修の順序性および体系性を重視し、また、臨床実習における対象患者への安全性確保の観点から、学修の準備状態を単位修得状況にて判断するために履修要件を設定するものである。3年次終了時点の成績が一定の条件に該当する学生は、診療画像技術学実習、核医学検査技術学実習、放射線治療技術学実習の3科目を履修できない、と定めている。単位基準をクリアしないと臨床実習科目を履修できないため、4年間での卒業は不可能になる。

## 第4章 教育課程・学習成果

### ・授業評価アンケートと自己学修時間調査

授業評価アンケートは毎 Semester 終了時期に実施しているが、質問の中に自己学修時間を確認する項目を入れている。自己学修時間は、その他の項目と比べて一貫して得点が低い。アンケートは、本人の自己学修不足への現状認識・向上への動機付けと、大学側の客観的な時間把握に使用している（資料 2-9）。

### ・時間割設定の工夫等による自己学修時間の確保

本学における1日の最大授業数は5時限である（1時限が90分の授業）。

例えば、看護学部では、時間割設定に際し、必修科目が連続しないように配慮し、可能な限り選択科目を履修する機会を増やしている（資料 4-8）。これにより、学生は1週間の中で選択科目を履修しない自由な時間帯が適度に配分されることになる。また、講義や演習の事前学修、事後学修を行う時間が確保される。

なお、保健師国家試験受験資格を得ず、看護師国家試験受験資格のみを得る教育を受ける学生の卒業要件は126単位であり、これは、大学設置基準が定める下限（124単位）に近い（資料 1-4）。また、学則第35条の規定により、看護師国家試験受験資格と保健師国家試験受験資格の両者を得る教育を受ける学生の卒業要件であっても134単位に抑えている（資料 1-2）。卒業要件単位数を可能な限り抑制することで、学生の自己学修時間を増加させる環境を整えている。

## ②シラバスの活用

シラバスの目的は、「学部・学科等の目指す学修成果を踏まえて、各科目の授業計画を適切に定め、学生等に対して明確に示すとともに、必要な授業時間を確保する」（「学士課程答申」）ことにある。シラバスでは、カリキュラムを構成する授業科目の目標、内容、教育方法、評価方法等を記載することはもちろんのこと、各授業科目の到達目標や学生の学修内容を明確に記述すること、準備学修の内容を具体的に指示すること、成績評価の方法・基準を明示すること、等に留意するよう注意を促す記載マニュアルを教務学生委員会が作成し、教員にシラバス作成を依頼している。また提出されたシラバスに関して各学部教務部会（研究科は、教務委員会）において組織的なチェックを行い、記載ミス、マニュアルとの齟齬、各授業科目間の関係や内容の整合性、評価基準や評価方法等を確認し、課題のある授業科目の責任者には修正を求めている。シラバスの内容は教員間や、教員と学生間でその情報を共有している。

シラバスでは、これまでも事前・事後学修の内容記載の指示を記載してきたが、自己学修を促すため、平成30年度からは事前・事後学修に必要な自己学修時間の目安も明記するよう変更した。あわせて、各授業科目の目的と目標の欄を分け、後者は学生が達成できる行動目標を記載するように変更した。

授業内容とシラバスの整合性の確保に関しては、「学生による授業評価アンケート」に「講義はシラバスに沿って進められた」という項目を設け、学生の回答に基づき整合性を各学部FD部会がチェックしている（資料 2-9）。ただし、アンケートでは「講義は学生の理解度に応じて進められた」という項目も同時に聞いており、例えば、理解度が予想よりも低い場合、「十分な時間を掛ける、繰り返し説明をする」という対応が一般的と予想され、シラバス通

りに進まないこともあるという意見がFD部会に届いている。教員が複数回の講義を担当している場合、全体の回数の中で講義内容・範囲をカバーすることが現実的であるため、2種類の質問項目に対する回答を勘案して柔軟に判断している。

### ③学生の主体的参加を促す授業形態、授業内容及び授業方法

学生の主体的参加を促す授業形態、授業内容及び授業方法として、複数の取り組みが行われている。各取り組みの状況は以下のとおりである。

#### ・授業方法の工夫

本学では、学生の能動的な学修の充実に向けた少人数のグループワークやプレゼンテーションを大学開学時から積極的に授業に取り入れている。

例えば、看護学部の講義科目「機能看護学各論Ⅰ（看護教育学）」では、学生が看護教育学の研究成果の活用可能性を検討し、その成果を発表する演習を織り込んでいる。また、「機能看護学各論Ⅲ-1（看護政策）」では、予算に応じた事業計画を立案して、プレゼンテーションを行ったり、ディベートを授業時間内で行ったりしている。

#### ・少人数教育の実施

大学全体のST比は、公立大学協会の基準により「(学部学生数+大学院学生数)/本務教員数(常勤教員で助手を含む)」で計算すると $(471+10)/68=7.07$ となる(大学基礎データ表1)。

1授業当たりの学生数は、教養教育科目で10名程度から最大でも120名程度、専門教育科目で、看護学部では10~80名程度、診療放射線学部では1~35名程度となる。

例えば、診療放射線学部では、3年次後期 Semester において各専門分野の実験科目を7科目並行で実施している。1週当たり終日3日間、計14週間の長期間にわたる授業科目である。この実験科目では教員1名当たり4~5名の学生による少人数教育が取り入れられており、学生は主体的に授業に参加している。

#### ・ITを用いた自己学修の促進

平成28年度から全学で学習支援システム(manaba)を導入した。導入の直接の理由は、学生の授業外学修時間が一貫して少なく、これを増やすためである。診療放射線学部で半年間試行的に使用した結果、自己学修時間を増加させる効果が見られたことから、FD部会長会議が中心となり全学的に導入を行ったものである。ただし、ITシステムの導入が単位の実質化につながるかどうかは教員の問題意識、使い方(レポートや小テストなどの課題を適切に与えられるかどうか)により大きく変わることから、併せてFD部会長会議が企画するmanabaの使い方に関する教員研修会も定期的の実施している(資料4-9)。

#### ・TAの配置

大学院生をTAとして学部授業に配置することで、学部学生の演習・実験の理解度が上がることが学生インタビュー等で示されている。また、TA制度は、教える側の学生にとって、教える活動を通じた理解の深まりと直接の専門分野以外も担当することによるコースワー

クの実践としての意義を持ち、教える側の学生本人にとってのメリットも大きい。このため、予算上の制限はあるが、可能な限り学部授業にはTAを配置するよう努めている。

### ④大学院生に対する研究指導計画に基づく研究指導の実施

大学院生に対して、研究指導計画を明示し、それに基づく研究指導を実施している。

例えば、看護学研究科では、入学時より研究指導教員と研究指導補助教員の2人の指導教員が研究指導を担当し、「修士論文作成の手引き」と「博士論文作成の手引き」に明示した研究計画から発表までの学習・研究遂行のスケジュール、指導内容・方法等に基づいて計画的かつ系統的に論文完成に向けた支援を実施している（資料 4-10、4-11、4-12、4-13）。さらに、平成 29 年度に研究指導計画書の様式を作成し、指導教員による研究指導の際には、それに基づいて指導を実施すると共に、実施経過を研究科委員会（大学院教授会）に報告し、指導実績や成果を客観的に評価する機会を設けている。

以上、本学では、各学部・研究科において効果的に教育を行うために、単位の実質化を図るための各種制度の導入、シラバスの活用、学生の主体的参加を促す授業形態・授業内容及び授業方法の工夫など、様々な措置を講じ、学生の学修を活性化している。

### 点検・評価項目⑤：成績評価、単位認定及び学位授与を適切に行っているか。

評価の視点1：成績評価及び単位認定を適切に行うための措置

評価の視点2：学位授与を適切に行うための措置

#### ①成績評価及び単位認定を適切に行うための措置

・単位制度の趣旨に基づく単位認定

単位認定は、科目責任者の成績評価により行っている。成績評価基準は学則第 31 条に規定されている（資料 1-2）。さらに「群馬県立県民健康科学大学授業科目、履修方法及び学修の評価に関する規程」に、授業科目の履修方法及び学修の評価の詳細が定められている（資料 4-6）。これらは、学生便覧に掲載するとともに、入学時オリエンテーションで、教務学生委員長から周知される（資料 1-4）。なお、各授業科目の評価基準についてはシラバスに評価方法（評価対象ごとの点数配分）を記載するとともに、初回授業時に担当の教員から周知される（資料 1-4、1-15、1-16、4-1、4-2）。単位認定は、教授会で審議される。

大学院博士課程の成績の評価、単位修得認定、修了認定に関しては、大学院学則第 27 条、第 28 条、第 33 条にそれぞれ定められている（資料 1-3）。また、その要点を学生便覧・シラバスに明記し、学生に周知している（資料 1-15、1-16）。成績の評価及び単位修得認定は、これらに基づき、教務委員会の審議を経て、研究科委員会（大学院教授会）において審議される。

・既修得単位の適切な認定

他大学等における既修得単位は、60 単位を上限として認定できると学則第 34 条に規定さ

れる（資料 1-2）。出身大学等が作成した科目の授業内容、授業時間、単位数、成績等を確認の上、当該科目の科目責任者が判定したものを、教務学生委員会が審議し、教授会の意見を聴き、学長が認定する（資料 4-14）。

- ・成績評価の客観性、厳格性を担保するための措置

成績評価の客観性、厳格性を担保するために、次のとおりの手続を経ている。

担当教員はシラバス記載の評価方法に従い評定を行う。

評価ランクは、A（90点以上）、B（80点以上90点未満）、C（70点以上80点未満）、D（60点以上70点未満）、F（60点未満）の評価をもって表し、A、B、C、Dを合格、Fを不合格としている。本ランクは学生便覧に明記して学生に周知している（資料 1-4、1-15、1-16、4-6、4-7）。各授業科目責任者の成績評価に基づき、各学部教務部会（大学院は、各研究科教務委員会）において単位認定案を作成し、学部教授会（大学院は、研究科委員会（大学院教授会））において基準に従い各授業科目の単位認定を行っている。

認定された単位については、評価点数を GPA 制度の算定方法に従って数値化し（不合格の授業科目も算定に用いる）、学生及び保護者に対して Semester 終了ごとに通知している。GPA による学力水準の客観化により、学生の学修意欲の向上・啓発を促している。

本学では、成績評価に対する学生からの異議申し立て制度を設けており、文書による申し立てに対して教員が文書で回答し、学生と教員が相互に納得したことを教務学生委員会が確認している。異議申し立ての件数は年間5件程度であり、いずれの場合についても、教員の回答に対して、学生から納得が得られている（資料 4-15）。

さらに、FD 部会長会議が中心となり、成績評価の客観性・厳格性を担保するための措置として、教員の共通理解の下、成績評価基準を策定・明示し、かつ成績評価について当該基準に従い適正な評価がされているかについて成績分布の解析により確認するなど組織的な事後チェックを行っている。

- ・卒業・修了要件の明示

学位授与は、学位授与方針に則り、学則及び履修規程に定めた就業年限内に卒業要件の単位を修得した学生について卒業を認定し、学位を授与している（資料 1-2、1-3、1-5 <http://www.gchs.ac.jp/about-univ/outline/admissionpolicy>、4-6、4-7）。学位授与に必要な成績認定は、各学部教務部会において、修業年限及び成績により単位数を確認し、学部教授会における審議を経て学長が承認している。また、卒業要件は、学生便覧に記載し、入学後オリエンテーションにおいて履修上の注意事項と併せて学生に周知している（資料 1-4、1-15、1-16）。

## ②学位授与を適切に行うための措置

- ・学位論文審査基準の明示

学士課程の卒業論文、大学院課程の修士論文、博士論文の審査基準は、各学部・研究科ごとに詳細に設定し、明示している（資料 4-16、4-17、4-18、4-19、4-20、4-21、4-22、4-23、4-24、4-25）。

例えば、看護学部（学士課程）では、卒業論文に相当する「看護学研究Ⅱ（EBP）」で提出

## 第4章 教育課程・学習成果

が義務づけられている論文の審査基準は、シラバス及び「看護学研究Ⅱ（EBP）授業手引き」に明示している（資料 4-16）。

また、例えば、大学院診療放射線学研究科では、修士論文、博士論文について規程及び内規でその審査手続きを定め、それぞれの学位の学位論文審査基準を満たすことで学位授与を行っている（資料 4-22、4-23、4-24、4-25）。学位論文審査基準は、博士前期課程では、「新規性、有用性、信頼性の3条件について審査を行う。信頼性は修士論文において必須の要件となるが、新規性及び有効性はいずれかを満たせば良いものとする。また、ヒト、動物を対象とした研究の場合、倫理的配慮に関する記載が必要となる。」と規定されている。なお、博士後期課程では、新規性、有用性、信頼性の3条件をすべて満たす必要がある。学位論文審査基準は、これを学生便覧・シラバスに明示している。（資料 1-16）

### ・学位授与に係る責任体制及び手続の明示

大学院博士課程における学位は、各研究科委員会（大学院教授会）の意見を聴いて、学長が授与する（資料 1-3）。

以下に、診療放射線学研究科における博士前期課程の責任体制とプロセスを例示する。

研究科長を委員長とし、研究指導教員及び研究指導補助教員で構成される研究指導委員会を研究科委員会（大学院教授会）の下に設置する。学生への研究指導及び履修指導は、研究指導委員会の総意に基づき、研究指導教員及び研究指導補助教員が行う。

修士論文審査願が受理された段階で、当該学生を担当する研究指導教員及び研究指導補助教員を含む複数の教員から構成される研究審査委員会を設置し、以降の研究に関する客観的な審査を実施する。

修士論文審査の実施が認可された場合、研究科委員会（大学院教授会）は、修士論文研究公聴会を開催し、研究成果を学内に公表する（資料 4-18、4-22）。修士論文研究公聴会の開催後、研究審査委員会は口頭諮問を形式とする最終試験を実施する。最終試験実施後、研究審査委員会は、修士論文審査判定会議を開催し、提出された修士論文及び最終試験の結果に基づき審査を行い、その結果を研究科委員会（大学院教授会）に報告する。研究科委員会（大学院教授会）は、研究審査委員会による審査結果を受け、学位授与の可否について審議し決定し、これを学長に上申する。

### ・学位審査及び修了認定の客観性及び厳格性を確保するための措置

大学院博士課程における学位審査及び修了認定の客観性及び厳格性を確保するために、学位審査における複数の規則を定めている。各規則等の状況は以下のとおりである。

#### 1. 研究指導を行わない教員が2名以上加わること（博士前期課程）

研究審査委員会の委員は、当該学生の研究指導教員1名及び研究指導を行わない教員2名以上を含む、研究科委員会（大学院教授会）を構成する教員3名以上を以て充てるものとする。研究科委員会（大学院教授会）で必要と認めるときは、他大学の教員等の有識者を委員として委嘱することができる（資料 4-18、4-22）。

#### 2. 研究指導教員は主査になれないこと（博士前期課程）

研究審査委員会の委員長は、審査の公平性を考慮し、当該学生の研究指導教員以外の



教員がこれに当たるものとする（資料 4-18、4-22）。

3. 研究指導教員は、論文審査を担当できないこと（博士後期課程）

研究審査委員会の委員は、当該学生の研究指導を行わない研究科委員会（大学院教授会）を構成する教員3名以上を以て充てるものとする。ただし、当該委員会の委員には少なくとも教授を2名含めなければならない。研究科委員会（大学院教授会）で必要と認めるときは他大学の教員等の有識者を委員として委嘱することができる（資料 4-20、4-24）。

4. 公聴会を実施すること（博士前期・後期課程）

修士（博士）論文審査願が受理された場合、研究科委員会（大学院教授会）は、修士（博士）論文に係る研究発表の場として、公開の発表会を開催するものとする。公開の場でピア・レビュー形式により研究の内容について議論を行う（資料 4-18、4-20、4-22、4-24）。

5. 審査委員は個別に判定を行い、全員一致で合格とした場合に、学位を授与できること（博士前期・後期課程）

審査においては、研究審査委員会の委員全員が個別に合否判定を行うものとする。審査判定については、研究審査委員会の委員全員が合格と認めた場合に限り合格とすることを原則とする（資料 4-18、4-20、4-22、4-24）。

・適切な学位授与

大学院博士課程では、学位授与にあたり、極めて独創的な研究論文を要求するのではなく、学位の質を確保しながらも、自立して研究活動等を行える研究能力及びその基礎となる幅広い専門分野並びに関連領域の知識を修得していることを基準とする（資料 4-21、4-25）。文献調査が十分に行われていること、その上で新規性、有効性（有用性）を持った研究のテーマ設定がされていること、適切な方法論が用いられていること、データ分析が正しく行われていること、データから正しく結論が得られていることなど、学位論文に関わる研究の進捗状況を研究科委員会（大学院教授会）として確認し、責任を持って指導を行うために中間報告会を実施している。最終試験では、学生の研究遂行能力を適切に把握するため、口頭試問を実施することで専攻分野及びコースワークの理解度を確認している（資料 4-20、4-21、4-24、4-25）。その他、オフィスアワーの設定等により研究指導教員が論文指導の時間を確保し、複数の指導教員による組織的な論文指導体制を構築することなどにより、適切な学位授与を行っている。

以上、本学では、成績評価、単位認定を適切に行っている。また、本学の学位授与に関する規定等に基づき、学位授与を適切に行っている。

点検・評価項目⑥：学位授与方針に明示した学生の学習成果を適切に把握及び評価しているか。

評価の視点1：各学位課程の分野の特性に応じた学習成果を測定するための指標の適切な設定

評価の視点2：学習成果を把握及び評価するための方法の開発

本学は、学士課程では、看護師、保健師、診療放射線技師の資格取得を前提とした教育課程を編成していることから、第一義的には国家試験の合格率と就職状況が学修成果の客観的指標となる。看護師、保健師、診療放射線技師の国家試験合格率は、開学以来、常に全国平均を上回っており、就職先も大学病院や国公立病院、公的病院などの地域中核病院が多数を占め就職状況も良好であり、かつ就職後の勤務先からの評価も高い。これらは、カリキュラム・ポリシーに基づく教育、ディプロマ・ポリシーに基づく卒業・修了認定が適切に行われていることの一端と言える（資料 4-4、4-26 <http://www.gchs.ac.jp/faculty/nursing/nationalexam-nur>、4-27 <http://www.gchs.ac.jp/faculty/radiation/nationalexam-rad>、4-28）。

例えば、診療放射線学部では、診療放射線技師国家試験に関して、これまで卒業生を3回以上輩出している全国の養成大学28校（短大1校を含む）の直近5年間（平成24年度から平成28年度）の平均合格率を比較したところ、（合格者数）/（受験者数）が全国第4位、（合格者数）/（出願者数）が全国第4位、既卒者を含む（総合格者数）/（総出願者数）が全国第1位と、きわめて良好な結果であった。合格率が相対的に高いだけでなく、不合格者に対する卒業後の指導を一貫して行っていることが、既卒者を含めた合格率が全国第1位の結果として表れたものと考えている。また、社会人を含む合格率が20～30%程度の難関国家試験である「第1種放射線取扱主任者試験」の合格者は、過去4年間の平均で年約17名となり、卒業までにおおよそ半数の学生が合格している状況である。試験実施機関である「原子力安全技術センター」が大学別の合格者数を公表していないため、正確な比較はできないが、相当上位にいるものと推測される。第1種放射線取扱主任者試験を主として3年次に受験することで専門基礎科目の基礎固めを確実に行き、その後臨床系科目の学修を加えて診療放射線技師の国家試験につなげるというサイクルが確立されている（資料 4-29）。

学位授与方針に明示した学生の学習成果等を適切に把握及び評価する方法を開発することは難しいが、両学部とも第1期生卒業後から、卒業生や就職先上司に対して継続的・定期的にアンケートを実施し、その結果等に基づき学位授与方針に明示した学生の学習成果について質的に検討を加えたり、授業方法・成績評価方法の改善につなげたり、教育課程の改善・向上につなげたりしている（資料 4-4）。

例えば、看護学部では、卒業生が、本学で設定している「卒業生の特性」をどの程度修得できているのかを確認するために、数年に一度、卒業生の上司・同僚対象のカリキュラム評価（資料 4-4）を実施している。平成28年度に行った結果、評価アンケートを配布した上司・同僚からの回収率は62.3%と高く、本学看護学部の卒業生への注目・関心の高さを表

していると考えられた。上司・同僚は、本学看護学部の卒業生の特性を、「責任感がある」「学習意欲がある」「実践力がある」「周囲のスタッフ・多職種と協力ができる」「患者と良好な関わりをもつ」「今後の成長・将来に期待できる」等と回答し、本学部の「卒業生の特性」の修得レベルが高いと評価した。一方、「積極性の不足・受動的態度」「応用力がない」「コミュニケーション苦手」等の回答もあった。この調査の結果は学部教授会にて情報共有し、教務部会にて必要な対応策を検討している。

また、例えば、診療放射線学部では、診療放射線学の集大成としての卒業研究が熱心に行われており、学部学生のため国内学会が中心ではあるが、発表を多数行い、表彰も数多く受けている。卒業後も指導教員の指導が継続され、論文化に至ることが多い。学部における研究指導が成果を上げていると考えられる。

学位授与方針に明示した学生の学習成果を評価するために開学以来、毎年継続して卒業生に対するアンケート及び卒業生の就職先上司に対するアンケートを実施し、カリキュラム編成や教育内容の見直しの資料として活用している。卒業生アンケートや就職先上司アンケートでは、自主性・積極性・リーダーシップの不足がしばしば指摘されている。この状況を踏まえ就職後の社会での活躍につなげるため、入学時と3年次にPROGテストを導入し、学生の非認知的能力（リテラシー及びコンピテンシー）を評価し学部内で情報共有している（資料 4-30）。

以上、本学では、学位授与方針に明示した学生の学習成果を適切に把握及び評価するために、当該医療職種の国家試験合格率や就職率のみならず、卒業生や卒業生の就職先上司・同僚へのアンケート等を定期的実施し、その結果を分析するなど様々な方法で、適切な評価手法を試みている。また、その結果を活用してカリキュラム改正にもつなげている。

**点検・評価項目⑦：教育課程及びその内容、方法の適切性について定期的に点検・評価を行っているか。また、その結果をもとに改善・向上に向けた取り組みを行っているか。**

評価の視点1：適切な根拠に基づく点検・評価  
 評価の視点2：点検・評価結果に基づく改善・向上

本学では、各授業科目の内容の評価は、担当教員が行っている。必修科目の多くが国家試験科目となっていることから、各授業科目における学生の到達度が、国家試験各科目の成績と相関を持ち、授業全体の充実が総体として合格状況に反映される。ただし、国家試験は医療職として最低限の知識・技術等を見ているに過ぎないことから、あくまでも保健医療専門職のスタートラインとしての指標であり、目標はさらに上に置く必要がある。

各学部・研究科においては、適切な根拠に基づき教育課程等の評価を行い、改善につなげている。

例えば、看護学部では、教員個々の教育活動の評価とその活用に向け、開講される全科目

## 第4章 教育課程・学習成果

の評価を行っている。また、毎回の授業終了後には学生のコメントカードをもとに担当教員間で授業の振り返りを行って、次回の授業の修正等に活用している。具体的には、学生を評価者とする授業評価とその結果に基づく各科目責任者の自己評価を行っている（資料 2-9）。また、年1回、学部教務部会が、全教員対象の教育活動実態調査、卒業予定者対象のカリキュラム評価を実施している（資料 4-3、4-5）。さらに、数年に一度、卒業生の上司・同僚対象のカリキュラム評価も実施している（資料 4-4）。これらの結果を学部教務部会が集約し、結果に基づき教育課程の適切性を確認し、必要時、改善を行っている。

また、診療放射線学部では、高大接続改革の趣旨に則り、初年次教育の充実を図るため1年次に大学での学びについて教授する「アカデミック・スキルズ」を平成29年度入学生から必修科目として開設した（資料 4-2）。加えて、本学の卒業生第1期生から毎年実施している卒業生アンケート及び卒業生の就職先上司へのアンケート調査結果を受けて、保健医療専門職としての質確保を目指し、その準備となる臨床実習を有効に機能させる目的で「臨床実習概論」を平成29年度入学生から必修科目として新設した（資料 4-2）。また、平成29年度入学生から4年次における臨床実習に該当する3科目に対して履修するための要件を定めた（資料 1-4）。さらに卒業時の資質・能力を客観的に評価するため「診療放射線技術学総合演習」を必修化した（資料 4-2）。これらのカリキュラム変更は、大学設置以来の大きな改正であり、各種アンケート結果、学生への直接インタビュー、各学年の成績の状況を受けて、学部教務部会と学部FD部会が改正の必要性を判断し、カリキュラム案を作成し、教授会の承認のもと実施したものである。

大学院教育に関しても、適切な根拠に基づく点検・評価、そしてそれに基づく改善・向上が行われている。

例えば、看護学研究科では、大学院看護学研究科開設時に編成された教育課程を踏襲しつつ、在学生を対象に実施した「学生生活アンケート」、修了生を対象に実施した「修了生アンケート」の結果を基に、研究科教務委員会が教育課程の成果を評価している（資料 4-31、4-32）。また、この評価結果を大学院授業担当教員に還元し、授業科目の教育目標・内容・方法等の検討、改善を求め、シラバスやその後の授業に反映した成果を「教育活動実態調査」により報告する体制をとっている（資料 4-5）。さらに、研究科教務委員会は、先述したアンケート調査結果と教育活動実態調査結果を基に、既に体系的に編成されている現行の教育課程と変更された授業科目の教育目標・内容・方法等を照合し、教育課程の体系的、系統性を確認している。

在学生を対象とした「学生生活アンケート」、修了生を対象とした「修了生アンケート」に加え、教員を対象とした「教育実態調査」を実施し、その結果を基に、研究科教務委員会及び学部教授会による審議を通して、学士課程から博士課程に至るまでの、教育課程の編成・実施方針の適切性、ディプロマ・ポリシーとの整合性を確認している（資料 4-5、4-32、4-33）。

医療人としてのみならず、社会人としての活躍度は、知識・技術等の認知的能力のみならず、行動特性などの非認知的能力に多くを依存する。本学では、学部入学者に関する成績追跡調査を行っているが、これは高等学校の調査書や入試成績、GPA、国家試験自己採点得点

など認知的な指標で構成され、重回帰分析を行ったときの決定係数は必ずしも高くはない（資料 2-11）。例えば PROG テスト結果などを指標として加えることで、高校～大学～社会での活躍に共通する非認知的指標を抽出するなど各種要素について分析を行える可能性がある。時間の隔たりがあることから高い相関を見出すのは難しい面もあるが、社会での活躍を目的変数として大学の教育を評価するべきであろう。大学としては、資格に必要なコア的な知識・技術を効果的に修得させ、同時にリーダーシップ、意欲、継続力、自主性、対人関係能力等の非認知的能力を向上させ、結果として、卒業後も自ら学び続け、他者と協働しながら医療の質を高め、組織を向上させていく資質を修得させることが求められていると認識している。

PROG テストは診療放射線学部において平成 28 年度から試行的に導入しているが、今後、その分析結果に基づき、教育課程及びその内容、方法の適切性についての点検・評価に用いるためにデータを蓄積していく計画である。

以上、本学では各学部・研究科に設置されている教務部会（研究科は、教務委員会）及び FD 部会（研究科は、FD 委員会）が中心となり、様々な形で、教育課程及びその内容、方法の適切性について点検・評価を行い、その結果をもとに改善・向上に向けた取り組みが行われている。各学部教務部会及び FD 部会が点検・評価を行った後、各学部教授会及び研究科委員会（大学院教授会）で報告され、同時に全学委員会である教務学生委員会でも報告され、両学部・研究科でその情報は共有される。教務学生委員会が大学運営会議に報告し、その内容について審議されることで、個人（教員）レベル、学部・研究科レベル、委員会レベル、全学レベルの PDCA サイクルは機能することになる。これらは大学運営会議を中心とする全学的な内部質保証システムが有効に機能していることを示すものである。

## （2）長所・特色

- ・看護学部では、卒業予定者対象のカリキュラム評価、卒業生の上司・同僚対象のカリキュラム評価を行い、教育課程及びその内容、方法の適切性について、卒業時及び卒業後における本学看護学部の卒業生の特性の修得度を、学生の視点のみならず、先輩・上司の視点等も含め多面的に分析し（資料 4-3、4-4）、その結果を基にした対応を検討し、継続的に教育課程の適切性の点検・評価を行っている。この取り組みは、学部教務部会、学部 FD 部会による組織的な実施体制となっており、今後も継続的に行われていくものである（資料 4-3、4-4、4-5）。
- ・診療放射線学部では、定められた教育目的、教育目標を達成するために豊富な臨床経験を有する医療専門職者を専任教員として数多く配置し、それぞれの教員が臨床で得た知識・技術・経験を専門教育で実践している。また、専門基礎科目を担当している自然科学系の教員との連携を密にすることで学年進捗とともに切れ目なく系統的に学修する環境を整えている。その結果として、全国でもトップクラスの診療放射線技師国家試験合格者を毎年達成している（資料 4-27 <http://www.gchs.ac.jp/faculty/radiation/nationalexam-rad>）。さらに、開学以来、毎年継続して卒業生に対するアンケート及び卒業生の就職先上司に対するアンケートを実施し、学修成果を把握し教育内容の見直しのための資料として活用している（資料 4-3、4-4）。

- ・診療放射線学部では、他大学に比べ専任教員の数が多く、学生に対しきめ細かな教育を行う環境が得られており、「診療放射線学研究」（卒業研究）で得られた研究成果を国内外の学会などを通じて盛んに発表している。学士課程レベルでは全国的にもまれな存在である。
- ・看護学研究科に在籍する学生の多くは、職業に従事しており、社会人入学制度により入学している。そのため、夜間開講の授業時間以外に登校することがほとんどなく、研究指導教員や他学生との交流機会が乏しい。このような学生の状況に対して具体的な履修モデルや履修・論文作成計画例を示すとともに、「修士論文作成の手引き」と「博士論文作成の手引き」を年度初めに配布し、学生が計画的かつ系統的に学習活動、研究活動を推し進めていけるよう支援している（資料 1-15、1-16、4-10、4-11、4-12、4-13）。これらの活用により、学生は各自計画した履修年限で修了している。

### （3）問題点

- ・授業科目の学科目標に対する評価は、オムニバス形式の授業では、授業を担当する教員が相互に打ち合わせを行い、複数の教員で評価をし、最終的に科目責任者が評価を行っている。しかし、学位授与方針に明示した学生の学習成果について客観的測定を可能にする精度の高い測定用具は存在していないため、その開発が喫緊の課題である。
- ・本学は、保健医療専門職を養成することが大きな教育上の目的である。このため厚生労働省の定める各専門職の養成所指定規則に示された科目内容と単位数に従う必要がある。現在この規則で定められた授業科目の卒業要件に占める割合は 70～80%である。今後の規則改正で更に増えることが予想されている。このような変化のなかで、大学独自の理念に基づく特色ある教育を行うためのカリキュラム編成の自由度が少なくなっている。かかる制限の中でいかに特色あるカリキュラムを編成し社会から求められる卒業生を輩出するかを検討していかなければならない。また、卒業生の社会での活躍と大学での学習達成度に関して非認知的要素を含めた定量分析を更に進め、数量的根拠を持ってカリキュラムを構築・改善する必要がある。
- ・学生が授業外の時間で行うべき自己学修時間を本学ではアンケート調査によってある程度把握しているが、継続的に自己学修時間は不足している（資料 2-9）。大学生の授業外学修時間が少ないのは全国的な課題でもあるが、単位の実質化の点からも無視できない大きな課題ととらえている。manaba 等の学習支援システムを用いて増加を図っているものの、まだ十分ではないため、今後 IT をはじめ他の方法も検討しながら、継続して学生の授業外学修時間の増加を目指していく。

### （4）全体のまとめ

本学は、建学の基本理念及び設置の目的に基づき、各学部及び研究科の教育理念・教育目的を定め、これらに基づいた学位授与方針（ディプロマ・ポリシー）及び教育課程の編成・実施方針（カリキュラム・ポリシー）を、授与する学位ごとに策定し、学生・教職員に明示している。また、大学ウェブサイトで公表している。

各学位課程では、教育課程の編成・実施方針に基づき、授業科目を開設し、教育課程を編成し、学生に提供している。学生が効果的に学修を行うための様々な措置も講じられている。

卒業時アンケートや、学生が卒業後も、卒業生アンケート及び卒業生の就職先上司アンケート等の各種調査を受けて、教育課程の見直しを随時行っており、学修の成果は看護師、保健師、診療放射線技師の国家試験及び第1種放射線取扱主任者試験等の長期間の合格率の高さに表れている。ただし、国家試験の合格はあくまでも保健医療専門職としてのスタートであることから、自主的に学修を進め、他職種と協働しながらリーダーシップを発揮するなど、社会人として活躍できるような資質を大学時代に涵養するべく教育課程の一層の改善を図り、社会につながる卒業時の質保証を行っていくため、今後も継続的に教育の改善、向上に努める必要がある。

本学の教育活動は、教務学生委員会が大学運営会議の方針を受け、各学部・研究科の状況を踏まえて、全学の教育に関するPDCAサイクルを適切かつ有効に機能させる仕組みを構築している。

以上、本学は建学の基本理念及び設置の目的を実現するため、学位授与方針及び教育課程の編成・実施方針を定め、それに即して、十分な教育上の成果を上げるための体系的な教育課程を編成し、効果的な教育を行うための様々な措置を講じ、学位授与を適切に行っていることから、大学基準が求める内容を充足していると言える。

## 第5章 学生の受け入れ

### (1) 現状説明

点検・評価項目①：学生の受け入れ方針を定め、公表しているか。

評価の視点1：学位授与方針及び教育課程の編成・実施方針を踏まえた学生の受け入れ方針の適切な設定及び公表

評価の視点2：下記内容を踏まえた学生の受け入れ方針の設定

- ・入学前の学習歴、学力水準、能力等の求める学生像
- ・入学希望者に求める水準の判定方法

本学では、建学の基本理念及び設置の目的に則り、「大学の求める学生像」を定め、これを公表している（表5-1、資料5-1 <http://www.gchs.ac.jp/admissionsinfo/facainfo/facpolicy>）。

表5-1 大学の求める学生像

群馬県立民健康科学大学では、大学の理念・目的を達成するために、次のような学生を求めています。

1. 豊かな人間性を培い、人間への深い関心と理解を示す人
2. 自立を目指し、自ら学ぶ姿勢を持つ人
3. 他者との関わりを通して成長できる人
4. 保健医療専門職を目指す者として、専門的知識や技術の獲得に意欲を示す人

各学部・研究科においては、「大学の求める学生像」に基づき、各々の教育研究上の目的を踏まえた学生の受け入れ方針を定めている（資料1-5 <http://www.gchs.ac.jp/about-univ/outline/admissionpolicy>）。

例えば、看護学部（学士課程）の学生の受け入れ方針は、「大学の求める学生像」を受けたものになっている（表5-2）。

表5-2 看護学部（学士課程）の学生の受け入れ方針

1. 人間と環境に興味を持ち、人々の健康維持、増進に役立つことを希望する人
2. 人とのかかわりを大切にし、思いやる心と倫理観を持つ人
3. 論理的な思考及び柔軟な発想により、自ら見出した課題や問題に取り組む意欲と探究心を持つ人
4. さまざまな人々と関係を築き、交流できるコミュニケーション能力を持つ人
5. 保健医療専門職と協働して学ぶ姿勢を持つ人
6. 看護学に関心をもち、専門的知識や技術の修得を通して地域社会及び国際社会への貢献を目指す意欲を持つ人



また、例えば、診療放射線学研究科博士前期課程の学生の受け入れ方針は、研究科が設定した「求める学生像」を具体的に示した上で設定されている（表 5-3）。

表 5-3 診療放射線学研究科博士前期課程の学生の受け入れ方針

群馬県立県民健康科学大学大学院診療放射線学研究科博士前期課程では、診療放射線学に関わる実践的な問題解決能力を持つ高度医療専門職者、研究者及び教育者の養成を目的としています。この目的を達成するために以下のアドミッション・ポリシーに従い入学者の選抜を行います。

- (1) 診療放射線学の教育を受けるための基礎学力を持っていること
- (2) 診療放射線学に対する深い関心と強い目的意識を持っていること
- (3) 診療放射線学における課題を自ら見だし解決する意欲を持っていること
- (4) 診療放射線学の修得を通して広く社会へ貢献する意欲を持っていること
- (5) 診療放射線学を基礎とした高度医療専門職者、研究者、教育者を目指していること

各学部・研究科の学生の受け入れ方針の詳細は、全学的な視点から策定された「方針策定のための基本的な考え方」に基づき、「学位授与方針（ディプロマ・ポリシー）」及び「教育課程の編成・実施方針（カリキュラム・ポリシー）」を踏まえて策定され、その内容は「求める学生像」、「入学までに修得すべき学力・能力」、「入学者選抜の基本方針」の3項目から構成される（資料 2-1、5-1 <http://www.gchs.ac.jp/admissionsinfo/facadinfor/facpolicy>、5-2 <http://www.gchs.ac.jp/admissionsinfo/grainfor/grapolicy>）。「入学までに修得すべき学力・能力」は、入学までに修得すべき学力と能力を、入学者選抜においてどのように具体的に評価するかを入試区分ごとに明示する内容となっている（資料 1-5 <http://www.gchs.ac.jp/about-univ/outline/admissionpolicy>、5-3 <http://www.gchs.ac.jp/topics/14410.html>）。

学部及び大学院博士前期課程・後期課程の入学者受け入れ方針は、学生募集要項、大学案内パンフレット、大学ウェブサイトにて明記し、広く社会に公表している（資料 1-7 <http://www.gchs.ac.jp/about-univ/outline/requestinfo>、5-3 <http://www.gchs.ac.jp/topics/14410.html>）。

学部では、県内及び近県の高等学校の教員を対象とした入試説明会、オープンキャンパス、学園祭における入試相談コーナー等を通して、入学希望者及び保護者、高等学校教員等に対して直接周知を図っている（資料 5-4、5-5 <http://www.gchs.ac.jp/topics/13028.html>）。さらに、高等学校への模擬授業、進路ガイダンス、進学相談会等に本学教員が出向くなど、入学者受け入れ方針並びに教育研究活動の実態をより深く理解してもらえよう継続的に活動している。（資料 5-6、5-7）

大学院では、看護学研究科において、毎年、看護学研究科大学院研究科説明会を開催するとともに受験希望者に対して事前面談を実施し、入学者受け入れ方針等を周知している（資料 5-8 <http://www.gchs.ac.jp/admissionsinfo/grainfor/sinngakushamukedaigakuinnh24>、5-9）。診療放射線学研究科においては受験希望者に対して事前面談を実施し、入学者受け入れ方針等を周知している。

また、学部、大学院ともに、入学希望者への大学見学を随時受け付け、入学者受け入れ方針

を含めた具体的な入学者選抜方法や教育研究活動に関する説明を行っている。(資料 5-10) 以上、本学では学生の受け入れ方針を各学部・研究科で定め、公表している。

**点検・評価項目②：学生の受け入れ方針に基づき、学生募集及び入学者選抜の制度や運営体制を適切に整備し、入学者選抜を公正に実施しているか。**

評価の視点1：学生の受け入れ方針に基づく学生募集方法及び入学者選抜制度の適切な設定

評価の視点2：入試広報委員会を中心とする責任所在を明確にした入学者選抜実施のための体制の適切な整備

評価の視点3：公正な入学者選抜の実施

評価の視点4：入学を希望する者への合理的な配慮に基づく公平な入学者選抜の実施

①学生の受け入れ方針に基づく学生募集方法及び入学者選抜制度の設定

本学では、学生の受け入れ方針に基づき、学部では一般入学試験、推薦入学試験（群馬県内高等学校及び群馬県内在住の県外高等学校の卒業生又は卒業見込の高校生が対象）、及び社会人特別選抜試験を実施している。選抜方式ごとに学生募集要項を作成し、入学者受け入れ方針、選抜試験の実施方法、手続き、書式等について公表している。(資料 5-3 <http://www.gchs.ac.jp/topics/14410.html>)。

本学では、推薦入学試験、社会人特別選抜試験のみならず、一般入学試験においても面接試験を実施し、入学志願者全員に対して「主体性・多様性・協働性」、「思考力・判断力・表現力」に関する評価を行うことで、学生の受け入れ方針に沿った入学生を選抜している。面接試験では、「求める学生像」を適切に評価できるよう、学内資料として「面接試験実施要領」を作成している(資料 5-11、5-12)。すべての試験区分で、学力の3要素(①知識・技能の確実な習得、②思考力、判断力、表現力、③主体性を持って多様な人々と協働して学ぶ態度)を多面的に評価しているが、試験区分ごとに評価全体に占める各要素の割合を変えることで、入学者の多様性を確保している。

両学部とも、一般入学試験は大学入試センター試験を課し、推薦・社会人特別選抜入学試験では小論文及び書類審査を課している。推薦入学試験では高等学校在学中の活動状況を評価するため調査書の内容を評価に加えている。

入学者選抜制度は、入試実施データ及び入学者成績追跡調査等に基づき、改善・向上が図られている(資料 2-11)。

例えば、診療放射線学部では、小論文に関して平成29年度入学者選抜までは和文・英文の両方を課していたが、入学生の入学後の成績を追跡調査した結果に基づき平成30年度入学者選抜から英文のみに変更した(資料 2-12 <http://www.gchs.ac.jp/cms/wp-content/uploads/2015/06/2d9d49327e9a89af6997d881fa5862e8.pdf>)。また、これまで大学入試センター試験及び面接試験のみだった一般入学試験においても平成30年度入学者選抜から調査書の内容を評価に加えている。さらに、同年度入学者選抜から、すべての試験区分の受験者

に対し志願理由書の提出を求め、面接試験と組み合わせることで、本学での学修に対する目的意識と学修意欲、医療人としての適性、将来性、文章力等をより詳細に評価できるように工夫している（資料 5-3 <http://www.gchs.ac.jp/topics/14410.html>）。

大学院では社会人が現職を継続しながら大学院教育を受けられるように一般選抜入学試験に加えて社会人特別選抜入学試験を設け、長期履修制度や大学院設置基準第14条に定める教育方法の特例を適用している。また、大学院のいずれの試験区分においても、面接試験もしくは口述試験を実施し、研究面のみならず自律的な学修意欲の評価も行っている。入学後の教育研究活動を円滑に進めるため、出願に先立ち、受験希望者は指導を希望する教員と事前面談を行い、研究テーマや教育内容等について相談・確認している。事前面談については、その趣旨・方法を学生募集要項の「出願前面談」の項に明示した上で、教員には、事前に面談時の注意事項等を通知している（資料 5-13、5-14）。

#### ②入試広報委員会を中心とする責任所在を明確にした入学者選抜実施のための体制の整備

学部の入学者選抜実施における、試験問題出題採点委員、面接委員、試験監督者等の選出、試験結果の集計、合否判定等の入学試験に関する事項は、両学部には設置されている入試広報部会での審議を経て、教授会及び学長に報告される。入学試験の準備、実施、合格発表、入学手続き等の両学部共通の事項については、全学組織である入試広報委員会の審議を経て大学運営会議及び学長に報告される。

入学者選抜は、学長を本部長とし、入試広報委員長及び事務局長を副本部長、学部長、入試広報委員及び事務局入学試験担当職員を本部構成員とする、全学的な入学試験実施本部を組織し、明確な責任体制の下で実施している（資料 5-15）。

大学院の入学者選抜についても、学部同様に学長を本部長とする試験実施体制の下で実施している（資料 5-16）。

#### ③公正な入学者選抜の実施

学部の入学者選抜における試験問題出題採点委員は、各学部の入試広報部会での審議を経て学長により任命される。試験問題出題採点委員は、出題に関する手引きに従い公正な作問を行う。また、作成された問題に関し、チェックリストに基づき試験問題出題採点委員、入試広報部会長、及び学部長による複数確認を実施する。合格者決定手続きについては、事前に定めた合否判定資料作成要領に基づき入試広報部会が判定資料案を作成し、教授会で合格者案を定め、学長がこれを決定している。

大学院の入学者選抜についても、学部同様の手続きが取られ、公正な入学者選抜を実施している。

#### ④入学を希望する者への公平な入学者選抜の実施

受験上及び修学上特別な配慮を必要とする可能性がある入学志願者がいる場合、事前相談を実施している（資料 5-3 <http://www.gchs.ac.jp/topics/14410.html>、5-13、5-14）。事前相談は、各学部の入試広報部会員が本人あるいは家族、高等学校教員等と面談を行い、受験や入学後の学修について相談を受ける。これまで学部及び大学院入学者選抜において、

複数名が個別の配慮を必要としたが、特に問題なく公平な入学者選抜が実施された。

以上、本学では学生の受け入れ方針に基づき、学生募集及び入学者選抜の制度や運営体制を適切に整備し、入学者選抜を公正・公平に実施している。

**点検・評価項目③：適切な定員を設定して学生の受け入れを行うとともに、在籍学生数を収容定員に基づき適正に管理しているか。**

**評価の視点1：入学定員及び収容定員の適切な設定と在籍学生数の管理**

・ 学士課程

入学定員は看護学部 80 名、診療放射線学部 35 名であり、大学開学以来、変更していない（資料 5-17 <http://www.gchs.ac.jp/about-univ/outline/kyouikujouhounokouhyou/%E5%85%A5%E5%AD%A6%E5%AE%9A%E5%93%A1%E3%80%81%E5%8D%92%E6%A5%AD%E5%BE%8C%E3%81%AE%9%80%B2%E8%B7%AF%E7%8A%B6%E6%B3%81>）。

入学定員に対する入学者数比率は過去 5 年間（平成 25 年～29 年）の平均で両学部とも 1.03 倍である（大学基礎データ表 3）。入学定員割れは一度も生じていない。

収容定員充足率は平成 29 年度において看護学部が 1.03 倍、診療放射線学部が 1.01 倍である（大学基礎データ表 2）。収容定員に対する在籍学生数は充足しており、また、極端に過剰ではない。したがって、在籍学生数は適正に管理されている。

入学試験倍率は過去 5 年間（平成 25 年～29 年）の平均で、看護学部が 2.72 倍、診療放射線学部が 2.87 倍である（大学基礎データ表 3）。両学部とも 2 倍を下回ったことはなく、選抜性が機能していることから、入学定員及び収容定員は適切に設定されているといえる。

・ 大学院博士課程

入学定員は、看護学研究科が博士前期課程 8 名、博士後期課程 2 名、診療放射線学研究科が博士前期課程 3 名、博士後期課程 2 名であり、大学院開設以来、変更していない。大学院は入学定員が少ないため、研究科、学位課程、年度ごとに、入学定員に対する入学者数比率は大きく変動する（大学基礎データ表 3）。一次募集において定員に満たない場合もあるが、その際は二次募集を実施している。

収容定員充足率は、平成 29 年度において博士前期課程については看護学研究科が 1.13 倍、診療放射線学研究科が 1.33 倍である（大学基礎データ表 2）。博士前期課程では収容定員に対して在籍学生数が多い。これは長期履修制度を利用する社会人学生が複数名含まれているためである。博士後期課程は、平成 29 年度は開設 2 年目であり完成年度を迎えていない。平成 28、29 年度の 2 回の入学者選抜では両研究科ともに入学定員を満たした。したがって大学院における在籍学生数は適正に管理されている。

博士前期課程の入学試験倍率は、診療放射線学研究科において平成 30 年度入学者選抜を含めると過去 3 年にわたって 2 倍以上に達していることから、入学定員増を検討している。また、看護学研究科においては入学定員を充足しない年度もあったが、志願者の多様な学修ニーズに応えるために平成 30 年度から新コース（キャリア開発コース）を設置することで、入学定員を充足した。

以上より、学士課程、博士前期・後期課程のいずれにおいても適切な定員を設定して学生の受け入れを行っており、在籍学生数を収容定員に基づき適切に管理している。

**点検・評価項目④：学生の受け入れの適切性について定期的に点検・評価を行っているか。**  
また、その結果をもとに改善・向上に向けた取り組みを行っているか。

評価の視点1：適切な根拠に基づく点検・評価  
評価の視点2：点検・評価結果に基づく改善・向上

本学は、小規模な大学であり、少人数教育を実施している。入学試験を担当する各学部入試広報部会と入学後に担当する各学部教務部会及び学生部会の教員は兼務が多く、また、教員間の意思疎通も十分に図られている。入学前、入学時、入学後、さらに卒業後・修了後の学生の状況は各学部教授会または研究科委員会（大学院教授会）に報告され、この中で学生の受け入れの適切性も随時確認されている。学生の受け入れの適切性は、学生個々に関して、入学前の調査書資料及び入学試験時の成績・面接結果と入学後の学修への取り組み状況・成績、生活習慣、意欲・自主性などのコンピテンシーを教員が把握・対比しながら主として質的に評価している。

学生の受け入れの適切性を点検・評価する資料・情報は、入学者成績追跡調査、入学生アンケート、卒業時アンケート、卒業後に実施する卒業生及び就職先上司へのアンケート等である（資料 2-11、4-3、4-4、5-18）。また、資料の点検や分析方法の改善も随時実施している。主として入学者成績追跡調査の統計解析結果を基に、診療放射線学部では入試制度改革を平成 28 年度及び平成 30 年度に実施した。看護学部では面接方法、評価方法の改善を検討し実施している。

入学者成績追跡調査の統計解析結果から、看護学部では、GPA は一般入学学生に比べ、推薦入学学生が高かった。また、1 年次後期semesterの累積 GPA が低かった学生は学年が進行しても低い傾向が見られ、累積 GPA が高かった学生は高い傾向が見られた。ただし、4 年次後期semesterでは「看護学研究Ⅱ（卒業研究）」の評価となるため、推薦入学学生と一般入学学生との比較において累積 GPA に差はみられなかった、といったことがわかった。診療放射線学部では、GPA は、男性及び一般入学学生に比べ、女性及び推薦入学学生が高かった。ただし、国家試験自己採点得点では、男性と女性の差や、一般入学学生と推薦入学学生の差は有意ではなかった。累積 GPA と国家試験自己採点得点には強い相関が見られた。また、高等学校で評定平均が高かった入学生は大学での累積 GPA も高かった、といったことがわかった（資料 2-11）。

FD 活動の一環として両学部とも卒業生および就職先上司からの意見聴取を大学完成年度から実施しており、本学の人材育成が機能していることが明らかになっている（資料 4-4）。また、学部在学中の診療放射線学部における第 1 種放射線取扱主任者試験の合格者数の多さ、看護師、保健師、診療放射線技師の国家試験合格率が全国平均を上回っていること、留年率・退学率がきわめて低いことから入学者選抜及び教育指導の両方が適切に実施されていると考えられる（資料 4-26 <http://www.gchs.ac.jp/faculty/nursing/nationalexam->

nur、4-27 <http://www.gchs.ac.jp/faculty/radiation/nationalexam-rad>、大学基礎データ表6)。

入学者成績追跡調査結果等、適切な根拠に基づく点検・評価結果に基づき、慎重かつ迅速に入試制度を改善・向上させている。

学部入試に関して、例えば診療放射線学部では、平成24年度入学者選抜から高等学校1校あたりの推薦者人数を2名から3名へと増枠し、あわせてこれまで県内の高等学校に限定していた学校推薦を、県内に住所を有し県外高等学校へ通学する生徒の学校推薦も可能とした。その結果、推薦入学試験の倍率が増加した(資料5-19 <http://www.gchs.ac.jp/admissionsinfo/facainfo/facresult>)。さらに入学者成績追跡調査結果に基づき、平成28年度入学者選抜から推薦・社会人特別選抜試験の募集人員を10名から15名に増員した。同時に各高等学校の推薦人数をさらに3名から4名に増員した。これに伴い一般入学試験の募集人員を25名から20名へと減員した(資料5-3 <http://www.gchs.ac.jp/topics/14410.html>)。また、平成30年度入試からは、入学者成績追跡調査の分析結果を受けて、高等学校の調査書を一般入学試験の選抜基準に加えること、一般入学試験及び推薦入学試験における小論文、面接、調査書の配点を調整すること、推薦入学試験における試験科目の変更を行うこと、など様々な入試制度・方法の改革につなげている。

大学院入試に関して、例えば看護学研究科では修士課程(平成28年度から博士前期課程)において入学定員を充足しない年度もあったが、志願者の多様な学修要求に応えるため、平成30年度入学者選抜から従来の特別研究履修コース(リサーチコース)に加え、課題研究履修コース(キャリア開発コース)を設けた(資料1-7 <http://www.gchs.ac.jp/about-univ/outline/requestinfo>、5-20 <http://www.gchs.ac.jp/admissionsinfo/grainfo/graresult>)。その結果、平成30年度入学者選抜においては博士前期課程の入学定員を充足した。

以上、入学者成績追跡調査の詳細な分析から入試制度の改革・改善につなげているが、これは各学部・研究科に設置されている入試広報部会(研究科は、入学試験委員会)が中心となって活動しているものである。入試広報部会が点検・評価を行った結果が、各学部教授会及び研究科委員会(大学院教授会)で報告され、また全学委員会である入試広報委員会でも報告されることで、各学部の情報は両学部で共有される。入試広報委員会から大学運営会議に報告され審議されることで、学部・研究科レベル、委員会レベル、全学レベルにおいて入学者選抜についてのPDCAサイクルは機能する。したがって大学運営会議を中心とする全学的な内部質保証システムが有効に機能しているといえる。

### (2) 長所・特色

- ・学部及び大学院入試において、本学の建学の基本理念及び設置の目的に基づき学生の受け入れ方針を定め、学生募集・入学者選抜の制度や運営体制を適切に整備し、入学試験を公正・公平に実施している。結果として、前回(平成23年度)の認証評価受審以降、1度も入試ミスは発生していない。
- ・学部及び大学院入試において、学生の受け入れの適切性について定期的に点検・評価を行い、その結果をもとに改善・向上に向けた取り組みを行っている。入学者成績追跡調

査、卒業時アンケート、卒業後に実施する卒業生及び就職先上司へのアンケートなど多くの調査結果を分析・活用し、特に入学者成績追跡調査の詳細な統計解析結果に基づき、慎重かつ迅速に入試制度改革を実行している（資料 2-11、4-3、4-4）。これは本学の内部質保証システムが有効に機能していることを表している。

- ・一般入学試験に加えて推薦入学試験や社会人特別選抜試験など、多様な入試区分を取り入れ、かつ入試区分ごとに学力の3要素の、評価全体に占める各要素の割合を変えることで入学者の質を維持しながら多様性を確保している（資料 5-3 <http://www.gchs.ac.jp/topics/14410.html>）。また、すべての入試区分において面接試験を課すことにより、保健医療専門職としての適性、目的意識を含めた人物評価を重視した選抜を実施している。これは、本学の建学の基本理念及び設置の目的に基づく大学の方針に沿ったものである。
- ・大学院では、一般入学試験に加え社会人特別選抜試験を実施し、この入試区分からの入学者を主な対象として長期履修制度を設けている（資料 5-13、5-14）。この結果、地域で活躍する看護師、保健師、助産師、診療放射線技師を多く受け入れることが可能となり、地域の医療レベルの向上に貢献している。これは、本学の建学の基本理念及び設置の目的に基づく大学の方針に沿ったものである。

### (3) 問題点

- ・高大接続改革への対応に伴う、学力の3要素を適切に評価する選抜試験制度に関して、すべての入試区分で面接を課している本学では、特に面接による人物評価について、その方法を最適化していくことが重要である。入学者成績追跡調査等を継続し、分析結果に基づく面接方法のさらなる改善を進めていく必要がある。
- ・卒業後のキャリア形成に悩みをもつ学生は少なからずいる。これを減らすため、志願理由書、面接等を通して本学への志望理由・修学意欲を十分に確認するとともに、入学希望者に対して、本学が設定する「大学が求める学生像」と、各学部で設定した「入学者受け入れ方針」を十分に周知するとともに、看護職・診療放射線技師職の職務内容、求められる資質、カリキュラムなどの情報提供を促進することが重要である。これにより入学前・後の期待値ギャップをさらに低減させることができる。
- ・大学院では、研究科、学位課程、年度ごとに、入学定員の充足状況は大きく変動し、入学定員が充足しない場合があることが問題となっていた（資料 1-7 <http://www.gchs.ac.jp/about-univ/outline/requestinfo>、5-20 <http://www.gchs.ac.jp/admissionsinfo/grainfo/graresult>）。看護学研究科博士前期課程で平成30年度に新たに開設する課題研究履修コース（キャリア開発コース）は入学志願者数を増加させる効果があった。今後も社会的ニーズを的確にとらえた魅力ある教育コース等を継続して検討する必要がある。
- ・診療放射線学研究科では、博士前期課程の志願倍率が、直近3年間は2倍以上で推移していることから、地域の医療従事者等の教育ニーズを踏まえ、今後定員の拡大を含めて検討する必要がある（大学基礎データ表3）。その際、入学者の質を低下させずに定員を拡大するための適正人数を、ニーズ調査などの実施により、根拠に基づき算出する必要がある。

- ・大学院博士後期課程においては、両研究科とも毎年入学定員は充足しているものの、志願倍率は1倍であり選抜性は低い(大学基礎データ表3)。優秀な学生を確保するため、研究成果・学修環境をさらにアピールするなど広報を積極的に行い、入学志願者数を増やしていく必要がある。

### (4) 全体のまとめ

本学では、オープンキャンパスや高等学校への出前講義、高等学校が実施するキャンパス見学などを積極的に実施している。特にオープンキャンパスは年々参加者数が増加し、また参加者のアンケートから、その満足度は90%を超えている。様々な機会を利用し、大学の特色や教育研究実績をアピールし、大学として設定する「求める学生像」及び各学部・研究科が設定する入学者受け入れ方針を周知することで、入学志願者数及び第一希望での入学者の割合が増加するよう努めている。同時にカリキュラム内容、学生生活、看護職・診療放射線技師職の職務内容、求められる資質等を広く周知し、入学前に大学生活や卒業後の仕事についてできるだけ正確に理解してもらう機会を設けている。

大学院については社会人特別選抜に力を入れており、就学上の配慮に関する制度を設けるなど働きながら学位取得を目指す地域の看護師、保健師、助産師、診療放射線技師に対して門戸を開いている。

本学は、建学の基本理念及び設置の目的を踏まえた入学者受け入れ方針を、学部、研究科、学位課程ごとに設定し、公表している。入学者選抜試験ではそれらを踏まえた評価を行っている。このことにより入学者受け入れ方針に沿った入学者を受け入れ、地域医療を担う人材を輩出し、大学の建学の基本理念及び設置の目的を果たすことが出来ている。さらに、入学者成績追跡調査、各種アンケートなどの分析結果を入試制度の改善・向上につなげることで、PDCAを不断に実行しており、全学的な内部質保証システムが有効に機能している。

以上、本学は、建学の基本理念及び設置の目的を実現するために、学生の受け入れ方針を定め、広く公表するとともに、その方針に沿って学生の受け入れを公正に行っていることから、大学基準が求める内容を充足していると言える。



## 第6章 教員・教員組織

### (1) 現状説明

点検・評価項目①：大学の理念・目的に基づき、大学として求める教員像や各学部・研究科等の教員組織の編制に関する方針を明示しているか。

評価の視点1：大学として求める教員像の設定  
 評価の視点2：各学部・研究科の教員組織の編制

#### ①大学として求める教員像の設定

本学の建学の基本理念に基づく設置の目的を実現するため、大学運営会議が「大学として求める教員像及び教員組織の編成方針」を策定している（表6-1、資料2-1）。

表6-1 大学として求める教員像及び教員組織の編成方針

本学は、建学の基本理念及び設置の目的の実現に向けて、大学として求める教員像及び教員組織の編制方針を定める。

#### 1. 求める教員像

本学は、建学の基本理念及び設置の目的、各学部・研究科の目的並びに各種方針を実現するに相応しい人格、教育研究指導上の能力、教育業績、研究業績、学会及び社会における活動等について優れた資質と実績を持ち、常に新たな知識・技術の獲得と向上に取り組み、地域・国際社会、並びに本学の発展に寄与できる意欲と能力を持つ者を求める。

#### 2. 教員組織の編制方針

- 1) 「学校教育法」、「大学設置基準」、「大学院設置基準」、その他関連法令に則った編成とすること。
- 2) 全学的な教育研究上の必要性に基づくこと。
- 3) 建学の基本理念及び設置の目的、各学部・研究科の目的、各種方針の実現をはかれる編成とすること。
- 4) 各学部・研究科の特徴・専門性に応じた教員配置とすること。
- 5) 学生収容定員、教員一人あたりの学生数、専任教員による主要授業科目担当の原則等に配慮すること。
- 6) 職位、年齢構成、性別などが極端に偏らないよう配慮すること。
- 7) 教育研究分野内及び分野間で緊密な連携体制を取ることができること。
- 8) 教員の資質向上をはかるため、SD・FD活動を組織的に行うこと。

#### ②各学部・研究科の教員組織の編成

学士課程では、学則第2条に示す学部の目的に沿った人材育成のための教育研究能力を持つ教員を求めている（資料1-2）。学則第7条に、教授、准教授、講師、助教、助手を配

置することを明示し、看護学部では44名、診療放射線学部では20名の教員を配置している（資料1-2、大学基礎データ表1）。

教員組織のうち教授は専門分野の責任者であり、専門分野の教育研究の遂行の責任を負い統括するとともに大学の組織運営において委員会運営の責任をもつ。准教授は、教授とともに専門分野の教育研究の円滑な遂行を担う。講師及び助教は、主として専門分野の実習や演習、講義を担当し教育活動を担う。助手は、専門分野および他分野の教育活動の補助業務を中心に担う。教育研究に係わる責任体制は、原則として専門分野および領域ごとに教授が一義的な責任者となる体制であり、学部全体では学部長が各学部の統括を担う責任体制となっている。

教員組織の編成及び教員間の連携について、看護学部について例示する。

看護学部では、「専門教育」は専任教員が担当し、4つの専門分野「看護技術学」、「生涯発達看護学」、「地域健康看護学」及び「機能看護学」に区分されて配置されている。「教養教育科目」及び「専門基礎科目」を担当する教員は両学部に分かれて所属し、各学部長の責任体制下にある。教員間の連携体制は、主に分野ごとの連携と学部及び専門分野を横断した連携がある。専門分野ごとの連携会議は、責任者である教授により定期的に行われ、教授、准教授、講師、助教及び助手の役割分担を決定し、情報共有している。横断的連携は、学部や専門分野を超えて複数教員が担当するオムニバス授業について科目責任者の主催による、授業前打ち合わせ、評価会議などが行われている。さらに、学部の実習に関する教育については、教務部会の下部組織である実習担当者会議が、年8回計画的に行われ、各学年の実習計画と達成度、課題が全教員に共有されている（資料6-1）。

大学院博士課程では、大学院学則第5条で、研究科に教授、准教授、講師、助教、助手、事務職員、技術職員その他の職員を配置することを規定している（資料1-3）。また、研究科に研究科長を置き、教育研究に係る責任を負う体制となっている。「大学として求める教員像」を受けて、各研究科は、教育及び研究を行うにあたり十分な能力を備え、また人物として優れ、さらに広く社会的貢献を行いうる者を採用するため、その要件及び手続を教員選考規程として定めている（資料2-1、6-2）。教育に関する連携は、研究科委員会（大学院教授会）及び研究科専門委員会で行い、研究に関する連携は、研究指導教員及び研究指導補助教員から構成される研究指導部会で行われている。

各研究科の教員組織は、看護学研究科は、「実践看護学領域」と「看護教育学領域」の2つの専門領域に分かれ、診療放射線学研究科は、「放射線画像学」と「放射線治療学」の2つの専門分野に分かれて配置されている。それぞれ、研究科長の責任の下、組織的な教育研究が実施されている。

以上より、大学の建学の基本理念及び設置の目的に基づき、「大学として求める教員像及び教員組織の編成方針」を策定し、それを明示した上で、各学部・研究科の教員組織が編成されている。

点検・評価項目②：教員組織の編制に関する方針に基づき、教育研究活動を展開するため、適切に教員組織を編制しているか。

評価の視点1：大学全体及び学部・研究科ごとの専任教員数

評価の視点2：適切な教員組織編制のための措置

評価の視点3：学士課程における教養教育の運営体制

①大学全体及び学部・研究科ごとの専任教員数

平成29年5月1日現在、大学全体として、教授21名(33%)、准教授20名(31%)、講師18名(28%)、助教5名(8%)の計64名が専任教員として教育研究を実施している(大学基礎データ表5)。この他、助手4名が補助業務を行っている。

学部別では、看護学部が、教授12名、准教授11名、講師17名、助教4名の計44名(他に助手3名)、診療放射線学部が、教授9名、准教授9名、講師1名、助教1名の計20名(他に助手1名)である(大学基礎データ表5)。

大学院については、看護学研究科博士前期課程が、研究指導教員16名(うち教授12名)、研究指導補助教員0名、同博士後期課程が、研究指導教員7名(うち教授7名)、研究指導補助教員7名である。診療放射線学研究科博士前期課程は、研究指導教員19名(うち教授9名)、研究指導補助教員0名、同博士後期課程は、研究指導教員18名(うち教授9名)、研究指導補助教員0名である(大学基礎データ表1)。

大学及び大学院設置基準では、学士課程において各学部の基準数が12名(うち教授6名)、大学院は、各研究科の基準数が、研究指導教員6名(うち教授4名)、研究指導補助教員6名の計12名であり、いずれも充足している。

平成29年5月1日現在、専任教員1人当たりの在籍学生数は、看護学部が7.5、診療放射線学部が7.1であり、他大学と比較し、良好な数字となっている(大学基礎データ表1、資料6-3 [http://www.kodaikyo.org/ui/h27/?page\\_id=74](http://www.kodaikyo.org/ui/h27/?page_id=74))。

②適切な教員組織編成のための措置

・教育上主要と認められる授業科目における専任教員の適正な配置

本学において、特に教育上主要と認められる授業科目は専門科目の必修科目(実習を含む)である。これらの授業科目は、専任の教授、准教授が主として担当しており、非常勤講師は、科目の一部を担当しているのみである。非常勤講師が単独で担当している専門科目の必修科目は平成29年度において看護学部が0.2科目、診療放射線学部が1.9科目である。診療放射線学部は、他大学に異動した教員が後任の着任までの間、担当していた科目を暫定的に続けているもので、後任の採用とともに解消されることになる(大学基礎データ表4)。

・研究科担当教員の資格の明確化と適正な配置

大学院研究科に関して、大学院教育を担当する教員はすべて学部教育を担当している。教員の負担軽減と教育・研究の質の確保を両立させるため、教員間で担当科目・担当授業時間数の調査を定期的に行い、必要に応じて担当科目の調整を行っている。

大学院教育は、学部における各専門職に対応したカリキュラムをさらに研究レベルに高めた教育体系を構築している。平成21年に設置した博士前期課程（設置時は修士課程）では、各研究科において、教員の任用に係る選考基準、昇任（研究指導補助教員から研究指導教員への変更を含む）に係る資格審査の基準を定め、配置を行っている（資料 6-4、6-5、6-6、6-7、6-8）。

平成28年に設置した博士後期課程は、現在設置履行期間中であるため、担当する教員はすべて文部科学省の教員審査を受け、教育研究指導の資格ありと判定されている。

### ・ バランスのとれた年齢構成

教員の年齢構成に関して、本学教員の定年年齢は65歳であり、その年齢を超える教員はいない（資料 6-9）。専任教員の年齢構成は、平成29年5月1日現在、大学全体で、60歳代が5名（7.8%）、50歳代が26名（40.6%）、40歳代が25名（39.1%）、30歳代が8名（12.5%）となっており、40～50歳代の比率がやや高い。教授に関して、60歳代が4名（19.0%）、50歳代が14名（66.7%）、40歳代が3名（14.2%）、と50歳代が過半数を占めている。准教授に関して、看護学部では、50歳代が72.7%、診療放射線学部では、40歳代が77.8%と高い値を示している（大学基礎データ表5）。大学として、40歳代、50歳代の教育経験が豊富な教授・准教授が主力となって教育研究を担っており、教育の質に関して問題はない。

### ・ 専任教員の男女比

専任教員の男女比に関しては、大学全体では、男性26名（40.6%）、女性38名（59.4%）であり、女性教員の比率が大きい（資料 6-10）。学部別では、看護学部は女性教員が83.7%、診療放射線学部は男性教員が95.0%を占めるなど、学部内の比率の不均衡が目立つ。当該医療専門職の各年齢層における偏りを反映したものと考えられるが、将来的にはこれら学部内の比率も均衡させていくことが望まれる。

### ③ 学士課程における教養教育の運営体制

中央教育審議会答申「我が国の高等教育の将来像」（2005）において、「教養教育は（1）社会の激しい変化（国際化や科学技術の進展等）に対応し得る統合された知の基盤を与え、（2）専門分野の枠を超えた共通の知識や思考法等の知的な技法の獲得と、（3）人間としての在り方や生き方に関する深い洞察、現実を正しく理解する力の涵養に努めるべきである。」と述べられており、医療の知識・技術のみならず、社会人として必要な基礎的教養を大学時代に身につけることは、極めて重要である。

教養教育科目の卒業要件は看護学部22単位以上、診療放射線学部18単位以上であり、他大学と比較して少ない。しかし開講授業科目数は34科目62単位と多く、学生の興味・関心に応じて選択履修できるよう配置されている（資料 1-4）。

教養教育専門の教員として、英語、情報科学、倫理学の3名を配置しているが、多くの授業科目は、科目責任者または授業担当者として非常勤講師が担当し、学外者に頼っている状況である。ただし、非常勤講師の選考は教務学生委員会が中心となり、手続きを含めて適切に行われている。

毎年3月に教務学生委員会主催の非常勤講師会を開催し、学生による授業評価アンケート

ト報告書の内容に関して報告を行った後、非常勤講師と本学教員との間で、自由討論を行っている。議論を通して、非常勤講師の課題解決や意識の共有などが行われている（資料 2-9）。また、非常勤講師会の開催日には、それに先立ち全学FD研修会を開催しており、多くの非常勤講師に研修会の時点から参加いただいている。

ITを用いた学習管理システムのID、パスワードは非常勤講師にも配布しており、授業のお知らせ、動画を含めた各種資料の学生への提示、レポート課題の掲示や採点作業などをインターネット上で行えるようにしている。

以上より、本学では教員組織の編成に関する方針に基づき、各学部・研究科の教育研究活動を展開するため、適切に教員組織を編成している。

### 点検・評価項目③：教員の募集、採用、昇任等を適切に行っているか。

評価の視点1：教員の職位ごとの募集、採用、昇任等に関する基準及び手続の設定と  
 規程の整備  
 評価の視点2：規程に沿った教員の募集、採用、昇任等の実施

教員の職位（教授、准教授、助教等）ごとの募集、採用、昇任等に関する基準及び手続は、「教員選考規程」及び「教員選考細則」、大学院の「大学院教員の選考手続きについて」に規定されており、定められた基準と手続きに従って行われている（資料 6-2、6-11、6-12）。

大学院の教員は原則として学部教育も兼務していることから、教員の選考は、研究科委員会（大学院教授会）と学部教授会の両方の審議を経ることになる。ただし、大学院博士後期課程は設置履行期間中のため、博士後期課程を担当する教員は「教員選考規程」の附則2に従い、文部科学省の教員審査を経ることになる。

昇任に関しては、「助手・助教」、「講師・准教授」の枠内で、かつ教授会の審議で教育研究業績等が十分と認められた場合に限り、学長が教員の昇任の選考を行う（資料 6-2）。それ以外の場合は、一般公募による審査を受けることになる。また、全教員が「教員の任期に関する規程」に従い任期制を採用しており、再任に関しては、「大学における任期を定めて採用された教員の再任用に関する規程」に従って、審査が行われている（資料 2-25、2-26）。

「教員選考規程」第2条では、「本学教員の採用及び昇任の選考は、人格、学歴、職歴、教育研究の業績、学会及び社会における活動等に基づいて行う」と定められている（資料 6-2）。実際の選考過程では、募集要件と齟齬がないこと、かつ、教育・研究歴、研究業績、教育活動・業績、教育・研究能力、学位、国家資格、専門資格、臨床経験、学内外での活動状況、科学研究費等の競争的資金の取得状況に加えて、人格、意欲、さらに職位によっては組織運営能力等の項目を総合評価して選考を行っている。なお、研究業績については、著書・論文の総数と内容、英文・和文別、原著・テクニカルノート等の種別、筆頭とそれ以外、インパクトファクター、各論文への寄与の内容・度を考慮し、職位別に判定している。選考の過程で、面接、候補者による模擬授業、教育・研究に関する講演等を課すことで、教育研

究経験・業績以外の多面的な要素を判断に加えている。

助手については、学部卒業以上の学歴（またはそれに準ずる能力）を有する者と規定されているが、実際には専任教員と同様に教育・研究、実務経験、資格、人格等を審査し、将来性その他を加味した上で選考している（資料 6-2）。

教員選考は、「教員選考規程」第9条により定められた教員選考委員会による審査及び教授会・研究科委員会における審議を経て、学長が候補者を選考する（資料 6-2）。「教員選考規程」では、助教以上はすべて公募を原則としている（資料 6-2）。

大学院を担当する専任教員は、当該研究科で定める「教員選定基準」の適格性の有無について、研究科委員会（大学院教授会）で審議を受ける（資料 6-5、6-6、6-8）。「研究指導補助教員」から「研究指導教員」への昇格についても、当該研究科の「教員選考基準」に照らしながら、研究科委員会（大学院教授会）でその可否を審議される（資料 6-12）。

本学では、大学院担当教員の多数は、修士課程（現、博士前期課程）、博士後期課程の各設置認可時に文部科学省による教員資格審査を受けており、その質は維持されている。博士前期課程については、履行期間を終了したため、本学独自の審査により認定を行っているが、文部科学省による審査と同等レベルの教育研究業績を基準に設定している。（資料 6-5、6-6、6-8）

以上、本学では「教員選考規程」等に則って教員の募集、採用、昇任を適切に行っている。

**点検・評価項目④：ファカルティ・ディベロップメント（FD）活動を組織的かつ多面的に実施し、教員の資質向上及び教員組織の改善・向上につなげているか。**

評価の視点1：ファカルティ・ディベロップメント（FD）活動の組織的な実施  
評価の視点2：教員の教育活動、研究活動、社会活動等の評価とその結果の活用

①ファカルティ・ディベロップメント（FD）活動の組織的な実施

教員の教育能力向上への取り組みは主としてFD部会（大学院は、FD委員会）が担当している（資料 2-2、2-5、2-6、2-7、2-8）。平成28年度の委員会組織再編を受けて、全学的な教務、学生支援、FD活動を司る教務学生委員会（構成員10名）が設置された。平成28年度は8回開催され、うち4回はFDに関する議題を審議した。また、看護学部、看護学研究科、診療放射線学部及び診療放射線学研究科のFD部会長（大学院は、FD委員長）で構成されるFD部会長会議（構成員4名）が教務学生委員会の下部組織として設置され、研修会の開催やFDの課題などの審議を集中的に行っている。

平成28年度には、FD部会長会議が主導し、ITを用いた教育支援システム（manaba）の全学導入と運用を開始した。本システムは、平成27年度後期セメスターから試験的に診療放射線学部及び診療放射線学研究科で導入・使用していたもので、その教育上の効果が認められたことから、平成28年度より全学的に導入を行ったものである。本システムは、各種資料の提示と、小テスト・ドリル機能、レポート提出と採点、記名式アンケート、プロジェクト

ト機能、掲示板機能、成績開示機能、ポートフォリオ機能等の多様な機能を持ち、現在、講義・実験・実習等の授業に活用している。また、平成29年度から匿名アンケート機能を追加したことから、授業評価アンケート、学生生活アンケート、新入生アンケート、ベストティーチャー賞投票等の様々なアンケートに使用し始めている。

教務学生委員会が実施している「学生による授業評価アンケート」では、アンケートに記載された意見・感想への教員の回答とそれを踏まえた教員の振り返り・自己評価を行った「教員による授業評価報告」の提出を義務づけており、授業評価アンケートを基にしたPDCAが担当教員ごとに推進されている（資料2-9）。

また、教務学生委員会では、「学生による授業評価アンケート」及び「教員による授業評価報告」の結果を取りまとめ、毎年度「授業評価結果報告書」を作成している（資料2-9）。報告書では学生による授業評価の項目ごとの平均点が示されるが、例年、「自己学修時間」が他の項目と比べて低い得点となっている。評価点で見ると、教員の授業は適切に行われているものの、自己学修があまり実施されていないことが示されている。manabaを全学に導入した理由の一つとして、ITを活用した学生の自己学修支援があげられる。

平成28年度までの学生による授業評価アンケートは、紙ベースで記入提出を行っていたが、記載内容の集計に半年程度の時間を要していた。学生・教員への迅速なフィードバックを行うこと、同一セメスター内での授業改善に役立てることを目的に、manabaに匿名アンケート機能を追加し、平成29年度から「学生による授業評価アンケート」をmanabaで全面実施することとした。manabaへの移行後、回収率の低下は見られるものの、教員にとって必要な情報は得られていると判断されることから、今後もこのアンケート方法は継続する予定である。なお、紙ベースでの課題であった文字数制限がなくなり、授業評価アンケートの項目も、自由記載を多く取れるようになった。これに合わせて、質問内容も精査し変更を加えている。

回収率の低下は、主として学生側の意識の問題と考えられ、学生による授業評価が大学全体の授業の質向上につながることを粘り強く説明していく必要があると考えられる。

また、教育方法の工夫・改善に取り組み、教育効果の高い授業を実践している教員を表彰することで、その優れた内容・工夫を全教員へフィードバックし、大学全体の授業の改善・向上を図る目的で「ベストティーチャー賞」を平成28年度に制定した（資料2-10）。

教育の質向上に関する全学のFD研修会は、平成28年度は3回開催した（外部講師（2回）、内部講師（1回））（資料6-13、6-14、6-15）。平成28年9月に「manabaの具体的な使い方」をテーマに研修会を開催した。この研修会は、教員自身がmanabaの使い方に慣れるためのものである。また、同じく平成28年9月に「初期対応を中心としたハラスメント相談対応」をテーマに研修会を開催した。57名の教員が参加し、アンケート結果（43名）は、98%が「参考になった」と回答した。平成29年3月に「入試制度改革の方向性とより良い学生の選抜」をテーマに研修会を開催した。62名の教員が参加し、アンケート結果（58名）は、76%が「満足」、17%が「やや満足」と回答した。平成29年度は全学のFD研修会を2回開催したほか、各学部FD部会・研究科FD委員会が主催する研修会も複数回開催した。これらは主催こそ各学部・研究科であるが他学部の教員にも門戸を開いており、多数の教職員が参加した。

平成 28 年度には、文部科学省の競争的資金「平成 28 年度大学教育再生加速プログラム (AP)『高大接続改革推進事業』」に大学として応募した。結果的には採択に至らなかったものの、両学部の教員が協力して、教育の質向上に係るディスカッションを行い、申請につなげた。平成 29 年度は本学の教育内容にマッチするテーマの公募は行われなかったが、このときの競争的資金への応募が本学の教育、研究、地域貢献活動など様々な面での活動を活発化させ、結果として現在の教員の資質向上につながったと評価している。

各学部・研究科レベルでの FD 活動も盛んに行われている。

例えば、看護学部 FD 部会では、FD プログラムの立案・実施・評価を組織的に行っている。年 1 回、看護学部教員のニーズに応じた FD 研修会を開催している。具体的には、看護学教育において最も特徴的かつ重要な授業である看護学実習に焦点を当て、そこでの実際の教授活動を紹介し、学び合うという研修会を行っている（資料 6-16）。

また、教員個々の教育活動の評価とその活用に向け、開講される全授業科目の評価を行っている。具体的には、学生を評価者とし、「各科目に対する測定用具」と「自由記述」による評価を行っている。また、これらの結果を各科目責任者へフィードバックし、各科目責任者がその結果に基づき、評価結果に基づく自己評価を行っている。さらに、これら学生評価と各科目責任者の自己評価結果を集約し、教員による授業評価報告書へと統合している（資料 2-9）。

さらに、看護学部教務部会・FD 部会が中心となり、看護学部教員の教育活動の実態調査を行っている。年 1 回、看護学部全教員を対象に質問紙を配布し、効果的な授業展開に向けた工夫や授業の質向上のために取り組んでいる活動などを調査し、その結果を全教員へフィードバックしている（資料 4-5）。

大学院では、診療放射線学研究科 FD 委員会による活動として、FD 委員が学生に対して個別面接し、半構造化形式でインタビューを実施し、その結果を踏まえて、平成 29 年度からの診療放射線学研究科の科目新設、授業改善につなげた（資料 6-17）。

### ②教員の教育活動、研究活動、社会活動等の評価とその結果の活用

本学では、教員に関して任期制を採用しており、職位ごとに定められた期間内（教授 10 年、准教授 7 年、講師 5 年、助教及び助手 4 年）にその期間全体の教育活動、研究活動、大学運営への貢献、社会への貢献、の 4 つの事項に関して活動状況記入表を用いて業績審査を行い、再任の可否を決定している（資料 2-25、2-26）。また、教職員には、平成 28 年度の地方公務員法改正に伴い、人事評価制度が導入された。教員については、従来から教育、研究、地域貢献、大学運営に関する教育・研究活動等報告書を年度ごとに提出し、評価を受けてきたが、法改正を受けて新たに「能力評価」が加わった（資料 6-18）。各自の年度初めの目標設定と年度末の目標の達成状況を踏まえた自己評価を行い、これを受けて学部長及び学長が年度末に各教員の評価を実施している。本制度は、目標管理制度としての性格を持ち、PDCA サイクルに則り評価結果を翌年度の課題改善につなげる、というプロセスで個人の自己点検・評価活動を組織的に実施している。

優れた授業を行っている教員に対しては、学生の投票結果を参考にベストティーチャー賞を授与し、その授業を学内に公開することで、模範となる授業内容・方法を他の教員に



フィードバックする仕組みを作った（資料 2-10）。授業公開は、受賞者以外の授業においても、学生の学修に支障の出ない範囲で行っており、ピア・レビューにより教育活動の実質的な改善に資する制度として運用している。

研究に関して、学内競争的資金の相当額を研究費として確保しており、若手教員が個人で行う研究（若手研究）と、年齢制限のない共同研究、両学部・研究科で共通して取り組む研究等に区分され、学長審査によって選考される（資料 6-19）。選考された場合、研究責任者は、年度末に開催される若手研究・共同研究発表会で報告を行い、かつ報告書を提出することが義務づけられる。報告会での発表内容及び報告書の記載内容、科学研究費助成事業（以下、「科研費」という。）への申請・採択状況は、次年度の学内競争的資金配分審査時の評価資料となる。これらのシステムも、教員の意見を受けて、大学運営会議で検討の上、従来システムを修正する形で決定され、実施に至っている。

以上、本学では各種データ等に基づいて、大学運営会議を中心に、委員会レベル、学部・研究科レベル、個人（教員）レベルでのFD活動を組織的かつ多面的に実施しており、教員の資質向上及び教員組織の改善・向上につなげている。

**点検・評価項目⑤：教員組織の適切性について定期的に点検・評価を行っているか。また、その結果をもとに改善・向上に向けた取り組みを行っているか。**

評価の視点1：適切な根拠に基づく点検・評価

評価の視点2：点検・評価結果に基づく改善・向上

教員組織の適切性については、本学の建学の基本理念及び設置の目的の実現に向けて、不定期ながら全学委員会である自己評価委員会、大学運営会議、さらにサミットで検証している。ただし、何らかの教員組織に起因する課題が発生したときに、その対応を行うことで、結果として検証と改善のプロセスをたどる場合が多い。特に、県直営の公立大学の場合は教員の総定員と各学部の定員、教授の定員が定められており、変更は容易ではないことから、教員配置に関しての自由度は低く、学部内での配置変更による対応になりやすい。

そのような制限された中でも、各学部内では適切な根拠に基づく点検・評価を行い、その結果を教員組織の改善・向上につなげている。

例えば、看護学部では、学部の教育目標達成に向けた教員組織の適切性を、学部教務部会・総務委員会が検討している。また、教養教育の教員組織の適切性に関しては、両学部共通の教務学生委員会が検討している。

看護学部では、本学開設時より学科目制を目指していたが、教員組織は、看護学の専門領域ごとに教授、准教授、講師、助教、助手を配置してきたことから、講座制の色彩が強かった。しかし、各教員の能力の発揮や開発に向けて、専門性は尊重しつつ学科目制を併用しながら、緩やかに各専門領域の障壁を低くするよう取り組んでいる。このように教員の適材適所への配置を行うことにより、教員のさらなる能力開発を目指すため、平成30年度からは、学部共通科目を設定して、教員の意向を考慮しつつ、新たな授業科目への挑戦を促している。

委員会組織に関して、平成28年度に大きな改正を行った。目的は、①学長のリーダーシップが発揮できるような組織作り、②将来のリーダー候補者に大規模な委員会運営の経験を積ませること、③教員の大学運営の負担軽減、である。①は、委員会の再編により、その数を意図的に減少させ、学長を議長とする大学運営会議メンバー（評議員）が、常設委員会の委員長を兼ねることとしたことである。これにより、大学運営会議が各委員会、各学部・研究科、事務局、図書館ネットワーク等、学内状況の大部分を把握することが可能となった。正確な現状認識に基づく、適切かつ素早い判断が可能となり、また両学部長、各委員長等を通して直ちに組織に指示を与えられるようになった。②に関して、委員会再編によりその数が大きく減ったことから、組織規模は大きくなり、運営にもリーダーシップが必要になった。その組織運営の経験を積むことで将来の幹部候補者を育成する効果を持たせている。③に関して、委員会数が減少したことにより、教員が兼任する委員の数が減り、教員は、大学運営の業務量が減少したことで大学運営に関する業務遂行の質が高まり、かつ教育・研究にも注力できるようになった。この組織改正は、それまでの委員会組織の問題点を、十分に時間をかけて点検・評価したことにより改善・向上につなげたものである。大学運営業務の効率化により各教員の教育・研究エフォートを高める効果があるだけでなく、教員の組織運営能力向上も含めた、大きなFD活動の一つと位置付けられるものである。

以上より、県直営の公立大学であるが故の、教員・教員組織の編成に自由度が少ない中、全学レベル、各学部・研究科レベルにおいて教員組織の適切性が点検・評価され、改善・向上に取り組んでいる。

### （2）長所・特色

- ・平成29年5月1日現在、専任教員1人当たりの在籍学生数は、看護学部が7.5、診療放射線学部が7.1であり、他大学と比較して著しく良好な数字であり、本学の建学の基本理念及び設置の目的にかなった、少人数制による質の高い保健医療専門職の養成教育環境が整えられている。さらに今後、教育内容の効率化の可能性についても検討することにより、より質の高い教育を展開できる可能性がある（大学基礎データ表1、資料6-3 [http://www.kodaikyo.org/ui/h27/?page\\_id=74](http://www.kodaikyo.org/ui/h27/?page_id=74)）。
- ・平成28年度に全学的に導入した、ITを用いた教育支援システム（manaba）を活用するなどし、様々なアンケートなど（学生による授業評価アンケートなど）を実施し、その分析結果を利用することでFD活動を推進している（資料2-9、6-13）。
- ・平成28年度の委員会組織改正により、①学長のリーダーシップが発揮できる教員組織作り、②将来のリーダー候補者に大学運営の経験を積ませること、③教員の大学運営業務の量的軽減と質的向上、さらに結果として④若手教員の教育・研究業務のエフォート比の向上、が実現できている。
- ・教員の教育活動、研究活動、社会活動、大学運営等を多面的に評価する体制を構築し、その評価結果の活用を本格的に始めている。研究活動のみにとらわれずに、各教員の資質・適性を踏まえた評価は、本学が求める教員像の方針を踏まえたものである。

### (3) 問題点

- ・本学は、看護師、保健師、診療放射線技師という医療資格を持った教員の数が非常に多く、専門科目の実践的教育を遂行する上で有利な一方、教養教育科目や専門基礎科目への人員配置が手薄である。本学の建学の基本理念及び設置の目的を達成できるバランスのとれた人員配置を検討する必要がある。教養教育科目の見直しが大学設置以来行われていないことも含めて、教員・科目配置の適切性に関して検証を行う必要がある。
- ・各学部・研究科では、専任教員数、年齢や専門性等の特性を考慮した配置に関する規定は整備されていない。専門分野間の教員配置に一部偏りが生じていることから、教員間の担当授業数や研究指導の時間にも偏りが生じている。例えば、看護学研究科博士前期課程においては「実践看護学」及び「看護教育学」の2領域を設置しているが、教員組織の編制において大きな偏りがみられている。現在、教員組織の編制に向けて、准教授や講師が特別研究の研究指導補助教員としても活躍できるよう規程の整備も行っており、審査に合格した教員も指導に携わってきている。今後も適切な根拠に基づく点検・評価を継続して実施し、その結果を教員組織の改善・向上につなげていく必要がある。

### (4) 全体のまとめ

本学では、建学の基本理念に基づく設置の目的を実現するため、「大学として求める教員像及び教員組織の編成方針」を策定し、それに基づいた教員組織が編成されている。専任教員1人当たりの在籍学生数は他大学と比較して低く、本学の理念・目的にかなった、少人数教育による質の高い保健医療専門職の養成教育環境が実現できている。

教員の採用、昇任は、教員選考規程として明文化し、それに基づく適切な手続によって行われており、現在のところ特段の問題は生じていない。

FD活動は、教務学生委員会の下部組織であるFD部会長会議を中心に、組織的に実施されている。教育の質向上を目指し、全学の教員を対象とするFD研修会を定期的に開催し、また、学生による授業評価アンケートをはじめとする各種アンケートを実施し、その分析結果を教育改善に役立てており、FD活動は活発に展開されている。全学レベルのみならず、各学部・研究科レベルにおいてもFD部会(大学院は、FD委員会)が中心となり活動している。これらの活動は教員個人レベルのFD活動を促す結果になっており、これは全学的な内部質保証推進組織である大学運営会議を中心とする内部質保証システムが有効に機能していることを示している。

以上、本学は建学の基本理念及び設置の目的を実現するために、大学として求める教員像及び教員組織の編成方針を定め、それに基づく教員組織を適切に編成し、FD活動を組織的に実施することで、絶えず教員の資質向上に取り組んでいることから、大学基準が求める内容を充足していると言える。

## 第7章 学生支援

### (1) 現状説明

点検・評価項目①：学生が学習に専念し、安定した学生生活を送ることができるよう、学生支援に関する大学としての方針を明示しているか。

評価の視点1：大学の理念・目的、入学者の傾向等を踏まえた学生支援に関する大学としての方針の適切な明示

本学では、建学の基本理念に基づき、豊かな人間性や倫理観の涵養、専門的知識・技術及び、自立して判断し行動できる能力等の修得を目指し、学生が学習に専念し安定した学生生活を送ることができるよう支援している。

学生支援に関する大学としての方針は、大学運営会議が、修学支援、生活支援、進路支援に関する方針を「学生支援に関する基本方針」として策定し、周知している（表7-1、資料2-1）。学生支援に関する相談・支援体制に関する詳細情報は学生便覧に記載するとともに、年度当初の学生生活オリエンテーションでも周知している（資料1-4、1-15、1-16）。

表7-1 学生支援に関する基本方針

本学は、建学の基本理念及び設置の目的の実現に向けて、学生が学修に専念し、充実した学生生活を送れるよう下記の取り組みを行う。

#### 1. 修学支援に関する方針

- 1) 基礎学力を向上させ、保健医療専門職として社会で活躍できるよう修学支援体制を整備する。
- 2) 経済的に不安なく学修に専念できるよう各種支援の充実に努める。
- 3) 障がい学生への支援体制を整備する。

#### 2. 生活支援に関する方針

- 1) 学生の心身・健康管理に関する相談・支援体制を整備する。
- 2) 学生の課外活動・社会活動への取り組みを支援する。
- 3) ハラスメント防止に努める。

#### 3. 進路支援に関する方針

- 1) 職業人として社会で自立できるようキャリア教育を推進する。
- 2) 各種就職支援プログラムを整備し、就職活動を支援する。

点検・評価項目②：学生支援に関する大学としての方針に基づき、学生支援の体制は整備されているか。また、学生支援は適切に行われているか。

評価の視点1：学生支援体制の適切な整備

評価の視点2：学生の修学に関する適切な支援の実施

評価の視点3：学生の生活に関する適切な支援の実施

評価の視点4：学生の進路に関する適切な支援の実施

評価の視点5：学生の正課外活動を充実させるための支援の実施

評価の視点6：その他、学生の要望に対応した学生支援の適切な実施

#### ①学生支援体制の整備

本学の学生支援体制を統括するのは、全学委員会の一つである教務学生委員会である。その下部組織として、看護学部・診療放射線学部それぞれに教務部会及び学生部会が設置されている。学生の修学に関する支援には、各学部の教務部会のさらに下部組織であるカリキュラム・アドバイザーシステム運営担当者会議が当たり、学生の生活に関する支援には、各学部の学生部会のさらに下部組織である学生支援システム運営担当者会議が当たる（資料 1-4、1-15、1-16、11 ページ図 2-2）。学生の進路に関する支援には、各学部の教務部会の更に下部組織であるキャリア形成支援室が当たる（資料 7-1）。

この他、教員、保健師、カウンセラー等を相談員とする学生健康相談室や、ハラスメント対策室を設置しており、学生支援体制は充実している（資料 7-2、7-3）。

#### ②学生の修学支援

学生の修学支援のために、本学では、学部学生8～10名のグループに対して1～2名の専任教員をカリキュラム・アドバイザーとして配置している。カリキュラム・アドバイザーは担当学生の単位修得状況を詳細に把握しており、学生が履修登録する際には担当学生と個別面談を行い、単位履修状況の確認、履修希望科目に関する説明と助言、成績不振学生に対するアドバイスなどを行う（資料 1-4、1-15、1-16）。成績不振の学生がいる場合、本学では全学的な補習システムを整備していないが、当該授業科目の責任者が必要に応じて補習を実施したり補習用教材の提供を行ったりしている。また、留年者や復学希望者に対しては、事務局教務係及び学生図書係と、各教員とが密接に連携し、単位修得及び復学に向けた指導を行っている（資料 7-4）。

学生の成績の低下や欠席日数の増加が生じた場合、それに気づいた時点で、授業科目担当者からグループ担任に情報提供が行われ、グループ担任が当該学生と面談を行うことで早期の状況把握と支援を行っている（資料 7-5）。休学や退学を可能な限り未然に防止しつつも、学生から休学や退学の兆候あるいは申し入れがあった場合は、学生と保護者、学生部長を含む2名以上の教員で面談を行い、「学生支援システム運営について」のフローチャートに従って相談や支援などの対応に当たっている（資料 7-6）。

他大学と同じく本学においても、身体的な障害や発達上の問題などハンディキャップを持ちながら学ぶ学生や、引きこもりなどの問題を抱える学生、LGBT の特性を持つと思われ

る学生はいる。身体的な障害については、入学試験の出願手続き時より個別的配慮の申し出を呼びかけ、当該学生の入学後は、本人の要望に基づき、座席の配置や実習用具の検討などの個別的配慮を行っている（資料 5-3 <http://www.gchs.ac.jp/topics/14410.html>、5-13、5-14。）。また、発達障害等、発達上の問題を抱える学生に対しては、円滑に学修が進められるように学修環境の整備を行い、実習や実験等、特に安全上の配慮が必要な場面では、補助教員を配置するなどの措置を取っている。

引きこもりの問題を抱える学生については、当該学生および保護者との面談を行い、専門的な相談機関や支援団体などについての情報提供を行っている。LGBT の特性を持つと思われる学生に対しては、匿名アンケートにより得られた要望事項等を分析し、多目的トイレを利用しやすくなるように環境整備を行った。なお、LGBT の特性を持つ人がいることは当たり前という立場に立って、アンケートにおける性別記入欄回答方法の見直しなども行った。

本学は、独自の奨学金制度こそ有していないものの、日本学生支援機構奨学金及び各都道府県や市町村、医療機関等による奨学金制度について、学生便覧及び学内掲示板、学内情報システム等により情報を周知し申請の支援を行っている。日本学生支援機構奨学金の貸与者は全学生の 47.6%であり全国平均と比較してはるかに高い。また、天災その他特別な事情により家庭収入が著しく減少し、学資の負担が困難と認められる事由が発生した際には、教員と事務担当者が連携の上、授業料の減免や徴収猶予などの措置を行っている（資料 1-4、1-15、1-16）。

大学院生の多くは看護師ないし診療放射線技師等の免許を既に有しており、常勤の勤務先がなくかつ本人に就業の希望がある大学院生に対しては、経済的支援および専門的知識・技術の維持・向上を図る観点から、大学院における学業・研究との両立に支障をきたさないよう十分に配慮しつつ、医療機関や検診機関における非常勤での就業を積極的に紹介している。

### ③学生生活支援

学生生活支援のために、本学の学部においては、各学年 2 名の学年担任に加えて、学生 8～10 名のグループに対して 1～2 名の専任教員をグループ担任として配置し、学生生活や進路、健康問題など、学生生活全般の相談に応じる体制を整備している（資料 7-5）。

学生生活で何らかの問題が生じた場合には、早期に学年担任やグループ担任に相談するよう、学生便覧及び学年オリエンテーションを通じて周知している（資料 1-4、1-15、1-16）。保健師やカウンセラーなど専門職による専門的な相談支援による対応が必要と判断される場合は、初期対応を行ったグループ担任等が、本人からの同意を得た上で保健師やカウンセラーなどと必要な情報交換を行うなど連携を図っている（資料 1-4、1-15、1-16、7-2）。カウンセラーによる学生の相談を毎月延べ 10 件程度、年間 100 件程度受け付けており、主にメンタル面や人間関係、家庭環境などに関する相談・支援を行っている（資料 7-7）。これらの支援により、入学者のうち卒業できずに退学する者は両学部合わせて 0～3 人程度に抑えられている（大学基礎データ表 6）。

本学では、ハラスメントを一切受容しないという基本姿勢のもと、相談窓口の周知や教職員向け研修会の開催など、ハラスメント防止対策を行っている（資料 1-4、1-15、1-16、7-

8、7-9、7-10)。また、ハラスメント事案発生時には、「ハラスメント対応指針」の対応流れ図に従って、速やかな対応を行っている（資料 7-3）。

大学院生に対しては、研究指導教員に加えて研究指導補助教員を配置して指導の充実やハラスメントの防止を図るほか、例えば看護学部においては研究指導担当以外の教員をアドバイザーとして配置し、学生に対して研究指導等に関わる相談に応じやすい環境を提供し、アカデミック・ハラスメント等の問題が発生することを未然に防止している（資料 1-4、1-15、1-16）。

#### ④学生の進路に関する支援

学生の進路に関する適切な支援のため、本学では、キャリア形成支援室を設置し、両学部の担当室員（専任教員）及び担当事務職員が、学生、さらに卒業生を対象に各種求人情報や進学情報を提供するとともに、就職活動に備えキャリアガイダンスや面接対策講座などを実施するほか、進学、資格取得等への支援を行っている（資料 1-4、1-15、1-16、7-1）。

看護師、保健師、診療放射線技師などの国家試験の合格を目指した定期的な国家試験対策講座等も実施している。看護師、保健師については看護学部のキャリア形成支援室員が兼務し、診療放射線技師については診療放射線学部国試対策委員会を別に設置して担当している（資料 7-1）。また、例えば診療放射線学部では、第1種放射線取扱主任者試験合格のために、教育支援システム（manaba）を用いた自己学修支援も行っている。

身体的な障害や発達上の問題を抱えるなど、個別の支援が必要な学生の学修及びキャリア形成支援については、個人情報に配慮しながら教務学生委員会およびグループ担任が連携して対応している。

#### ⑤学生の正課外活動に対する支援

学生の正課外活動を充実させるために様々な支援を実施している。

学生自治会とサークル活動の支援については、全学組織である教務学生委員会と事務局学生図書係が担当し支援している。学生自治会が主催する大きな行事として、5月の球技大会と11月の学園祭があり、当日の事故等に備え、教職員が救護や危機管理担当者として配置される。本学は保健医療系大学であるため学生の自由時間が比較的少ないが、少ない自由時間を最大限に生かして多くのサークル活動が行われている。運動系サークル12団体、文化系サークル15団体がそれぞれ活発に活動しており、教員が各サークルの顧問となり、その活動を支援する体制がとられている（資料 1-7 <http://www.gchs.ac.jp/about-univ/outline/requestinfo>）。

本学では、平成21年度よりキャンパス近隣河川の除草や花壇の整備ボランティア活動を学生及び教職員が一丸となって実施しているほか、毎年延べ7千人の県民が参加する、がん対策の推進を目的としたチャリティイベントにも約70名の学生がボランティアとして参加するなど、正課外のボランティア活動参加に向けた支援を積極的に行っている（資料 3-3 <http://www.gchs.ac.jp/cooperation/repot>）。

本学では、学生の国際交流の経験が、進路決定や自己の発達につながるという考えに基づき、学生の海外短期研修を正課外活動として位置づけて支援している。国際交流の機会を学生に提供するため、学術国際委員会国際部会が中心となり、学術交流協定の提携拡大を推進

## 第7章 学生支援

している。具体的には、大学開学時からシアトルパシフィック大学（アメリカ合衆国）との学術交流を締結しており、その後、平成21年度は高麗大学校（韓国）、平成22年度は香港理工大学（中華人民共和国香港特別行政区）、平成23年度はシカゴ大学（アメリカ合衆国）、さらに平成25年度はセントルイス・カレッジ（タイ国）との間で国際交流協定を締結した。上記の協定の締結により短期海外研修が実施され、平成24年及び平成28年に高麗大学校保健科学大学を訪問した。平成28年の参加者数は看護学部生6名、診療放射線学部生6名、教員2名であった。韓国の保健医療に関する事前学修と高麗大学校保健科学大学教員による講義および現地での施設見学を通して、韓国の保健医療システムに対する理解を深め、高麗大学校教員および学生との交流を通して、コミュニケーション能力の向上を図るとともに、幅広いものの見方や考え方を養った。平成27年にはセントルイス・カレッジへ看護学部生10名、診療放射線学部生2名、引率教員2名が訪問した。この短期海外研修の実施及び関連セミナーの開催を通し、国際交流の経験の提供及び、グローバル社会に対する意識の醸成をはかることができた。

他にも、国際医療ボランティア活動に学生が参加するなど様々な国際交流活動が行われている。

例えば、診療放射線学部では、学生の国際学会発表への支援を積極的に行っている。群馬県のみならず国際的にも活用可能な研究成果を産出し、技術革新に貢献できる人材を育成するため、学部生の段階から本人が希望すれば積極的に国際学会に参加させている。学部生及び大学院生の国際的な学会等での発表等を支援するため、海外発表旅費については、申請に基づき一定額を補助している。補助額は、平成28年度までは年間5万円が上限であったが平成29年度から10万円に引き上げて渡航費を補助している（資料7-11）。平成23年度～平成29年度までの7年間における教員と学生との共同研究による国際学会での発表件数は40件ののぼり、このうち21件は学生が筆頭発表者となって発表を行った。大学院生の発表が7件、学部生の発表が14件である。学部3年生による発表も含まれ、国際学会へは1年次から希望者に参加させている。主な参加学会はオーストリア・ウィーンで開催されるヨーロッパ放射線学会及び、アメリカ合衆国・シカゴで開催される北米放射線学会などである。両学会は一流の研究者、医師、技術者らが競って発表する著名な学会であり、採択率も低い。学生にとって海外での発表は貴重な経験となっている。

学生の自立的・主体的な学修を促進・支援するため、年1回の学生生活アンケート及び年2回の学生自治会役員との情報交換会を開催している（資料4-33）。学生の要望に応じ、附属図書館の開館時間の延長、学内ネットワークの整備による学生の自己学修環境の整備等、学修環境を充実させている。また、授業時間外の学修場所を確保するため、講義室や演習室の時間外開放を行い、学生の積極的な利用の促進により自己学修時間の確保を支援している。なお、附属図書館の開館時間は、平日は22時までである（資料7-12）。これは群馬県内の図書館105館（公共図書館58館（分館含む）、大学図書館27館（分館含む）、公民館図書室20室）の中で、2番目に長い開館時間である。

以上、本学では、「学生支援に関する基本方針」に基づき、様々な形で適切な学生支援を行っている。



点検・評価項目③：学生支援の適切性について定期的に点検・評価を行っているか。また、その結果をもとに改善・向上に向けた取り組みを行っているか。

評価の視点1：適切な根拠に基づく点検・評価

評価の視点2：点検・評価結果に基づく改善・向上

学生支援の適切性については、年1回の学生生活アンケート及び年2回の学生自治会役員との情報交換会において、学生から直接意見収集を行うとともに、教務学生委員会において他の情報を踏まえた上で評価している（資料 4-33）。これらの評価結果に基づき、毎年事業評価報告書を作成し、次年度の事業計画に反映することにより、PDCA サイクルに基づいた点検・評価を実施している（資料 2-9）。

教務学生委員会で作成した事業評価報告書は、全学的な内部質保証推進組織である大学運営会議において「学生支援に関する基本方針」を踏まえて評価・検討が行われており、学生支援に関する内部質保証システムは有効に機能している。

## （2）長所・特色

- ・本学では、学生8～10名のグループに対して1～2名の専任教員をグループ担任として配置し、学生の生活支援を実施するとともに、臨床実習や学生実験についても1グループあたり6名以内とし専任教員1名が担当するなど、少人数グループによる教育支援体制を整備している点が特色である（資料 7-5）。このほか、カリキュラム・アドバイザーや卒業研究担当教員など、グループ担任以外にも身近に相談できる教員が複数存在し、アットホームで手厚い学生支援体制が構築されている。この点については、卒業生からの評価アンケートでも高く評価されている（資料 1-4、1-15、1-16、4-3）。今後、多様な学生が増加することを前提に、定期的に学生支援体制を点検・評価し、改善・向上を図ることにより、様々な学生に対応できる体制に強化していく。
- ・学修上の問題や進路の迷い、メンタルヘルス上の問題を抱える学生に対して、問題状況を把握した教職員がグループ担任や学年担任に速やかに報告し、学年担任から各学部の学生部長を経由して、カリキュラム・アドバイザーや学生健康相談室担当者、教務学生委員等、連携が必要な担当者に素早く情報提供ができる学生支援体制が整えられている（資料 7-6）。
- ・近隣の保健医療系大学では入学者の1割前後が退学等により卒業できない状況が珍しくない。そのような中、本学の退学者は入学者の3%以下ときわめて低い値であり、近隣大学と比較して中途退学者が少ないことは本学の学生支援システムが有効に機能していることを反映している（大学基礎データ表6）。
- ・他大学では退学を余儀なくされるような個別の支援を要する学生の学修・生活等もこれまで支援してきた。本学が行ってきた学生支援は、学修の権利の保障という側面ではきわめて重要で意義のあるものである。

### (3) 問題点

- ・本学で実施されている手厚い学生支援は、指導方法を誤れば社会的、職業的自立心を育てない方向に進んでしまう危険性や、医療専門職としての適性が低い学生の卒業を容易に可能にしてしまうという側面を併せ持っている。したがって、これまで以上に教員間で学生支援の方法について情報共有をしていくことが必要である。
- ・看護師、保健師、診療放射線技師という保健医療専門職の養成機関としては、学生の学修の権利の保障と卒業時の保健医療専門職者としての質保証というジレンマが、ごく少数の学生ではあるが、存在する状況となっている。他大学では、学業不振や適性上の問題を理由に中途退学となることで、学生にとっては早期の段階で適した進路変更ができる利点ととらえられるケースもあると考えられる。本学では最終学年まで学修が進んだ後に就職や国家資格の取得が困難となったり、就職しても職場への適応困難が生じることにより、数ヶ月で退職したりする卒業生も見られるのが事実である。特に、最近は一定の学力を有しながらも、対人関係能力が低いといった学生が増加傾向にあり、対応に苦慮する場合もある。この問題に対しては、入学者選抜における受験生に対するアドミッション・ポリシーの徹底した周知が重要である。また、平成28年度からは学生向けキャリア形成ガイドに、「就職先のミスマッチや就職後のトラブル回避に向けた留意点」として項目を新設し、保健医療専門職者としての適性が不足する学生に向けた進路や相談窓口などの情報を提供している（資料 7-13）。

### (4) 全体のまとめ

本学は、建学の基本理念及び設置の目的を実現するため、学生支援に関する基本方針に基づき、学生が学修に専念できるよう、開学以来少人数グループ担任制を特徴とした、アットホームで手厚い学生支援を実施してきた。これは個別の支援が必要な学生に対しても同じであり、個別の支援を充実することにより学修の権利を保障してきた。手厚い学生支援は、指導方法を誤れば社会的、職業的自立心を育てない場合や、保健医療専門職としての適性が低い学生の卒業を容易に可能にしてしまう危険性を有するため、教員間で指導方法の情報共有が必要である。平成28年度からは学生向けキャリア形成ガイドに、「就職先のミスマッチや就職後のトラブル回避に向けた留意点」として項目を新設し、保健医療専門職者としての適性が不足する学生に向けた進路や相談窓口などの情報を提供している（資料 7-13）。

しかし、全体的に見れば、本学の学生支援システムはきわめて良好に機能しており、毎年作成される事業評価報告書、それを踏まえた次年度の事業計画へ反映していくというPDCAサイクルは、全学的な内部質保証推進組織である大学運営会議におけるPDCAサイクルの一つに組み込まれ、全学的な内部質保証システムの一つとして学生支援システムは有効に機能している。これは卒業生や卒業生の就職先からも概ね良好な評価を得ている（資料 4-3、4-4）。

以上、本学は建学の基本理念及び設置の目的を実現するために、学生支援に関する基本方針を明確にした上で、学生の学修支援、生活支援、進路支援等を適切に行い、学生が学修に専念できる環境を提供していることから、大学基準が求める内容を充足していると言える。

## 第8章 教育研究等環境

## (1) 現状説明

点検・評価項目①：学生の学習や教員による教育研究活動に関して、環境や条件を整備するための方針を明示しているか。

評価の視点1：大学の理念・目的、各学部・研究科の目的等を踏まえた教育研究等環境に関する方針の適切な明示

本学の建学の基本理念に基づく設置の目的、及び各学部・研究科の目的等を踏まえ、大学運営会議が「教育研究等環境整備に関する方針」を策定し、明示している（表8-1、資料2-1）。

表8-1 教育研究等環境整備に関する方針

本学は、建学の基本理念及び設置の目的の実現に向けて、学生の学修及び教員の教育研究を推進・支援するために下記の取り組みを行う。

1. 安全性及び利便性を考慮した施設・設備・環境整備を推進する。
2. 図書館・学術情報サービスの充実及び利用環境を整備する。
3. ネットワーク等の情報環境及び語学環境を整備する。
4. 教員による研究推進に向けて、研究設備、研究費、組織体制の充実をはかる。
5. 地域社会、国際社会、学外諸機関との連携協力を推進する。
6. 研究倫理の遵守及びハラスメント防止に努める。

本学は、群馬県直営の公立大学であることから、学生の学修及び教員の教育研究を推進・支援するために必要な施設・設備等を整備する際は、群馬県へ予算要求を行い、最終的には群馬県議会において予算の議決後に執行されることになる。

本学は、群馬県の県有施設であることから、大学の施設整備については、群馬県管財課が策定する群馬県県有施設長寿命化指針に従い、施設の長寿命化（目標使用年数に達するまでは原則として新設・増設を行わず、予防保全により既存施設の長期使用を図ること）を推進しており、本学施設の整備方針は明確化されている（資料8-1）。また、本学規程の「群馬県立県民健康科学大学施設管理規程」に基づき利用時間等を明確にし、運営している（資料8-2）。

点検・評価項目②：教育研究等環境に関する方針に基づき、必要な校地及び校舎を有し、かつ運動場等の教育研究活動に必要な施設及び設備を整備しているか。

評価の視点1：施設、設備等の整備及び管理

評価の視点2：教職員及び学生の情報倫理の確立に関する取り組み

・校地・校舎の概要

本学の校地等の面積は 40,730 m<sup>2</sup>であり、校舎面積は 12,577 m<sup>2</sup>である。敷地内に、建物（北棟、南棟、西棟）、体育館、車庫、運動場（200mトラック1面含む）、テニスコート2面があり、さらに約400台の駐車場と自転車置き場等がある。設備の保守・衛生管理については業者に委託しており、衛生面や安全面に支障を来さないように運営している。学生ラウンジや図書館等、学生が学習に自由に使用できるスペースがあり、学生の自主的な学習に用いられている（大学基礎データ表1）。

バリアフリーへの対応については各所にスロープが設置され、北棟及び西棟にはエレベータが設置されている。身体障がい者用トイレを南棟及び西棟に設置している。駐車場には身体障害者用駐車場を北棟及び西棟入り口に設けている（資料1-4、表8-2）。

表8-2 建物の状況

| 区分  | 階数 | 使 途   | 面積<br>(m <sup>2</sup> ) |
|-----|----|---|-------------------------|
| 北 棟 | 1階 | 学長室、事務室、食堂（センターホール）、学生ラウンジ、放射線実験室（3）、講義室、基礎実験室、MRI室、CT室、演習室（4）、準備室（3）、その他 | 7,312.52                |
|     | 2階 | 大会議室、応接室、共同研究室、研究室（10）、看護実習室、講義室、演習室（9）、学部長室（2）、準備室、その他                   |                         |
|     | 3階 | 共同研究室、研究室（19）、マルチメディア教室（2）、看護実習室、講義室（3）、演習室（2）、大学院生室、印刷室、その他              |                         |
| 南 棟 |    | 図書館、大講義室、演習室、大学院生室、その他  | 1,844.99                |
| 西 棟 | 1階 | 学生ラウンジ、多目的ホール、放射線演習室（3）、超音波演習室、演習室（2）、その他                                 | 3,156.08                |
|     | 2階 | 研究室（8）、講義室（2）、演習室（6）、その他  |                         |
|     | 3階 | 研究室（27）、共同研究室、会議室、印刷室、その他   |                         |
| 体育館 |    |   | 803.14                  |
| その他 |    | サークル棟、公用車車庫、自転車置場 等   | 593.96                  |

※（ ）内の数字は部屋数

・ネットワーク環境や情報通信技術（ICT）等機器、備品等の整備

ネットワーク環境や情報通信技術（ICT）等の機器・備品等は、教育研究環境等整備に関する方針に基づき、計画的に整備している。

学生が使うことのできるコンピュータを100台（図書館：6台、マルチメディア教室：46台、マルチメディア教室2：48台）整備しており、学生が自由に使える環境を整えている。

学内情報ネットワークは、ネットワーク接続設定の自動設定機能（DHCP）により利便性を向上するとともに、論理ネットワーク構成によるアクセス制御機能（VLAN）、利用者認証機能付きウェブアクセス中継機能（認証プロキシ）等により安全性を確保している。また、西棟1階～2階、北棟1階～3階（東側エリア除く）、図書館を含む南棟エリアには無線LAN基地局を設置し、学生が個人で所有するコンピュータ等の情報通信端末を接続できる環境を提供している。

学外へのインターネット接続は、国立情報学研究所の運営する学術情報ネットワーク（SINET）を介して接続している。SINETへの接続については、広域インターネット回線（通信帯域：約1Gbps）を経由し、SINETのノードに接続している。

学内の情報サービスについては、全ての学生および教職員にアカウント及びパスワードを発行しており、ログイン認証によりクラウドサービスの利用が可能となっている。また、Office365を利用したメールアドレスを発行し、学内及び学外の端末ウェブサーバシステムの利用による電子メールの送受信が可能である。

学外向けのホームページについては、コンテンツ管理システムを導入しており、掲載情報を効率的に更新している。

専門性の高い情報サービスの維持管理は、学術国際委員会情報部会の教職員が担当し、不具合発生時には1次対応を情報部会の教職員で行い、そこで解決できないものについては外部の業者へ対応を委託することで、迅速な故障対応、復旧がなされている。

学内外ネットワーク管理、学内サーバ管理、情報システムに関する契約及び学内情報システムの改善等に係る内容について、情報部会を開催し、学内情報システムの円滑な運用を推進している。

また、インターネットサーバ及びウイルス対策管理サーバシステムを導入し、学内のコンピュータ端末に対して一定レベル以上のセキュリティ対策機能を安定的に実現している。

学生・教職員に各種の情報サービスを提供し、教育研究環境を整備している（表8-3）。

表 8-3 情報サービス一覧

| サービス/製品名  | 提供会社        | 分類         | 用途   |
|-----------|-------------|------------|--|
| manaba    | 朝日ネット社      | クラウドサービス   | 学習履歴管理システム<br>・小テスト<br>・レポート提出<br>・学修履歴の蓄積<br>・国家試験対策<br>・アンケート等 |
| Office365 | Microsoft 社 | クラウドサービス   | ・学内 Eメールの利用<br>・Office ソフトの利用<br>・ファイル共有<br>・スケジュール等             |
| ウイルスバスター  | トレンドマイクロ社   | クラウドサービス   | ウイルス対策ソフト  |
| 学務システム    | 電翔社         | サーバ、ソフトウェア | 入試管理、学籍管理・学生管理、履修成績管理、Web 履修申請、Web 成績登録、Web シラバス                 |

・学生及び教職員の情報倫理の確立

学生の情報倫理の確立のための取り組みとして、両学部1年次前期 Semester で開講している教養教育科目「情報科学」に関する授業等により、本学のコンピュータネットワーク利用方法の説明、情報メディアの活用及び情報セキュリティ等の学習を行っている（資料 4-1、4-2）。各施設・設備の利用方法については、学生便覧に關係規程や施設利用方法等を掲載し周知している（資料 1-4、1-15、1-16）。

教職員に対する情報倫理の確立のための取り組みとして、適切な情報セキュリティ対応の推進を目的として、教職員向けにメール及び学内共有サイトによる情報セキュリティに関する啓発、情報セキュリティに係るセルフチェックの実施、群馬県情報政策課による情報セキュリティ監査の実施等により、教職員の情報セキュリティに関する意識向上を図っている。

また、職員はさらに地方公共団体情報システム機構が提供する「J-LISeラーニングによる情報セキュリティ研修」を受講すること等により、情報セキュリティに関する見識を深めている。

以上、教育研究活動に必要な校地及び校舎、運動場等を有し、「教育研究環境等整備に関する方針」に基づき、ネットワーク環境や情報通信等機器、設備等が整備されている。この他、各学部・研究科に関わる必要な教育研究環境を整備している。

点検・評価項目③：図書館、学術情報サービスを提供するための体制を備えているか。また、それらは適切に機能しているか。

評価の視点1：図書資料の整備と図書利用環境の整備

評価の視点2：図書館、学術情報サービスを提供するための専門的な知識を有する者の配置

本学附属図書館は、毎年、教育研究に必要な図書、雑誌、電子ジャーナルの選定と購入を行い、これらの図書資料を系統的に整理している。学生や教職員からの図書購入希望は随時受け付け、教職員にはメール等での購入希望調査を実施し、蔵書の整備に努めている。図書の受入数の推移は表8-4のとおりである。限られた図書予算の中、図書受入数は減少傾向であるが、平成28年度の大学院博士後期課程の設置を踏まえ、質の高い図書を選定し購入している。また、館内図書等の迅速な検索を可能とするOPAC公開システム「JOPAC」を運用し、学内外からの蔵書検索の利便性も高めている。DVD等の視聴覚資料についても、資料の系統的な整備を進めている。視聴覚資料は、平成29年3月31日現在で、学術関係1,130点、教養関係548点を所蔵し、それらは実習の事前学修等に利用されている。

表8-4 図書受入数の推移と蔵書数 (単位：冊)

|        |    | 25年度  | 26年度  | 27年度  | 28年度  |
|--------|----|-------|-------|-------|-------|
| 受<br>入 | 和書 | 1,445 | 1,493 | 1,250 | 1,249 |
|        | 洋書 | 24    | 7     | 16    | 18    |

※ 平成29年3月31日現在の蔵書数(図書)は67,137冊となる

図書館利用の利便性向上や大学院生の夜間の最終授業後に図書館を利用できるようにするため、授業のある日の開館時間を22時までとしている。図書館利用者数は表3-1(28ページ)のとおりである。

学外者の図書館利用状況は表3-2(28ページ)に示すとおりである。地域に開かれた大学図書館として、県内の保健医療従事者や医療福祉系の学生を中心とした学外利用者が多く、その数は県内の大学図書館では最多である。

図書館の活用促進のため、新入生を対象としたオリエンテーション等において情報リテラシー教育を行っており、その結果、若者の「活字離れ、読書離れ」が進む中、電子ジャーナル及びオンラインデータベースの利用件数は、毎年、同水準を維持している(表8-5)。

表8-5 電子ジャーナル利用件数 (単位：件)

|                       | 25年度  | 26年度   | 27年度   | 28年度   |
|-----------------------|-------|--------|--------|--------|
| メディカルオンライン            | 8,046 | 11,052 | 10,558 | 10,037 |
| CINAHL with full text | 4,097 | 3,760  | 3,106  | 2,692  |

※ 利用件数の多い電子ジャーナルについての利用件数を示す

大学図書館は、今日、電子ジャーナルに代表される電子情報とインターネットの普及により多様化し、増大する各種情報を利用者である学生、教職員に効果的、効率的に提供し、また必要とされる情報関連のサービスを組織として行うことが重要となっている。現在の正規職員は1名であるが、館長及び嘱託職員2名の計3名の司書資格を有する者が配置されており、他の同規模の大学の附属図書館と比較して充実しており、特に問題なく円滑な学術情報サービスが提供できている。

以上、本学の「教育研究環境整備に関する方針」に基づき、図書館、学術情報サービスを提供するための体制が整備されており、適切に機能している。

**点検・評価項目④：教育研究活動を支援する環境や条件を適切に整備し、教育研究活動の促進を図っているか。**

**評価の視点1：研究活動を促進させるための条件の整備**

本学における研究環境整備に対する基本的な考えは、「教育研究等環境整備に関する方針」において、「4. 教員による研究推進に向けて、研究設備、研究費、組織体制の充実をはかる。」と明示されている。

①研究費の適切な支給

教員研究費については、平成29年度は予算面における教育研究活動支援の条件について、研究活動促進のための教員個人研究費は、一人当たり教授500千円、准教授395千円、講師・助教342千円、助手263千円として、予算を確保している。また、学内での共同研究及び若手教員の研究活動の促進のため、個人研究費とは別に、共同・若手研究費の予算立てを行い、12,600千円を確保している（資料8-3、8-4）。年々、予算のシーリングが厳しくなるなか、対前年比100%の予算を維持し、適切に支給、計画的な執行を行っている。

②外部資金獲得のための支援

科研費等の外部研究資金の獲得を支援するため、事務局学生図書係が公募情報の収集を担当し、教員への周知を行うほか、科研費応募申請説明会の開催、科研費申請業務を行っている。

さらに、学術国際委員会研究部会が科研費申請に係る研究セミナーを毎年企画・開催している。平成29年度は、平成29年9月に「科研費申請 それは研究を実現する第一歩」というテーマで、科研費元審査員を講師として招き実施した（資料8-5）。

③研究室の整備、研究時間の確保

研究室の整備等、環境面における教育研究活動支援の条件については、教員の研究室は、講師以上の職位の教員については、すべて専用個室が割り当てられ、助手・助教については、学部の共同研究室が割り当てられている。共同研究室は、パーティション等により、教員個人のスペース確保がされている。



研究専念時間の確保については、現在、教員の研究日自体の設定はない。しかし、平成30年度に公立大学法人に移行することにより、勤務条件が裁量労働制と明記され、教員各自の裁量にて時間管理が可能になるため、研究活動もより柔軟性をもって行うことができるようになる。

#### ④大学院生に対する教育研究活動の支援

大学院研究科においては、学生の研究活動を促進するために、大学院生室を設置し、各学生に机、学内LANを接続したデスクトップ型コンピュータ、収納庫を充当している。学生にはアカウントを付与し、学内のみならず、学外のコンピュータからの学内LANへのアクセスも可能とするとともに、IDやパスワードによる個人情報のセキュリティ管理にも配慮している。また、授業時間外にも論文作成、分析等が実施できるように演習室を開放している。

また、大学院生に対する教育研究活動を支援する体制として、大学院生の教育経験、研究深化を促すとともに経済的支援の側面を有するTA制度やRA（リサーチ・アシスタント）制度を導入し、平成29年度は2名の博士前期課程学生がこれを利用している（資料1-15、1-16）。

以上、本学の「教育研究環境整備に関する方針」に基づき、教育研究活動を支援する環境や条件を適切に整備し、教員及び大学院生の教育研究活動の促進を図っている。

#### 点検・評価項目⑤：研究倫理を遵守するための必要な措置を講じ、適切に対応しているか。

評価の視点1：研究活動の適正な実施及び不正防止に対する取り組み  
 評価の視点2：研究活動におけるハラスメント防止に対する取り組み  
 評価の視点3：研究倫理審査に関する取り組み

本学における研究倫理を遵守するための基本的な考えは、「教育研究等環境整備に関する方針」において、「6. 研究倫理の遵守及びハラスメント防止に努める。」と明示されている（資料2-1）。

#### ①研究活動の適正な実施及び不正防止に対する取り組み

本学の研究活動上の不正行為に対応するために、「研究活動における不正行為への対応等に関するガイドライン（平成26年8月26日文科科学大臣決定）」の主旨に沿って「群馬県立県民健康科学大学における研究活動上の不正行為への対応に関する規程」が定められている（資料8-6 <http://www.gchs.ac.jp/cms/wp-content/uploads/2015/08/16b8f4dc7c5ba1ede59a6fbelaf66577.pdf>）。これに従って学長を最高管理責任者とする運営及び管理体制が整えられており、研究不正に関する通報窓口を本学ウェブサイトにて公開している（資料8-7 [http://www.gchs.ac.jp/study/investigation/fair-investigation\\_research-expenses/fair-investigation](http://www.gchs.ac.jp/study/investigation/fair-investigation_research-expenses/fair-investigation)）。また研究倫理教育の一環として、倫理委員会・学術国際委員会研究部会共催で研修会を毎年1回実施している。平成29年3月に「責任ある研究活動に向けて」というタイトルで倫理委員会副委員長が講演し、63名の参加者があった。アンケート

ト結果は平成29年度第1回両学部教授会にて報告され、教員間で情報共有を行った（資料8-8）。

本学の研究活動上の公的研究費の適切な使用に関して、「県民健康科学大学における公的研究費の使用に関する行動規範」を定めて本学ウェブサイトで公開するとともに、「群馬県立県民健康科学大学における公的研究費の適正な取扱いに関する規程」を定めている（資料8-9 [http://www.gchs.ac.jp/study/investigation/fair-investigation\\_research-expenses/research-expenses](http://www.gchs.ac.jp/study/investigation/fair-investigation_research-expenses/research-expenses)、8-10 <http://www.gchs.ac.jp/cms/wp-content/uploads/2015/08/cf229efdafbdc142e07b3b2be255e2c8.pdf>）。これに従って学長を最高管理責任者とする運営及び管理体制が整えられており、公的研究費不適切使用に関する通報窓口を本学ウェブサイトにて公開している（資料8-7 [http://www.gchs.ac.jp/study/investigation/fair-investigation\\_research-expenses/fair-investigation](http://www.gchs.ac.jp/study/investigation/fair-investigation_research-expenses/fair-investigation)）。さらに、規程に基づき「群馬県立県民健康科学大学における公的研究費の使用に関する不正防止計画」、「群馬県立県民健康科学大学公的研究費執行要領」、「群馬県立県民健康科学大学における公的研究費に関する内部監査要領」を策定し、適切な研究費の使用に努めている（資料8-11 <http://www.gchs.ac.jp/cms/wp-content/uploads/2015/08/e6dac109875702554f608b53559aae92.pdf>、8-12 <http://www.gchs.ac.jp/cms/wp-content/uploads/2015/08/144d48120789553b14010aba2593e494.pdf>、8-13 <http://www.gchs.ac.jp/cms/wp-content/uploads/2015/08/ala8f4a9b985a55de3059c980b4943d0.pdf>）。また、科研費申請者を対象とした「科研費申請・不正使用防止説明会」を毎年1回実施している。平成29年9月、事務局担当者が文部科学省の作成したスライド資料をもとに不正防止の講演を行い、61名の参加者があった。さらに科研費申請者には前述の倫理委員会・学術国際委員会研究部会共催の研修会参加を義務づけており、参加できなかった申請者には、文部科学省ウェブサイト「研究機関における公的研究費の管理・監査のガイドライン（実施基準）に係るコンプライアンス教育用コンテンツの動画視聴を義務づけ、誓約書を提出させた後、申請を認めている（資料8-14 [http://www.mext.go.jp/a\\_menu/kansa/houkoku/1350200.htm](http://www.mext.go.jp/a_menu/kansa/houkoku/1350200.htm)）。

### ②研究活動に対するハラスメントに対する取り組み

本学の研究活動におけるハラスメントを防止するため、「群馬県立県民健康科学大学ハラスメント防止等に関する規程」を定め、これに従ってハラスメント対策室を設置し、相談・申し立てに対応する体制を整えるとともに、「アカデミック・ハラスメントの防止のために教員が認識すべき事項についての指針」により、教員にアカデミック・ハラスメントの注意喚起を行っている（資料7-3、7-9）。

### ③研究倫理審査に関する取り組み

本学において、「人を対象とする医学系研究に関する倫理指針（平成26年度文部科学省・厚生労働省告示第3号）」に基づいた研究倫理審査を行うために、「群馬県立県民健康科学大学委員会規程」によって倫理委員会が設置され、「群馬県立県民健康科学大学研究倫理審査規程」に従って審査を実施している（資料2-2、8-15）。同規程、委員名簿、議事録の概要は国立研究開発法人日本医療研究開発機構「倫理審査委員会報告システム」にて公開されている（資料8-16 <https://www.rinri.amed.go.jp/>）。また、スムーズな審査を行うために「倫

理審査申請書類作成の手引き」を整備し、申請者に周知している（資料 8-17）。平成 28 年度は倫理委員会を 10 回開催し、48 件の審議を行い、継続審議となった 6 件を除く、42 件が承認された。

以上、本学の「教育研究環境整備に関する方針」に基づき、研究倫理を遵守するために規程を整備し、コンプライアンス教育及び研究倫理教育の定期的な実施、研究倫理に関する学内審査機関の整備等、必要な措置を講じている。研究不正や研究費不正使用に関する通報は開学以来 1 件も生じていない。研究倫理教育も定期的に行っていることから、研究不正に対する取り組みは適切に実施されている。また、研究倫理審査に関する体制は整備されており、それに従って倫理審査を行っていることから、研究倫理審査に関する取り組みも適切に実施されている。

**点検・評価項目⑥：教育研究等環境の適切性について定期的に点検・評価を行っているか。  
また、その結果をもとに改善・向上に向けた取り組みを行っているか。**

評価の視点 1：適切な根拠に基づく点検・評価  
評価の視点 2：点検・評価結果に基づく改善・向上

教育研究環境の適切性について、本学の「教育研究等環境整備に関する方針」に基づき定期的に点検・評価している。本学は県直営の公立大学であるため、次年度の県への予算要求は前年度の 8 月までに本学で取りまとめた上で行うことになる。教育研究設備に関する要求は、各学部・研究科、全学委員会で備品整備の優先順位を審議した上で、最終的には大学運営会議で必要性を審議したのちに要求している。診療放射線学部の MRI 装置や X 線 CT 装置は比較的高額な設備・備品であるが、教育研究上の必要性を踏まえて計画的に整備されたものである。

また、教職員の視点だけでなく、学生の要望も取り入れている。学部在生を対象に実施する「学生生活アンケート」「カリキュラム評価アンケート」、卒業生・修了生を対象に実施する「卒業生アンケート」「修了生アンケート」では、本学が提供している教育研究環境への満足度や要望についても調査している（資料 4-3、4-33）。その結果を基に、各学部・研究科に設置される教務部会（大学院は、教務委員会）が改善・整備が必要な環境を特定し、教室の椅子の交換、デスクトップ型コンピュータ、プリンタトナー等、データ保管のための棚等、学生目線での備品の補充を行った。

以上、教育研究環境の適切性について定期的に点検・評価を行い、その結果をもとに改善・向上に向けた取り組みが行われている。

## （2）長所・特色

- ・基準面積を上回る施設を保有しており、教育研究活動を行う環境として充足されている（大学基礎データ表 1）。また、学生一人当たりの学習スペースが十分に確保されており、学習環境が整備されている。設備の保全については県計画に基づき、明確に指針を

示している。

- ・本学附属図書館の開館時間は授業のある日は22時までとしている。このため夜間に授業を行うことが多い社会人大学院生にとって利用しやすい環境である（資料 7-12）。
- ・本学附属図書館の学外利用者数は群馬県内の大学図書館としては最多であり、地域に開かれた図書館として機能している（資料 3-2 [https://www.library.pref.gunma.jp/?action=common\\_download\\_main&upload\\_id=9579](https://www.library.pref.gunma.jp/?action=common_download_main&upload_id=9579)）。また、司書資格を有する専門職員数は決して十分とは言えないが、館長が司書資格を有する全国的にもまれな大学図書館であり、そのリーダーシップのもと円滑な運営ができています。
- ・本学においては、再生医療・ゲノム医療といった倫理的判断が難しい研究を実施している教員は存在せず、学問分野の特質として、専ら看護手法の改善、教育技術の向上、画像診断技術の向上といった、倫理的問題が比較的生じにくい研究を行っている。また病院や研究所を有していないため、研究に用いる試料・情報は、アンケートやインタビューといった限定された手法か、若しくは他の病院・研究施設との共同研究によって得ている。他の施設と共同で研究を進める場合は、本学だけではなく共同研究施設においても研究倫理審査を受審するため、ダブルチェック機能が働く。以上より、本学においては学問分野の性質上、倫理指針から逸脱する研究は極めて起こりにくい。

### （3）問題点

- ・図書館の収蔵スペースの狭隘化は、一般に書架収容率の70%を超えた場合には、新刊書の排架に困難を来すとされているが、本学附属図書館においては、書架収容数70,000冊に対し、蔵書数は、平成29年3月31日現在、67,137冊に達している。情報量の爆発的な増大による出版物の増加など様々な理由が考えられるが、本学附属図書館において図書資料の保存スペースの狭隘化が問題になりつつある。計画的な図書受け入れや電子媒体資料とのバランスの検討等が今後必要である。
- ・現状では教員の研究専念時間の明確な設定がないが、平成30年度の公立大学法人への移行により、勤務条件が裁量労働制となり、柔軟性のある研究活動が可能になる。

### （4）全体のまとめ

本学は、大学の理念・目的を達成するために必要な環境を、施設・設備、ネットワーク環境等のハード面の整備だけでなく、情報化社会の中で必要な情報倫理を身につけるための支援を教職員及び学生に行うとともに、施設が安全で衛生的な状態を保つために保守・点検を実施しており、ソフト面からも大学の環境を整備している。本学は県立大学であることから地域への貢献を果たすことが重要な役割として求められているが、附属図書館の学外利用者は多く、図書館の運用面からも地域への貢献が達成できており、大学の目的を達成できている。さらには研究倫理を遵守するための規定は明文化されており、明文化するのみならず研究倫理教育等の運営も定期的に行われ、研究倫理を遵守することが出来ている。

以上、本学は、建学の基本理念及び設置の目的を実現するために、学生の学習環境及び教員の教育研究環境を整備し、これを適切に管理運営できていることから、大学基準が求める内容を充足していると言える。

## 第9章 社会連携・社会貢献

## (1) 現状説明

点検・評価項目①：大学の教育研究成果を適切に社会に還元するための社会連携・社会貢献に関する方針を明示しているか。

評価の視点1：大学の理念・目的、各学部・研究科の目的等を踏まえた社会貢献・社会連携に関する方針の適切な明示

本学は、建学の基本理念及び設置の目的に基づき、各学部・研究科における教育研究成果を社会に適切に還元するため、社会連携・社会貢献を推進することを目指し、6項目からなる基本方針を定め、明示している（表9-1、資料2-1）。

表9-1 社会連携・社会貢献に関する基本方針

本学は、建学の基本理念及び設置の目的の実現に向けて、教育・研究の成果を社会に還元し、保健・医療・福祉環境の向上への貢献を行うとともに、各種資源の開放に努めることで、社会連携及び社会貢献を推進する。

1. 教育研究を推進するとともに、その成果を地域社会・国際社会に公表・還元する。
2. 公開講座、公開授業、出前講座などを通じ、大学の持つ知的資源を地域社会に公開・還元する。
3. 地方自治体や保健・医療施設等と連携・協働し、地域社会が抱える課題の解決に向けて積極的に取り組む。
4. 保健・医療施設、教育機関等との共同研究及び保健医療専門職者の再教育・研修等を通じ、保健・医療サービスの質向上に寄与する。
5. ボランティア活動、地域活動などを通じ、地域社会の発展に貢献できる人材の育成に努める。
6. 大学施設、図書館等を地域住民に開放し、開かれた大学として地域貢献を推進する。

社会連携・社会貢献に関する活動は、教育研究活動とともに、本学が果たすべき重要な役割の一つであり、その活動の拠点として、平成24年4月に地域連携センターを開設した。地域連携センターは、「群馬県立県民健康科学大学地域連携センター設置運営規程」、「群馬県立県民健康科学大学地域連携センター運営会議及び地域連携センター運営委員会設置運営細則」に基づき、全学機関である「地域連携センター運営委員会」が中心となり運営している（資料2-3、2-4）。地域連携センター運営委員会は「群馬県立県民健康科学大学地域連携センター運営会議及び地域連携センター運営委員会設置運営細則」第6条の規定に基づき、地域連携センター長、地域連携副センター長、各学部長、事業担当教員及び事務局担当者で構成され、全学的に社会連携・社会貢献活動に取り組む体制が整っている（資料2-4）。また、地域連携センター運営委員会の審議事項等は、適宜、大学運営会議に報告され、地域連携センターの運営が円滑に行われるためのシステムが構築されてい

る。さらに、同規程第2条に基づき、群馬県看護協会会長、群馬県診療放射線技師会会長、群馬県医師会事務局長、県立病院院長、高等学校校長、群馬県健康福祉部健康福祉課長の6名を学外委員とする「地域連携センター運営会議」を開催し、地域連携センターの事業計画や実施状況、評価に係る適切な助言を得る機会を確保している（資料 2-4）。

**点検・評価項目②：社会連携・社会貢献に関する方針に基づき、社会連携・社会貢献に関する取り組みを実施しているか。また、教育研究成果を適切に社会に還元しているか。**

評価の視点1：学外組織との適切な連携体制

評価の視点2：社会連携・社会貢献に関する活動による教育研究活動の推進

評価の視点3：地域交流への参加

地域連携センターにおいては、「看護学教員養成課程」、「県立病院連携事業」、「看護職研究支援事業」、「放射線教育・研修事業」、「放射線測定協力事業」、「教育普及事業」、「地域連携推進事業」、「健康福祉政策事業」、「健康寿命延伸プロジェクト」の9つの事業を展開している（資料 9-1 <http://www.gchs.ac.jp/cooperation>）。

各事業に関連がある学外組織として、群馬県健康福祉部、病院等の保健医療福祉施設、市町村、大学や高等学校等の教育施設、群馬県看護協会及び群馬県診療放射線技師会等との連携を図りながら事業に取り組んでおり、適切な連携体制のもとに事業を実施している。

「看護学教員養成課程」では、主に県内の看護師養成機関の看護学教員や臨床現場で教育的役割を担う教育担当者を対象として、看護基礎教育に携わる教育者としての役割を遂行するために必要な知識及び技術を修得できる教育課程を提供している（資料 3-3 <http://www.gchs.ac.jp/cooperation/repot>）。平成28年度受講者19名に対して、20科目1,770時間の授業を提供し、全員が厚生労働省認可の専任教員養成講習会修了の資格を得て修了した（資料 9-2）。また、平成29年度受講者19名に対しても同様に、本学の看護教育学を専門とする教員を中心に、その研究成果に基づく知識を提供している（資料 9-3）。さらに、年2回の公開授業を開催し、県内の看護専門学校教員を対象とした継続教育の機会を提供している。この公開授業の参加者は延べ101名であった（資料 9-2）。

「県立病院連携事業」では、群馬県病院局及び県立4病院と大学が連携し、人材育成や倫理的問題など、各病院が抱える課題の解決に向けた組織的な取り組みを展開している（資料 3-3 <http://www.gchs.ac.jp/cooperation/repot>）。県立4病院共通の課題として、看護職全体及び看護師長の育成を目的とした教育プログラムの開発を目指し、対象者の学習ニーズ・教育ニーズの調査を開始している（資料 9-4）。また、各病院が抱える課題の解決に向けた2テーマ「看護倫理」「先輩看護職全員による新人看護職教育への参加」の研修会を開催している（資料 9-2）。

「看護職研究支援事業」では、県内の病院等に所属する看護職を対象に、看護研究を実施する際に必要な研究の基礎的知識を習得するための「看護研究セミナー」及び研究テーマに沿って看護研究の一連の過程を本学教員が支援する「看護研究個別支援」を実施している（資料 3-3 <http://www.gchs.ac.jp/cooperation/repot>、9-5 <http://www.gchs.ac.jp/topics/13707.html>）。平成 29 年度の「看護研究セミナー」の受講者は延べ 159 名、「看護研究個別支援」は 17 グループ 42 名である（資料 9-6、9-7、9-8、9-9）。「看護研究個別支援」は、受講者が計画した研究課題に精通し、学部・大学院教育の専門領域に合致する教員を配置することにより、支援の充実とともに、学部・大学院教育への成果の還元を図っている。また、この事業の活動とその成果を県内の看護職者に広く周知することを目的とした研究成果発表会を開催し、31 名の参加があった（資料 9-10）。

「放射線教育・研修事業」では、（1）放射線治療講習会（がんプロフェッショナル基盤養成プランの一つである「国際協力型がん臨床指導者養成拠点」事業に沿って放射線治療教育プログラムのセミナーを開催）、（2）健科大 CT・MRI 研究会事業（県内の診療放射線技師の研究発表・論文作成等の臨床研究支援を目的とした研究会の開催）、（3）診療放射線技師継続教育等事業（県内の診療放射線技師を対象とした、①本学設置の MRI 装置を用いた研修会の開催、②地域研究会への講師派遣・会場提供、③公益社団法人日本放射線技術学会との共催セミナー開催、④共同研究の推進）、（4）群馬県診療放射線技師会講習支援事業（診療放射線技師の業務拡大に伴う公益社団法人日本診療放射線技師会主催の講習会に講師を派遣することによる技術向上への貢献）、（5）国際化研究支援事業（県内の診療放射線技師が国際学会での発表や英語論文を作成することを支援するための講演会の開催）等の事業を行い、県内の診療放射線技師を対象に、本学教員が積極的に知的財産を還元している（資料 9-2）。

「放射線測定協力事業」では、平成 23 年（2011 年）3 月の福島第一原発事故の発生以来、地域住民は放射線被ばくに対して関心が高く、放射線の測定値を正しく解釈し、安全な行動を促すことを目的として、当時から公開講座や公開授業を実施してきた。現在も地域住民や自治体担当者に対して放射線測定に関する助言や指導を行っている。具体的には、空間線量率の測定結果に関して専門的知見から監修および指導を行い、コメントを自治体のウェブサイトにおいて公表している（資料 9-11 <http://www.vill.kawaba.gunma.jp/topic/img/92.pdf>）。

「教育普及事業」では、県民向けの健康に関連する公開講座、講演会及び公開授業等の事業を行っている。公開講座は、健康や医療に関する内容など、地域住民が興味・関心を持つテーマを選択し、主に本学教員が講師を担当し、知的財産の還元を行っている。公開授業では、健康に関する学生向けの授業内容の一部を一般公開し、地域住民に対して知識の提供を行っている。また、群馬県総務部広報課が県民に提供する学習プログラム「出前なんでも講座」に本学の教員が登録し、依頼があれば依頼先の地域に出向き講演を行っている。平成 28 年度は 142 回の講座に出向き、派遣教員延べ人数 159 名、参加者数 8,144 名であった（資料 9-12）。

「地域連携推進事業」では、地域連携センターNews Letter 及び地域貢献活動報告書を発行し、地域連携センターの活動を広く県民に周知するとともに、ボランティア活動の活性化を図っている。また、共愛学園前橋国際大学 COC+「C3PG」の協力校、群馬大学が実施する「群馬一丸で育てる地域完結型看護リーダー事業」の協力校として、地域に根ざした取り組みを推進している（資料 9-2）。地域連携センターNews Letter は年間4回の発行、地域貢献活動報告書は年間1回の発行を継続している（資料9-1 <http://www.gchs.ac.jp/cooperation/>）。

ボランティア活動は、平成28年度において、学生を対象とした「ボランティア活動に関する意識調査」を実施するとともに、学生ボランティア講演会を開催した。平成28年度は、延べ人数161名の学生がボランティア活動を展開した（資料 9-2）。

「健康福祉政策事業」では、群馬県健康福祉部（健康福祉課、医務課、保健予防課、地域包括ケア推進室等）との情報交換を行い、マッチングした事業を展開している（資料 9-1 <http://www.gchs.ac.jp/cooperation/>）。平成28年度は、医務課との協働による「群馬県看護教員継続教育プログラムの開発」、地域包括ケア推進室との協働による「認知症サポーター養成講座教材の開発」、保健予防課との協働による「群馬県保健所等におけるX線発生装置の精度管理」を実施した（資料 9-2）。平成29年度は、「認知症サポーター養成講座教材の開発」を継続し、これを完成させた（資料9-1 <http://www.gchs.ac.jp/cooperation/>）。また、「群馬県保健所等におけるX線発生装置の精度管理」を継続し、定期的に測定結果の比較検討を行っている。

「健康寿命延伸プロジェクト」では、平成29年度から地域連携センターの運営組織に新規のプロジェクトを設け、平成28年度に群馬県が企画した、県職員が誰でも政策立案者として参加できる「政策プレゼン」において、群馬県健康福祉部保健予防課との協働により提案し選定された、「健康寿命延伸プロジェクトⅡーぐんまエクステンションプラン」に取り組んでいる。具体的な事業は、「健康寿命延伸シンポジウム」の開催、平成28年度に健康づくり推進に関する協定を締結した町村に対する「小規模町村支援事業」「ぐんま元気エクステンションセミナー」の開催などである（資料 9-2）。

**点検・評価項目③：社会連携・社会貢献の適切性について定期的に点検・評価を行っているか。また、その結果をもとに改善・向上に向けた取り組みを行っているか。**

評価の視点1：適切な根拠に基づく点検・評価  
評価の視点2：点検・評価結果に基づく改善・向上

地域連携センターが実施している9事業「看護学教員養成課程」、「県立病院連携事業」、「看護職研究支援事業」、「放射線教育・研修事業」、「放射線測定協力事業」、「教育普及事業」、「地域連携推進事業」、「健康福祉政策事業」、「健康寿命延伸プロジェクト」のうち、「看護



学教育養成課程」は、看護学教員養成課程報告書を作成し、実施している事業の企画及びその成果を客観的に評価している（資料 9-13）。また、看護学教員養成課程が提供する授業に対して、学生による授業評価を行うとともに、課程修了時に質問紙調査による教育目標の達成状況の評価を行っている（資料 9-13）。さらに、看護学教員養成課程の事業担当者会議をセメスター前後に開催し、これらの評価結果を基に成果と今後の課題を明確にしている。

「看護職研究支援事業」、「放射線教育・研修事業」、「教育普及事業」の3事業は、セミナーや講習会の終了後に参加者に対するアンケートを実施し、講演内容の満足度、広報活動の妥当性、今後のテーマの要望等を収集している（資料 9-6、9-7、9-8、9-9）。また、看護職研究支援事業担当者会議を、看護研究セミナー実施後、看護研究個別支援後に開催し、アンケート結果を基に成果と今後の課題を明確にしている。

「健康寿命延伸プロジェクト」は、平成 28 年度に群馬県健康福祉部保健予防課との協働により実施した「政策プレゼン」が高い評価を受け、平成 29 年度からは新規のプロジェクトを発足し、「政策プレゼン」を実現するための事業に取り組んでいる。

内部評価としては、地域連携センター運営委員会で検討するとともに、学外委員を含めた、地域連携センター運営会議を年間 1 回開催し、事業内容の報告により点検・評価を行っている。地域連携センター運営会議での学外委員からの要望等も積極的に取り入れ、次年度の事業に反映している。

「看護学教員養成課程」では、複数の評価結果に基づき、次年度のシラバスを再検討し、教育内容の精選、学習方法・担当教員の変更等により、学部教育との連動の充実を図っている。また、平成 30 年度からは大学院看護学研究科に新設するキャリア開発コースとの連動を決定した（資料 1-7 <http://www.gchs.ac.jp/about-univ/outline/requestinfo>）。

「看護職研究支援事業」、「教育普及事業」では、時代背景とともに地域住民の需要も変化するため、参加者が減少しているセミナー等は休止し、異なるテーマのセミナー開催に切り替えるよう工夫している。

「放射線教育・研修事業」では、その中で複数の事業を展開している。福島第一原発事故発生直後から、放射線や人体への影響を正しく理解するための学校教員や事業所を対象とした「学校における放射線教育支援事業」を進めてきたが、事故後 7 年を経過して、学校からの依頼が減少したため、平成 29 年度から事業名を「健科大 CT・MRI 研究会事業」に変更し、新しい企画で取り組んでいる。また、「診療放射線技師継続教育等事業」では、MRI 専門技術者資格の取得を目標として講習会を開催してきたが、県内の多くの MRI 担当診療放射線技師が資格を取得し、希望者が減少傾向にあることから、今年度は MRI 研究に必要なファントム作成法の講習会に内容を変更している。

本学の社会連携・社会貢献の適切性は、各事業での PDCA サイクルが機能しており、さらにそれらを、学外委員を含めた、地域連携センター運営会議で点検・評価されている。その結果は、全学的な内部質保証推進組織である大学運営会議においても点検・評価され、その結果に基づき、年々事業内容も改善・向上、さらに拡大している。

以上、本学の社会連携・社会貢献活動に対して、内部質保証システムは有効に機能している。

## (2) 長所・特色

- ・本学は、建学の基本理念から導いた教育理念の中に、「将来、群馬県内のみならず国際的にも活用可能な研究成果を産出するとともに、わが国における最高水準の EBP の創造・開発・普及に携わり、保健・医療・福祉環境における技術革新に貢献できる人材としての基盤を築く」を掲げている。地域連携センター9事業の一つ「看護学教員養成課程」は、本学の教育理念「わが国における最高水準の EBP の普及」に該当する活動であり、県内はもとより、県外の看護学教員の質向上に寄与し、わが国の看護基礎教育に貢献できる人材を育成している。教育においては、看護教育学を専門とする8名の教員を中心に、最新の研究成果を基に授業を展開している（資料9-1 <http://www.gchs.ac.jp/cooperation>）。また、「看護学教員養成課程」は、厚生労働省が推奨する専任教員養成講習会ガイドラインの内容を超えて、本学の教育理念・教育目標に基づく独自の統合カリキュラムを編成している。さらに、このカリキュラム運営の大半を本学教員が担っており、厚生労働省のガイドラインをそのまま具現化したカリキュラムを多数の非常勤講師で運営するという他県の教員養成講習会とは異なる（資料9-3）。このことは、わが国の高等教育において先駆的であり、かつ独自性を有していることを示す。このような特色を持つ「看護学教員養成課程」は、看護基礎教育に必要な不可欠な専門的知識と技術を有する修了生約20名を毎年度、確実に輩出している。本事業は県医務課からの予算措置がなされており、今後も継続して取り組んでいく。
- ・地域連携センター9事業の一つ「放射線教育・研修事業」における「放射線治療講習会」は、「国際協力型がん臨床指導者養成拠点」事業に参画し、最新の知識を提供する講習会を開催している。また、実践型粒子線治療人材養成コースとして、粒子線治療装置を有する群馬大学との連携授業として、「重粒子線治療技術学演習」を開講しており、日本でも数少ない重粒子線治療装置を有する群馬大学附属病院と本学の質の高い教員との連携による特異的な放射線医療技術教育の提供を行っている。放射線治療に携わる医療従事者の育成については、県がん対策推進条例においても明記されており、本事業は今後も継続して取り組んでいく。
- ・地域連携センター9事業の一つ「放射線教育・研修事業」における「健科大CT・MRI研究会事業」は、大学院への修学が困難な県内の社会人に対して、研究の方法論から論文の作成まで支援を行っているが、座学方式の講義ではなく全員参加型の討論形式を採用していることが特徴的である。社会人の教育ニーズに応え、かつ臨床研究指導を通じて地域医療に貢献する本事業は、今後も継続して取り組むこととしている。
- ・地域連携センター9事業の一つ「放射線教育・研修事業」における「診療放射線技師継続教育等事業」は、本学に設置されているMRI装置を使用して性能評価や画質評価など基礎的な演習を取り入れながらMRI専門技術者の資格取得を目標として講義形式で講習会を開催している。認定試験の合格率が30%台程度である中、受講者の7割が合格している実績がある。また、受講者が勤務する医療機関との共同研究も積極的に行い、毎年多くの優秀な学術論文を発表しており、今後も継続して本事業に取り組んでいく。
- ・地域連携センター9事業の一つ「放射線教育・研修事業」における「群馬県診療放射線技師会講習支援事業」は、診療放射線技師の業務拡大に伴う日本診療放射線技師会主催の講習会に講師を派遣するとともに、施設の提供も行い、内閣府厚生事業に全面的に協

力し、国民の健康増進に貢献している。

- ・地域連携センター9事業の一つ「放射線教育・研修事業」における「国際化研究支援事業」は、県内の診療放射線技師の国際的な学術研究活動の推進を目指して、海外から講師を招へいした講演会の開催や、本学教員による英語発表・英語論文作成の指導など、他では経験できない講習会を開催している。
- ・地域連携センター9事業の一つ「放射線測定協力事業」は、地域住民に対して放射線測定に関する助言や指導を行っている。平成23年（2011年）3月に発生した福島第一原発事故後、群馬県内でも放射能汚染が認められ、地域住民の健康不安の解消に役立っている。
- ・地域連携センター9事業の一つ「教育普及事業」では、取り組みの一つとして群馬県総務部広報課が県民に提供する学習プログラム「出前なんでも講座」に本学教員が登録し、依頼先へ出向き講演を行っている。平成28年度は、約500講座にのぼる「出前なんでも講座」の中から、人気講座ベスト10に本学から4講座がランクインし、好評を得ている（資料9-14 <http://www.pref.gunma.jp/07/b2111296.html>）。本学は平成30年度から公立大学法人に移行するため県総務部広報課の事業である「出前なんでも講座」から切離し、独自の講座として継続していく計画である。
- ・地域連携センター9事業の一つ「健康福祉政策事業」は、群馬県の保健医療福祉政策に直結する課題を、群馬県健康福祉部と協働して解決するという県立の保健医療系大学ならではの取り組みである。群馬県の政策に関連する課題は、年度初めに情報交換の場を設定し、タイムリーに選定することができた。同時に、課題の分野に精通するメンバーから構成されるプロジェクトを発足し、定期的な活動を実施したことにより、現実適合性及び活用可能性の高い成果「群馬県看護教員継続教育プログラム」及び「認知症サポーターステップアップ講座教材」を産出することができた。今後も県のニーズと本学のシーズをマッチングした上で各種事業を展開していく。
- ・地域連携センター9事業の一つ「健康寿命延伸プロジェクト」は、群馬県が推進している「健康寿命の延伸 県民運動」を健康福祉部保健予防課との協働による「政策プレゼン」に基づき展開するプロジェクトであり、「健康寿命延伸シンポジウム」をはじめ県立の保健医療系大学として、県の政策の推進に貢献する責任を果たした。

### (3) 問題点

- ・地域連携センター9事業のうち、「県立病院連携事業」「放射線測定協力事業」「地域連携推進事業」「健康福祉政策事業」の4事業は、事業評価のための客観的な指標が不十分であり、事業の成果を客観的に評価できる指標を策定する必要がある。
- ・地域連携センター9事業の一つ「看護職研究支援事業」は、「看護研究個別支援」希望者が増加し、募集数5グループを遥かに上回る17グループからの応募があった。希望者の要望に可能な限り応える努力はしているが、マンパワーには限界があるため、サービスを提供する対象者を公平・公正に選定する方法を検討する必要がある。
- ・地域連携センター9事業の一つ「放射線教育・研修事業」は、放射線治療に携わる医療従事者の育成について、県がん対策推進条例においても明記されており、専門的な医療従事者の質の向上を図る必要がある。今後も「国際協力型がん臨床指導者養成拠点」事

業への参画や、本学独自のセミナーの開催等を通じ、地域の診療放射線技師に対して放射線技術系の基礎教育や継続教育に取り組むことが必要であるが、マンパワーには限界があることが課題である。その改善のための検討を行っていく。

### (4) 全体のまとめ

本学の社会連携・社会貢献活動は、本学の建学の基本理念及び設置の目的の実現に向けた取り組みであり、本学で設定している「社会連携・社会貢献に関する基本方針」に基づき、地域連携センターを中心として様々な活動を展開している。

地域連携センターは、教育研究の成果を社会に還元し、保健・医療・福祉環境の向上に貢献することを目指し、群馬県立県民健康科学大学地域連携センター設置運営規程及び地域連携センター運営会議及び地域連携センター運営委員会設置運営細則を定め、事業を運営している。運営組織については、平成27年度から全教員を各事業へ配置し、全学的に取り組む体制を構築している。

事業の実施に当たっては、社会全体の状況や地域ニーズ等を的確に捉え、計画を立案し、教育研究の成果を社会に還元している。地域連携センターの開設当初は、6事業を掲げて活動に取り組んできたが、平成29年度においては9事業に拡大し、活動を展開している。具体的な事業は、主として県民を対象とした、「教育普及事業」「地域連携推進事業」「放射線測定協力事業」、また、教育機関、医療機関及び医療従事者を対象とした、「看護学教員養成課程」「県立病院連携事業」「看護研究支援事業」「放射線教育・研修事業」、行政との協働による「健康福祉政策事業」「健康寿命延伸プロジェクト」である。

地域連携センター事業の運営については、地域連携センター運営委員会において、各事業の事業実績及び評価を中間評価として取りまとめ、各事業の振り返りを行い、改善点などを抽出し、後半の事業展開に反映している。また、外部委員6名を構成メンバーに含む地域連携センター運営会議を開催し、年間の事業計画や評価について、意見聴取を行い、適切に事業の改善を図っている。さらにそれらの活動は、全学の内部質保証推進組織である大学運営会議においても点検・評価されており、全学的な質保証システムが有効に機能している。

地域連携センター事業の実施状況は良好な状態にあり、取り組みは概ね適切であると考えられる。今後の課題としては、事業評価について、十分な評価が行われていない事業もあるため、成果を客観的に評価できる方法の検討が必要である。また、教員のマンパワーには限界があるため、活動の拡大に伴い、より効率的な活動を目指して、事業の見直しや優先性等の検討が必要である。

以上、本学は建学の基本理念及び設置の目的を実現するために、社会連携・社会貢献に関する方針を明確にし、その方針に沿って社会との連携に配慮し、教育研究成果を広く社会に還元していることから、大学基準が求める内容を充足していると言える。

## 第 10 章 第 1 節 大学運営

## (1) 現状説明

点検・評価項目①：大学の理念・目的、大学の将来を見据えた中・長期の計画等を実現するために必要な大学運営に関する大学としての方針を明示しているか。

評価の視点 1：大学の理念・目的、大学の将来を見据えた中・長期の計画等を実現するための大学運営に関する方針の明示

評価の視点 2：学内構成員に対する大学運営に関する方針の周知

本学は、設置者によって平成 30 年度から公立大学法人へ移行することが決定しているが、平成 30 年 3 月までは群馬県の一機関として直営方式をとる公立大学であり、大学の設置及び管理に関し必要な事項は、県条例である群馬県立県民健康科学大学条例に定められている（資料 1-10）。地方自治体直営の公立大学は、制度的に大学独自で中・長期の計画等を策定することはない。しかし、大学運営を円滑に進めるため、大学運営に責任を負う学長を議長とする大学運営会議が、「大学の管理・運営に関する基本方針」を策定し、学内構成員に周知した上で大学を管理・運営している。（表 10-(1)-1、資料 2-1）

表 10-(1)-1 大学の管理・運営に関する方針

本学は、建学の基本理念及び設置の目的の実現に向けて、大学の機能を十分に発揮させるために管理・運営に係る下記の取り組みを行う。

1. 学長のリーダーシップのもとに、迅速かつ適切な意思決定ができる体制の整備・充実をはかる。
2. 教員組織及び事務組織を適切に整備し、組織間の緊密な連携と円滑な運営をはかる。
3. 規程等を整備し、コンプライアンスを遵守した透明性の高い管理運営を行う。
4. 教育・研究・社会貢献活動の機能強化に向けて、優れた人材の採用と効果的な配置によりその活用を推進する。
5. SD・FD 活動や適正な評価等を通じ、教職員の資質・能力、意欲の向上に取り組む。
6. 多様な自主財源の確保に取り組むとともに、計画的・効果的な資金配分に努める。

本学の、大学運営における最高意思決定機関は、学則第 10 条に基づいて設置される評議会である（資料 1-2）。評議員は、大学構成員である「学長、学部長、研究科長、附属図書館長、地域連携センター長、学部ごとに選出される教授各 2 人、研究科ごとに選出される教授各 1 人、事務局長」、及び「学外有識者で知事が委嘱する者 6 人、県の職員のうちから知事が任命する者 1 人（平成 29 年度は副知事が務める）」である（資料 1-2）。評議会の審議事項は、「学則その他重要な規程の制定又は改廃に関する事項」「大学の予算編成の基本方針に関する事項」「学部、研究科その他の重要な組織の設置又は廃止及び学生の定員に関する事項」等である。評議会は年度ごとに必要に応じて複数回開催され、本学の運営に関する重要事項について、議長である学長のリーダーシップのもと、学外評議員の意見を聴いて大学

としての自主、自律を確保しつつ審議・決定している。

大学運営全般に係る案件については、大学側の評議員でもある「学長、学部長、研究科長、附属図書館長、地域連携センター長、学部ごとに選出される教授各2人、研究科ごとに選出される教授各1人、事務局長」から構成される「大学運営会議」の定例会議あるいは懸案ごとに随時開催する会議において審議される（資料 1-2）。大学運営会議の審議事項として、「規程の制定又は改廃に関する事項」「大学の予算に関する事項」等を掲げ、学長のリーダーシップのもと、常に教職員間の意思疎通を図りつつ合議によって大学運営に対する方針等の確認を行っている（資料 1-2）。

学内構成員に対する大学運営に関する方針は、学則第12条に基づいて各学部設置される教授会において周知される（資料 1-2）。教授会は、当該学部所属する「教授、准教授、常勤の講師及び助教」で構成され、助手も傍聴者として出席できる。評議会及び大学運営会議における審議結果は、各会議の構成メンバーである両学部長から両教授会への報告により、大学構成員へ周知される（資料 1-2）。

以上、大学の建学の理念及び設置の目的、大学の将来を見据えた計画を実現するために必要な大学運営に関する大学としての方針を明示した上で、大学を運営している。

**点検・評価項目②：方針に基づき、学長をはじめとする所要の職を置き、教授会等組織を設け、これらの権限等を明示しているか。また、それに基づいた適切な大学運営を行っているか。**

評価の視点1：適切な大学運営のための組織の整備

評価の視点2：適切な危機管理対策の実施

①大学運営のための組織の整備

大学の管理運営に責任を負うべき学長、学部長等の役職者に関する規定は、本学は県直営方式の公立大学であることから教育公務員特例法（昭和24年法律第1号）第3条の規定に基づく。

学長の職務における権限と責任については、学校教育法第92条第3項に基づく。その選考は、教育公務員特例法第3条第1項及び第2項並びに第7条の規定を根拠とした「群馬県立県民健康科学大学学長選考規程」に基づき行われる（資料 10-(1)-1）。

学部長の職務における権限と責任については、学校教育法第92条第5項及び「群馬県職員職の設置に関する規則」第3条第1項の規定に基づいている（資料 10-(1)-2）。その選考は、教育公務員特例法第3条第1項及び第3号並びに第7条の規定を根拠とした「群馬県立県民健康科学大学学部長選考規程」に基づき行われる（資料 10-(1)-3）。

研究科長の職務における権限と責任については、「群馬県職員職の設置に関する規則」第3条第1号の規定に基づいている（資料 10-(1)-2）。その選考は、上述の学部長選考規程内で学部長と研究科長は兼務する旨を明記している。

附属図書館長の職務における権限と責任については、「群馬県職員職の設置に関する

規則」第3条第1号の規定に基づいている（資料 10-(1)-2）。その選考は、教育公務員特例法第3条第1項及び第4項並びに第7条の規定を根拠とした「群馬県立県民健康科学大学附属図書館長選考規程」に基づき行われる（資料 10-(1)-4）。

また、教授会の権限については教育公務員特例法及び学校教育法に規定されているが、そのほかに「群馬県立県民健康科学大学看護学部教授会運営規程」及び「群馬県立県民健康科学大学診療放射線学部教授会運営規程」により補足している（資料 3-4、3-5）。

上述の規程の他、「群馬県立県民健康科学大学専決規程」により事務処理権限を明確化するとともに、「群馬県事務委任規則」により権限が明確化されている（資料 10-(1)-5、10-(1)-6）。

なお、事務職員については群馬県庁全体の中で、職員の配置が決定され、人事異動は2～5年程度の期間で行われることが一般的である。

## ②危機管理対策の実施

学内の危機管理対策については、警備業務の業者への委託により、施設の異常や盗難等の予防に係る警備業務を実施している。施錠を確実に行うことにより盗難を防止するとともに侵入者の防止を図っている。また、消防設備点検業者の協力のもと、年に1度消防訓練を実施し、非常時の機器の使用方法等を確認するとともに避難方法の確認を行っている。さらには、非常時の動員計画の連絡系統図に基づき、電話連絡等による非常参集訓練を実施しており、非常時に教職員に情報が速やかに伝達される体制を整えている。したがって適切な危機管理対策が実施されている。

以上、学長をはじめとする所要の職は、法令上の根拠と大学の基本方針に基づいて整備された各種規程に則った手続により選任しており、教授会等の設置及び権限も明示している。学内の危機管理対策も含め、適切な大学運営を行っている。

## 点検・評価項目③：予算編成及び予算執行を適切に行っているか。

### 評価の視点1：予算執行プロセスの明確性及び透明性

予算の編成については、学長と事務局による協議及び大学運営会議の審議を経て予算要求の原案を作成し、県財政部局との協議・査定を経て県予算案にまとめられ、県議会での審議、議決を経ている。県予算案は、群馬県のウェブサイトに掲載されるとともに報道発表も行われ、県民への周知が図られている（資料 2-20 [http://www.pref.gunma.jp/cate\\_list/ct00000273.html](http://www.pref.gunma.jp/cate_list/ct00000273.html)）。また、本学の予算については、県予算成立後、各学部の教授会に報告することによって、各教員への周知を図っている。県の厳しい財政状況を受けて、本学においても、歳出額の削減及び歳入の確保を推進しているが、毎年度、教育研究活動に支障が生じないよう所要額を確保し、研究費も教授等の職に応じて各教員に予算配分している。また、支出項目ごとの経常的経費に対する割合で見ると、人件費が特に高いが、これは、本学が徹底した少人数教育を特色として、大学設置基準を上回る教員数を確保し

ているためである（大学基礎データ表1、表12）。

予算の執行については、県財務規則等に基づき執行するとともに、県会計局による会計実地検査（指導）により適正な予算執行を確保している。

なお、地方自治法第233条第2項の規定により、毎年度、県監査委員及び県職員による定期監査が実施され、その結果が県議会で審議、承認され、公表されている（資料 2-19 <http://www.pref.gunma.jp/07/v0110001.html>）。

予算執行に伴う効果については、毎年、群馬県議会決算特別委員会で審査され、分析・検証が行われている。

以上、予算編成及び予算執行を適切に行っている。

**点検・評価項目④：法人及び大学の運営に関する業務、教育研究活動の支援、その他大学運営に必要な事務組織を設けているか。また、その事務組織は適切に機能しているか。**

**評価の視点1：大学運営に関わる適切な組織の構成と人員配置**

本学の事務組織は、「群馬県行政組織規則」第3章第2節第18款「県民健康科学大学」の第74条に「内部組織」として規定している（資料10-(1)-7）。

事務組織としては、事務局に事務局長、管理部長、管理部次長を配し、その下に総務会計係（8名）、教務係（5名）、学生図書係（4名）の3係体制となっており、各係には係長を置き、群馬県行政組織規則に規定されている各係の分掌事務をそれぞれに配置された総員20名の事務職員が担当している。

事務局は、事務局長のリーダーシップのもと、大学の学部及び大学院の目的を達成するため、学部教授会や大学院研究科委員会（大学院教授会）、各種委員会などと連携協力しながらその職掌を遂行している。

総務会計係は、庶務、学内諸規程の制定及び改廃、大学の自己評価・認証評価、大学の施設整備等に関する事項を担当する。教務係は、学生の募集や入学試験、教育課程、単位認定、学業成績、入学・休学など学生の身分等に関する事項を担当する。学生図書係は、学生相談や学生の課外活動、奨学生、授業料、学生の就職、健康保持増進、図書館業務等に関する事項を担当する。

以上のように、現状では、大学運営や教育研究活動など、大学の業務の全般を支援する事務組織として、適切に設置され、また十分に機能的である。

なお、職員の配置に当たっては、毎年度、県総務部人事課が定める「人事異動方針」に基づき、職員一人ひとりが持つ能力、適性等を総合的に勘案し、業務内容の多様化、専門化に対応した「適材適所」の人員配置が行われている。

現在、本学の事務職員は、群馬県職員であり、その採用・昇任等に関しては、地方公務員法及び群馬県の諸規程に基づいている。採用については、「職員の任用に関する規則」及び「職員の任用に関する規則実施細則」として、また、昇任・昇格等については、「群馬県職員の給与に関する条例」及び「職員の初任給、昇格、昇給等の基準に関する規則」としてそれぞれ整備されており、そこに明記された規定に基づいて、勤続年数や人事評価（業績評価・



能力評価)の結果などにより県総務部人事課において決定されている(資料10-(1)-8、10-(1)-9、10-(1)-10、10-(1)-11)。

人事評価については、「群馬県職員人事評価実施要綱」及び「標準的な職・標準職務遂行能力を定める要綱」としてそれぞれ整備されており、それらに明記された規定に基づき、適正に行われている。なお、それらの評価結果については、昇給や勤勉手当に反映されるなど、適切な処遇改善に結びつけられている(資料10-(1)-12、10-(1)-13)。

以上、大学の運営に関する業務、教育研究活動の支援、その他大学運営に必要な事務組織を設けており、また、その事務組織は適切に機能している。

**点検・評価項目⑤：大学運営を適切かつ効果的に行うために、事務職員及び教員の意欲及び資質の向上を図るための方策を講じているか。**

**評価の視点1：大学運営に必要なスタッフ・ディベロップメント(SD)の組織的な実施**

学長、各学部長、事務局長等による大学幹部の会議において、その年のSDの方針を決め、全教職員を対象とした研修会を開催している。平成28年度は法人化に関する研修会、平成29年度は大学認証評価に関する研修会及び労働安全衛生研修会(ワークライフバランス・ハラスメント対策)を開催した。全教職員を対象とし、知識、情報を共有することで、大きな課題に一丸となって取り組めるよう、一人ひとりの自覚を促している。

また、本学の事務職員は、群馬県職員であるため、群馬県が職員に対して実施する各種の研修を受けている。さらに大学事務に対する理解を深めるために一般社団法人公立大学協会が主催する各種研修会や会議に積極的に職員を派遣している(資料10-(1)-14)。

以上、大学運営を適切かつ効果的に行うために、事務職員・教員の意欲及び資質の向上を図るための方策を講じている。

**点検・評価項目⑥：大学運営の適切性について定期的に点検・評価を行っているか。また、その結果をもとに改善・向上に向けた取り組みを行っているか。**

**評価の視点1：適切な根拠に基づく点検・評価**

**評価の視点2：監査プロセスの適切性**

**評価の視点3：点検・評価結果に基づく改善・向上**

大学運営の適切性については、学内において大学運営会議で点検・評価を行うが、大学運営は県の事業のひとつであるため、群馬県の計画に沿って、効果が上がっているかが評価される(資料10-(1)-15 <http://www.pref.gunma.jp/07/a2100489.html>)。なお本学は「政策2 群馬の飛躍と地域の安心を支える職業人材の育成」に位置づけられている。本学の建学の基本理念及び設置の目的を踏まえ、群馬県の医療現場で活躍する医療人材の輩出や地域への研究成果の還元が評価されれば、事業を継続すべきと判断される。この評価は地域医療への貢献という大学の目的を達成しているかどうかという視点で、国家試験合格率や医療

従事者向け講習会参加者数など、客観的な数値を用いて判断される。

監査プロセスについて、本学は、県直営方式の公立大学であり、群馬県の組織であることから、地方自治法等に基づいた監査や検査が行われている。監査委員は地方自治法第196条を根拠に選任され、群馬県では4名の監査委員が地方自治法第199条により監査を実施している。また、地方自治法第96条に基づき議会が決算認定を行うための決算特別委員会が毎年度設置され、事業の適切性や効果について議論されている。これらは、会計事務の適切性のみならず、事業の効率性や妥当性まで判断されている。

監査の結果については、群馬県報で公表されるとともに、指摘があった場合は改善状況まで報告しなければならないため、県の制度の中で改善・向上が図られている。また、事業評価において県にとって必要の無い事業であると判断されれば、事業の廃止や縮小といった判断がなされてしまうこともあるため、地域医療への貢献という大学の目的を達成するための自律的な運営がなされている。

以上、本学は県の一機関であることから、大学運営の適切性について、学内組織のみならず県からの定期的な点検・評価を受ける。また、その結果をもとに改善・向上に向けた取り組みを行っている。

### (2) 長所・特色

- ・本学は、平成29年時点では、県の専門機関の一つであることから、県の諸規程等に基づき、適切に事務組織が設置され、必要な職員が確実に配置されている。また、火災等の非常事態が発生しないように予防に努めるとともに、非常事態が発生してしまった場合に備え、訓練を実施しており、非常時に円滑な対応が可能である。
- ・群馬県が設置している公立大学であり、県議会における群馬県一般会計の歳入歳出予算審議・議決を経て、地方自治法等関係法令に基づき県民に公表しているため、予算執行のプロセスの明確性及び透明性は確保されている。また、地方自治法等に基づく監査が実施されており、事務手続きの適切性を確保している。さらには、事業の執行の結果については、決算特別委員会により県民に対して事業効果の説明がなされている。なお、平成28年度に実施された監査では本学の指摘事項はなかった（資料 10-(1)-16 <http://www.pref.gunma.jp/contents/100011681.pdf>）。

### (3) 問題点

- ・大学は、単に専門的な教育や研究を行うだけでなく、地域貢献として、社会とのつながりを強め、研究成果や技術を地域社会に還元することが求められている。特に最近では、少子化、人口減少、地域創生への対応として、地域の公立大学に行政機関や関係団体等との連携や、地元への就職促進などの取組が求められている。このように大学を取り巻く社会環境が大きく変わりつつある中、群馬県（総務部）による職員定数の固定化など、柔軟な対応が難しい面もある。また、職員配置に当たっても、県の人事異動の一環として行われているが、業務内容がますます多様化、専門化する中で、専門的な知識等を有

する職員を確保するのが困難になってきている。大学の事務局職員においても同様に、県の異動サイクルにより短期間で入れ替わってしまうため、大学運営に関する知識を深めることが難しく、プロフェッショナルな人材を育てにくい環境にある。平成30年度からの公立大学法人化を機に、これまで以上に各種研修会等へ職員を派遣することで対応したい。

#### (4) 全体のまとめ

大学の総力を発揮した円滑な大学運営のために、教員と事務職員等が連携・協働して業務に取り組む「教職連携」が求められている。平成30年4月の法人化を契機に、業務内容の多様化、専門化に対応できるプロパー職員の機動的な採用や、弾力的な職員体制の整備が必要となる。しかし、専門的な知識等を備えた職員の配置は現状困難であることから、公立大学協会等の外部研修を活用しつつ、日常業務の中で大学に関する知識等を備える職員を育成することが必要である。

以上、本学は、群馬県直営の公立大学として、建学の基本理念及び設置の目的を実現するために、明文化された諸規程に基づく大学運営を、堅実かつ適切に行っていることから、大学基準が求める内容を充足していると言える。

## 第10章 第2節 財務

### (1) 現状説明

点検・評価項目①：教育研究活動を安定して遂行するため、中・長期の財政計画を適切に策定しているか。

評価の視点1：大学の将来を見据えた中・長期の計画等に則した中・長期の財政計画の策定

本学は、平成30年度に設置者が法人に移行する予定であるが、平成29年度は群馬県の一機関として直営方式をとる公立大学であるため、制度的に中・長期の財政計画を策定することはないが、群馬県一般会計予算において、教育研究活動を安定して遂行するための財源が措置されている。

点検・評価項目②：教育研究活動を安定して遂行するために必要かつ十分な財務基盤を確立しているか。

評価の視点1：大学の理念・目的及びそれに基づく将来を見据えた計画等を実現するために必要な財務基盤

評価の視点2：教育研究活動の遂行と財政確保の両立を図るための仕組み

評価の視点3：外部資金の獲得状況、資産運用等

本学の財務は地方自治法の規定に基づく公会計で処理されており、予算、決算等については、県議会の議決、承認を経ることとなっている。また、群馬県一般会計予算において、歳出予算は、授業料等の自主財源（特定財源）と一般財源により財源措置されており、大学全体の収支は常に均衡している（資料10-(2)-1）。

債務の状況について、公会計では、法人会計でいう「債務」というとらえ方はしない。一般財源を除く本学の経常的収入は、授業料、入学試験料、入学料が主となる自主財源（特定財源）である。学生の収容定員と在学生数の関係を見ても、全体として、在学生数は収容定員を上回っており、学生納付金収入の継続的確保の面からは問題がない（大学基礎データ表3）。

資産としては、公有財産として大学運営に必要な土地及び建物、また、物品としては、教育・研究用備品、図書を保有している。専門的な知識・技術と豊かな人間性を持つ保健医療専門職者の養成という本学の目的を達成させるため、計画的に教育研究用備品の更新が行われており、大学の目的に沿った教育研究活動を安定して遂行できる資産を有している（大学基礎データ表1）。

予算案について、県財政当局へ重点的に要求する事業等を大学運営会議で審議の上決定している。各学部への教材費や研究費の配分も大学運営会議で審議の上決定しており、教育研究活動に対し、適切な資源配分を行っている。

教員研究費のうち、若手・共同研究費を学長裁量の競争的資金とし、教員の研究意欲を喚

起するとともに、審査時に科研費等への申請状況を考慮することにより、外部資金獲得への積極的な挑戦を促している。

外部資金については、科研費への申請を積極的に行い、平成29年度は22件（継続19件、新規3件）の研究を実施しており、研究費の受け入れ総額は、19,539千円となっている（資料10-(2)-2）。うち間接経費は、群馬県一般会計の歳入歳出予算に計上され、経常的収入を継続的に確保している。また、受託研究は平成27年度～平成29年度まで継続中のものが1件あり、受入金額の総額は、2,500千円となっている。

なお、資産運用については、本学は県直営の公立大学であるため、行っていない。

以上、本学では教育研究活動を安定して遂行するために必要かつ十分な財務基盤を確立している。

## （2）長所・特色

- ・本学は県直営方式の公立大学であり、その財政基盤は県予算に基づき確保されていることから、中・長期的に安定した大学運営が行われている。

## （3）問題点

- ・なし。

## （4）全体のまとめ

本学は、平成29年現在、群馬県の一機関として直営方式をとる公立大学であるため、その財政基盤は県予算に基づき確保されていることから、安定した大学運営が行われているが、平成30年度に設置者が法人に移行する予定であるため、今後は外部資金の研究費はもとより、寄附金などの獲得方法も考えていく必要がある。

以上、本学は、平成29年現在、群馬県直営の公立大学であり、建学の基本理念及び設置の目的を実現するために、必要かつ十分な財務基盤を確立していることから、大学基準が求める内容を充足していると言える。

## 終章

ここに完成した平成 29 年度版の自己点検・評価報告書は、平成 23 年の大学評価・学位授与機構による認証評価を受審後、6 年を経た本学の現状を記したものである。

平成 23 年当時は開学 7 年目で、看護学部及び診療放射線学部は、卒業生を第 3 期生まで輩出し、両学部とも、毎年就職率がほぼ 100%、看護師、保健師、診療放射線技師の国家試験合格率がほぼ 100%と、高いレベルを維持し、順調な滑り出しであった。大学が社会の要請に対して応えられていたと自負していた。看護学研究科及び診療放射線学研究科の大学院修士課程の第 1 期生が、丁度揃ったタイミングでもあった。

現在も、本学の建学の基本理念及び設置の目的を実現するため、大学開学以来の看護学部及び診療放射線学部の 2 学部体制のもとで、質の高い保健医療専門職を養成し、地域に安定的に人材を供給し続けている。さらに、両学部を基礎とする大学院看護学研究科及び診療放射線学研究科は、平成 28 年には博士後期課程を設置している。学士課程、博士前期課程、博士後期課程からなる学位課程の完成は、本学の設置の目的である「県民の保健、医療及び福祉サービスの向上に寄与する」ことを高いレベルで実現する体制が整ったことを意味する。群馬県でも数少ない保健科学系の博士後期課程は、入学定員を常に充足している。これは地域の保健医療専門職の教育ニーズに込んでいることの証しであり、本学への期待の大きさを表している。博士後期課程は、現在学年進行中であるが、完成年度を経過した暁には、看護学、診療放射線学の学問分野の発展に資することが期待される。

大学には教育及び研究に加え、直接的な社会貢献が求められている。平成 24 年に開設した地域連携センターは、年々事業数を拡大し、「看護学教員養成課程」、「県立病院連携事業」、「放射線教育・研修事業」、「健康福祉政策事業」など、公立の保健医療系大学ならではの、そして本学だからこそできる特色ある地域貢献活動を展開している。また、附属図書館も、地域の保健医療従事者や一般県民に利用されるなど、群馬県内の大学図書館としては最も学外利用者が多く、地域に開かれた大学図書館として機能している。

建学の基本理念及び設置の目的に基づく本学の教育活動は、全学的な視点から大学運営会議が策定した、学位授与の方針（ディプロマ・ポリシー）、教育課程の編成・実施の方針（カリキュラム・ポリシー）、入学者受入れの方針（アドミッション・ポリシー）に基づき、各学部・研究科、各学位課程で 3 つの方針を定めることから始まっている。

この教育活動についての全学的な内部質保証システムは、現時点において有効に機能していると自己評価した。しかし、そのシステムを恒常的・継続的に有効に機能させていくためには、細心の注意を払い続けることが重要であることを我々は忘れてはいない。

本学は平成 30 年 4 月から公立大学法人に移行する。法人化に伴い、ガバナンス、大学運営組織の形態は大きく変わる。そのような大きな変化の中であっても、現在の内部質保証システムを維持・継続し続ける必要がある。

今、まさに 2018 年問題が始まっている。今後、18 歳人口が減少し続け、入学者の質はこれまで以上に多様化することが予想される。その入学者の変化を察知し、それらに対して質の高い教育を提供していくことが大学の責任である。そのためには教育活動等についての内部質保証システムのさらなる強化は必須事項である。

本報告書は、群馬県の直営方式で長く運営してきた本学の、自己点検・評価活動の最終成果となる。今後の将来構想検討のために貴重な指針として生かすとともに、法人化後において、教育・研究・社会貢献の諸活動で、本学が豊富な成果を生み出していく未来のための原点として活用されることを期待する。

平成 30 年 3 月  
群馬県立県民健康科学大学  
自己評価委員会